

Sehr geehrter Kunde,

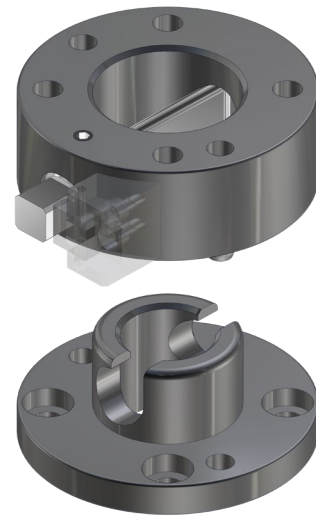
wir freuen uns, dass Sie sich für ein Produkt aus unserem Hause entschieden haben.

Bitte beachten Sie die Hinweise in dieser Anleitung um Fehler zu vermeiden und Zeit einzusparen.

Für Ihre Fragen stehen wir Ihnen gerne zur Verfügung.

Mit freundlichen Grüßen

Ihre Grip GmbH



GRIP GmbH Handhabungstechnik

Alter Hellweg 70
44379 Dortmund

Tel. +49 231 96450 01
Fax +49 231 96450 50

info@grip-gmbh.com
www.grip-gmbh.com

Schnellwechselsystem

	Inhalte	Seite
1	Funktionsbeschreibung	2
2	Sicherheit	2
	2.1 Symbol	2
	2.2 Bestimmungsgemäßer Gebrauch	2
	2.3 Umgebungs- und Einsatzbereich	2
	2.4 Sicherheitshinweis	2
3	Gewährleistung	3
4	Lieferumfang	3
5	Technische Daten	3
6	Montage	4
7	Wartung und Pflege	5
	7.1 Demontage	5
	7.2 Anzugsmomente der Befestigungsschrauben	5
8	Stückliste	6
	8.1 Ersatz- und Verschleißteile	6
9	Explosionszeichnung	7
10	EG-Einbauerklärung	8

1 Funktionsbeschreibung

Zum Öffnen des Wechselsystems ist der Aufsteckschlüssel auf den Vierkant des Halbbolzens zu stecken und gegen den Uhrzeigersinn ("linksherum") um 180° bis zum Anschlag zu drehen. Nun lassen sich Ober- und Unterteil in axialer Richtung auseinanderziehen.

Beim Zusammenfügen muss der Halbbolzen in die geöffnete Stellung gebracht werden. Nun können Ober- und Unterteil ineinander geschoben werden.

Durch Drehen des Halbbolzens im Uhrzeigersinn ("rechtsherum") um 180° bis zum Anschlag wird die Verriegelung wirksam. Anschließend wird bei Bedarf noch die Verdrehsicherung angebracht.

2 Sicherheit

2.1 Symbol



Dieses Symbol weist auf mögliche Gefahren für Personen oder das Schnellwechselsystem hin.

2.2 Bestimmungsgemäßer Gebrauch

Das Schnellwechselsystem SWS ist als Schnittstelle im Vorrichtungsbau und der Automatisierung (z.B. Greifer) konstruiert worden. Ebenso kann es als Standardschnittstelle zwischen Handhabungsgerät und Werkzeug eingesetzt werden. In dynamischen Anwendungen ist es ausschließlich mit der Verdrehsicherung einsetzbar. Die Einheit darf ausschließlich im Rahmen ihrer technischen Daten verwendet werden.

Das System ist zum Einbau in eine Maschine bestimmt. Die Anforderungen der zutreffenden Richtlinien müssen beachtet und eingehalten werden.

2.3 Umgebungs- und Einsatzbedingungen

Setzen Sie diese Einheit nur in trockenen und spritzwassergeschützten Umgebungen bei Raumtemperatur sowie innerhalb der in den technischen Daten definierten Einsatzparameter ein. Ist dies nicht der Fall, kann keine Gewährleistung übernommen werden.

Ausgenommen hiervon sind Einheiten, die speziell für die jeweiligen Bedingungen ausgelegt sind.

2.4 Sicherheitshinweise

Es können Gefahren von der Einheit ausgehen, wenn z. B.

- das System unsachgemäß eingesetzt oder montiert wird,
- das System nicht zum bestimmungsgemäßen Gebrauch eingesetzt wird,
- die Sicherheits- und Montagehinweise nicht beachtet werden.

Jeder, der für die Montage, Inbetriebnahme und Instandhaltung zuständig ist, muss die komplette Betriebsanleitung gelesen und verstanden haben. Arbeitsweisen, die die Funktion und Betriebssicherheit des SWS beeinträchtigen, sind zu unterlassen.

VORSICHT! Niemals bei hängender Last den Halbbolzen lösen!



Um Schäden am Wechselsystem sowie Verletzungen des Bedieners zu verhindern, ist das Unterteil bzw. das Werkzeug vor dem Öffnen des Wechselsystems mit der Hand oder anderweitiger Vorrichtungen zu sichern. Andernfalls besteht die Gefahr, dass irreparable Schäden am Werkzeug oder Verletzungen des Bedieners durch das Herunterfallen der Einheit entstehen können.

HINWEIS!



Die Einheit darf nur betrieben werden, wenn die Maschine, in welche die Einheit eingebaut wird, den einschlägigen Bestimmungen der Maschinenrichtlinie 2006-42-EG entspricht.

HINWEIS!



Für dynamische Anwendungen ist zwingend eine Halbbolzensicherung einzusetzen. Ansonsten können kundenseitige Randbedingungen, wie z.B. Schwingungen, zur selbsttätigen Entriegelung des Systems führen.

3 Gewährleistung

Die Gewährleistung beträgt 24 Monate ab Lieferdatum bei bestimmungsgemäßem Gebrauch im 1-Schichtbetrieb unter Beachtung der vorgeschriebenen Wartungs- und Schmierintervalle und der vorgegebenen Einsatzbedingungen. Grundsätzlich sind werkstückberührende Teile und Verschleißteile nicht Bestandteil der Gewährleistung. Verschleißteile sind in Kapitel 8.1 aufgeführt. Die Einheit gilt dann als defekt, wenn ihre Grundfunktion „Verriegeln“ nicht mehr gegeben ist.

4 Lieferumfang

- SWS wie in Abb. 6 dargestellt je nach Bestellnummer des Ober- oder Unterteils.
- Die Halbbolzensicherung (VS2) ist für die Baugrößen SWS050, SWS063, SWS080, SWS100 und SWS125 als Option erhältlich. Die Baugrößen SWS160, SWS200 und SWS250 sind immer mit einer Halbbolzensicherung versehen.

5 Technische Daten

Siehe technische Datenblätter: TD-SWS050-DE, TD-SWS063-DE, TD-SWS080-DE, TD-SWS100-DE, TD-SWS100-B02-DE, TD-SWS125-DE, TD-SWS160-DE, TD-SWS200-DE, TD-SWS250-DE

6 Montage

Das Oberteil des Wechselsystems wird an den Roboterflansch, den Manipulator oder ähnlichen Aktoren montiert. Es kann mit Hilfe einer Zentrierscheibe mittig zentriert werden. Die Winkelausrichtung wird mit Hilfe einer Passbohrung festgelegt. Das Unterteil wird an Greifer, Messgeräte oder andere Werkzeuge montiert. Sollten die Wechselsysteme nicht direkt montiert werden können, sind Adapterflansche einzusetzen. Verwenden Sie bei der Montage ausschließlich Schrauben nach DIN 912. Bei den Baugrößen 50, 63 und 80 sind greiferseitig Schrauben der DIN 7984 zu verwenden. Die Einschraubtiefen der Schrauben sind einzuhalten. Wir empfehlen die Verwendung von Schraubensicherung "mittelfest".

Roboter- und greiferseitig sind je nach Baugröße eine (SWS050 bis 080) bzw. zwei (SWS100 bis 250) Passbohrungen nach ISO 9409 vorhanden.

Optional gibt es die Möglichkeit das SWS, mit einer Multienergiekupplung (MEK) auszustatten. Um die MEK montieren zu können, ist bei der Bestellbezeichnung des Wechselsystems die Option "E" anzugeben. Die MEK gibt es in unterschiedlichen Varianten.

Die MEK ermöglicht das zeitgleiche Kuppeln von elektrischen sowie pneumatischen Leitungen beim Öffnen oder Schließen des SWS. Die MEK wird jeweils mit der Ober- und Unterhälfte mittels zwei Zylinderschrauben verbunden.

Für weitere Montagehinweise beachten Sie bitte die Montage und Bedienungsanleitung der MEK.



VORSICHT!

Führen Sie Montagearbeiten nur bei ausgeschalteter Energieversorgung durch!



VORSICHT! Quetschgefahr der Finger beim Schließen des SWS

Beim Zusammenfügen müssen Ober- und Unterteil nicht bis zum Anschlag ineinander gesteckt werden. Durch Drehung des Halbbolzens wird das Unterteil um den Verriegelungshub (siehe Technische Daten „VH“) herangezogen.

Abb. 1

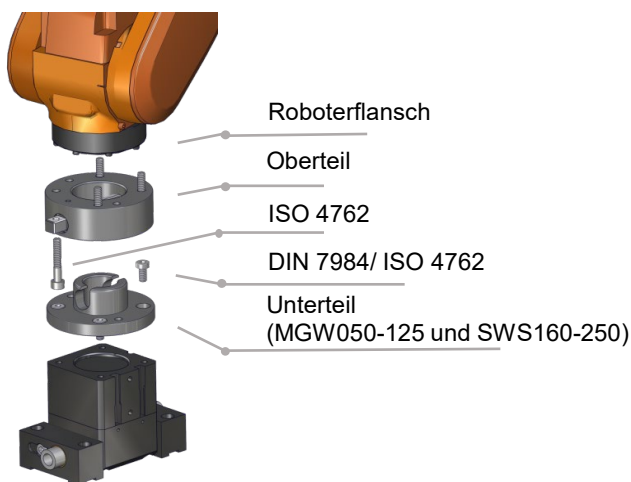
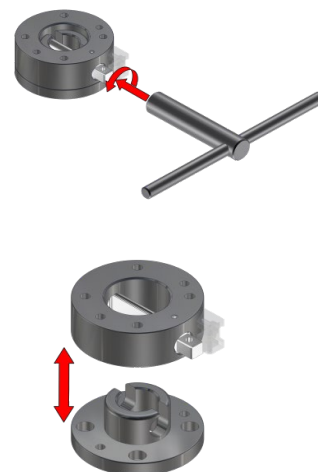


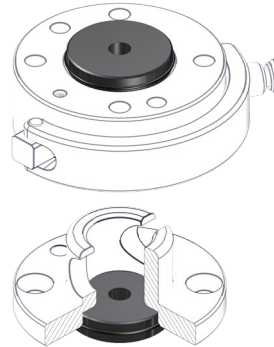
Abb. 2



Zentrierscheibe

Um eine passgenaue Ausrichtung zu erzielen, bieten wir als Zusatzartikel für jede Baugröße eine entsprechende Zentrierscheibe an (s. Abb. 3).

Durch die zusätzliche Montage einer Zentrierscheibe wird das Wechselsystem roboter- und/oder werkzeugseitig mittenzentriert. Montage im Oberteil (roboterseitig) und Unterteil (werkzeugseitig) möglich (s. Abb. 4).

Abb. 3**Abb. 4**

7 Wartung und Pflege

Das SWS ist nahezu wartungsfrei. In regelmäßigen Abständen ist der Halbbolzen auf Funktionsfähigkeit zu prüfen. Die Passflächen sowie die bewegten Teile sind sauber zu halten und leicht zu fetten. Ersatz- und Zubehörteile finden sie auf unserer Homepage: www.grip-gmbh.com

7.1 Demontage des SWS

(Siehe Abb. 5)

1. Das SWS demontieren.
2. Den Gewindestift (Pos. 3) lösen.
3. Baueinheit Halbbolzen (Pos. 2) mit Bauteilen (Pos. 5, 6, 7 und 8) nach Bedarf zerlegen, dazu Zylinderstift (Pos. 8) austreiben.
4. Alle Teile gründlich reinigen und auf Verschleiß und Defekte prüfen.
5. Alle Passflächen fetten.

Der Zusammenbau erfolgt in umgekehrter Reihenfolge.

7.2 Anzugsmomente der Befestigungsschraube

M6 – 8,5 Nm; M8 – 20,6 Nm; M10 – 41 Nm; M12 – 71 Nm

8 Stückliste**Baugröße 050-125**

Pos.	Beschreibung	Menge
1	Oberteil	1
2	Halbbolzen	1
3	Gewindestift	1
4	Indexstift	1
5	Gehäuse VS2 (optional)	1
6	Schraube VS2 (optional)	2
7	Klappe VS2 (optional)	1
8	Zylinderstift VS2 (optional)	1
9	Unterteil MGW	1

Baugröße 125-250

Pos.	Beschreibung	Menge
1	Oberteil	1
2	Halbbolzen	1
3	Gewindestift	1
4	Indexstift	1
5	Gehäuse VS2	1
6	Schraube VS2	2
7	Klappe VS2	1
8	Zylinderstift VS2	1
9	Unterteil SWS	1

8.1 Ersatz- und Verschleißteile, baugrößenabhängig

Pos.	Beschreibung	Bestell-Nr.	Menge
2	Halbbolzen	EG-SWS...-HB	1
10	Aufsteckschlüssel	ZG-VS..	1
11	Verdrehsicherung	EG-SWS...-VS2	1

9 Explosionszeichnung

Abb. 5

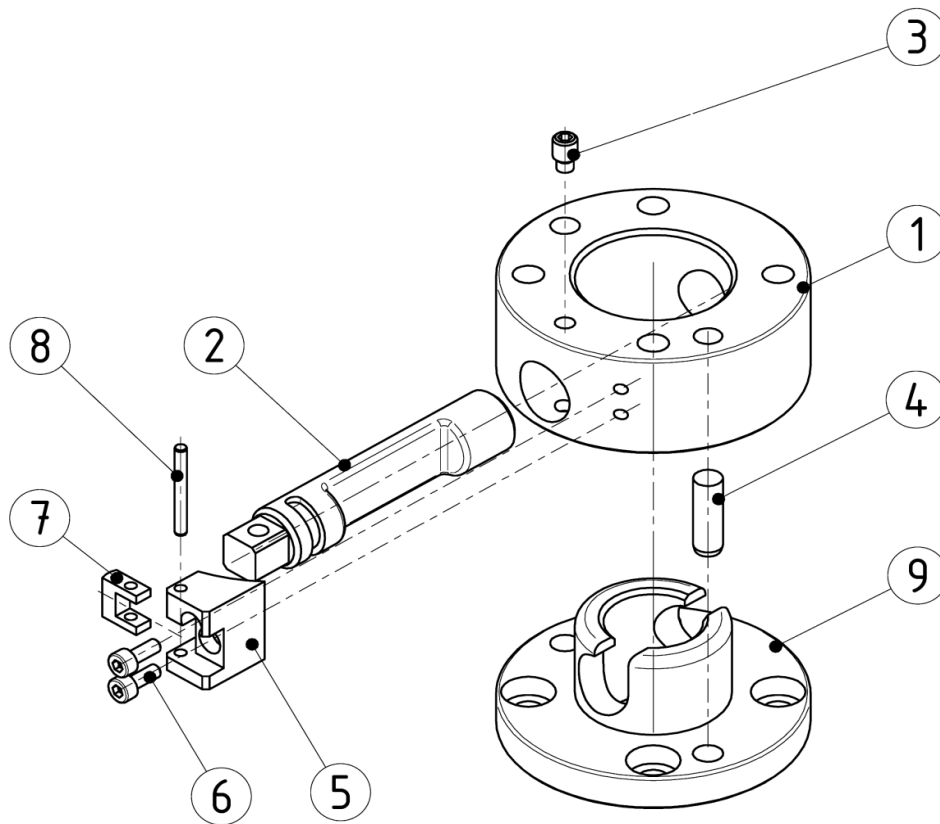
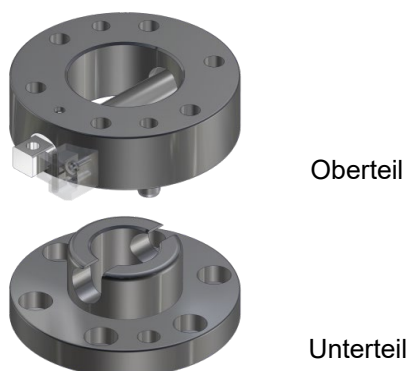


Abb. 6



10 EG - Einbauerklärung

nach Maschinenrichtlinie 2006/42/EG, Anhang II B

Der Hersteller / Inverkehrbringer GRIP GmbH Handhabungstechnik
Alter Hellweg 70
D-44379 Dortmund

erklärt hiermit, dass folgende Produkte

Produktbezeichnung: Schnellwechselsystem (SWS)

Funktionsbeschreibung: Systeme zum manuellen und formschlüssigen Wechseln von Bauteilen wie z. B. Greifer und Werkzeuge an Robotern oder Aufnahmen

Typenbezeichnung: G-SWS050 bis 250

den Bestimmungen der (den) oben gekennzeichneten Richtlinie(n) - einschließlich deren zum Zeitpunkt der Erklärung geltenden Änderungen - entspricht.

Er erklärt weiter, dass die folgenden grundlegenden Anforderungen der Maschinenrichtlinie 2006/42/EG zur Anwendung kamen und eingehalten wurden:
Anhang I, Ziffern: 1.1.2; 1.1.3; 1.1.5; 1.3.2; 1.7.4

Er erklärt weiter, dass die speziellen technischen Unterlagen gemäß Anhang VII Teil B erstellt wurden.

Folgende harmonisierte Norm wurde angewandt:

EN ISO 12100:2010 Sicherheit von Maschinen - Grundbegriffe, allgemeine Gestaltungsleitsätze:
Grundsätzliche Terminologie, Methodologie

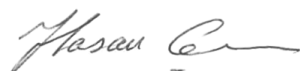
Sicherheit von Maschinen - Grundbegriffe, allgemeine Gestaltungsleitsätze:
Technische Leitsätze

Auf begründetes Verlangen werden die speziellen Unterlagen den einzelstaatlichen Stellen wie folgt übermittelt: Post

Das o. g. Produkt darf erst dann in Betrieb genommen werden, wenn gegebenenfalls festgestellt wurde, dass die Maschine, in die das o. g. Produkt eingebaut werden soll, den Bestimmungen der Maschinenrichtlinie 2006/42/EG entspricht.

Dokumentationsbevollmächtigter: Dipl.-Ing. (FH) Hasan Canti

Ort: Dortmund
Datum: 29.05.2020



Dipl.-Ing. (FH) Hasan Canti
Geschäftsführer