

G-SWA050

Technische Daten

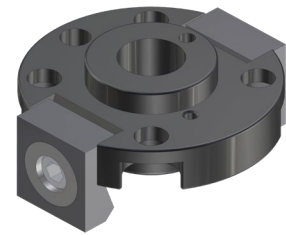


Funktionsweise:

Durch Drehung der Achse werden Ober- (1) und Unterteil (2) verriegelt. Die keilförmigen Backen verspannen das System formschlüssig.

Vorteile:

- Auf ein Minimum reduzierte Bauhöhe
- Sehr geringe Störkontur
- Hohe Wiederholgenauigkeit +/- 0,02 mm
- Hält 10.000 Wechselzyklen stand
- Bei der Verriegelung wird das Unterteil um den Verriegelungshub herangezogen
- Schnittstelle nach DIN EN ISO 9409-1



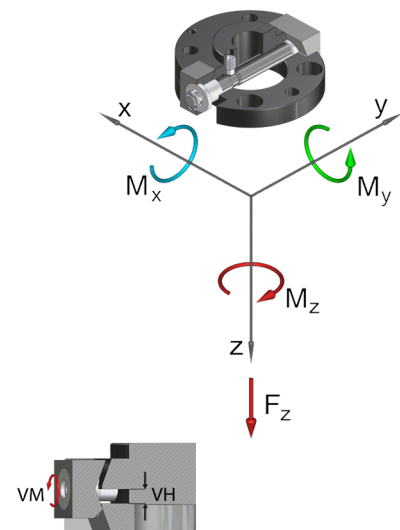
1



2

Technische Daten		SWA050	
Grundmaterial		Al, elox.	St, nitriert
Außendurchm. x Höhe [mm]		50 x 20	
Teilkreisdurchmesser [mm]		40	
Wiederholgenauigkeit +/- [mm]		0,02	
Zug Fz [N]		800	920
Druck -Fz [kN]		48	96
Torsion Mz [Nm]		60	70
Biegung Mx [Nm]		60	70
Biegung My [Nm]		40	48
Masse [kg]	Oberteil	0,11	0,2
	Unterteil	0,03	0,1
Richtwert Zuladung [kg] *		8	9
Verriegelungsmoment VM [Nm]		16	
Verriegelungshub VH [mm]		0 - 6	

* Richtwert gilt für folgende Annahmen:
Beschleunigung: 10 m/s², Schwerpunktabstand: 100 mm, 2,5-fache Sicherheit

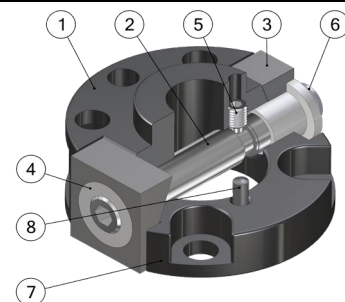


Schnellwechseladapter Ø50...

- G-SWA050-2O gebohrt nach ISO, Oberteil, Al, eloxiert
- G-SWA050-2O-N gebohrt nach ISO, Oberteil, Stahl, nitriert
- G-SWA050-2U gebohrt nach ISO, Unterteil, Al, eloxiert
- G-SWA050-2U-N gebohrt nach ISO, Unterteil, Stahl, nitriert

Ersatzteil Achse...

- EG-SWA050-A für SWA050



Pos.	Bezeichnung
1	Oberteil
2	Achse
3	Backe
4	Mutter
5	Gewindestift
6	Sicherungsring
7	Unterteil
8	Indexstift