

# G-SWS160-B02

Technische Daten

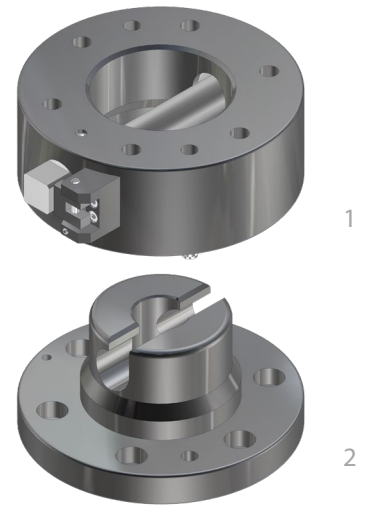
# GRIP

### Funktionsweise:

Durch Drehung des Halbbolzens um 180° werden Oberteil (1) und Unterteil (2) formschlüssig verspannt

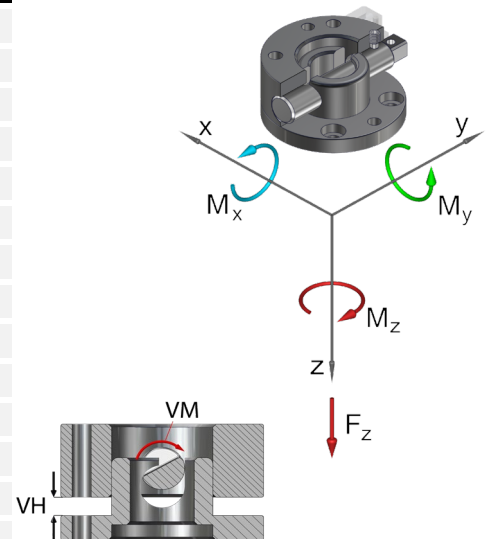
### Vorteile:

- Verstärkte Ausführung mit Vorzentrierung
- Kostengünstige Alternative zum MGW
- Ohne Handhebel, dadurch geringe Störkontur
- Hohe Wiederholgenauigkeit +/- 0,02 mm
- Optionale Anbindung einer Energiekupplung MEK für elektrische und pneumatische Durchführungen
- Hält 10.000 Wechselzyklen stand
- Bei der Verriegelung wird das Unterteil um den Verriegelungshub herangezogen
- Schnittstelle nach DIN EN ISO 9409-1



| Technische Daten              |           | SWS160-B02 |                 |
|-------------------------------|-----------|------------|-----------------|
| Grundmaterial                 |           | Stahl      | Stahl, nitriert |
| Außendurchmesser x Höhe [mm]  |           | 160 x 80   |                 |
| Teilkreisdurchmesser [mm]     |           | 125        |                 |
| Wiederholgenauigkeit +/- [mm] |           | 0,02       |                 |
| Zug Fz [N]                    |           | 8.000      | 10.000          |
| Druck -Fz [kN]                |           | 939        | 1.252           |
| Torsion Mz [Nm]               |           | 750        | 1.000           |
| Biegung Mx, My [Nm]           |           | 950        | 1.200           |
| Masse [kg]                    | Oberteil  | 6,6        |                 |
|                               | Unterteil | 3,85       |                 |
| Richtwert Zuladung [kg] *     |           | 110        | 130             |
| Verriegelungsmoment VM [Nm]   |           | 4 - 30     |                 |
| Verriegelungshub VH [mm]      |           | 0 - 10     |                 |

\* Richtwert gilt für folgende Annahmen:  
Beschleunigung: 10 m/s², Schwerpunktabstand: 200 mm, 1,7-fache Sicherheit



### Schnellwechselsystem Ø160, B02, gebohrt nach ISO...

|                   |                                                                  |
|-------------------|------------------------------------------------------------------|
| G-SWS160-2O/B02   | Stahl, mit Verdrehsicherung, - Vorzentrierung                    |
| G-SWS160-2OEN/B02 | E-Anbau, Stahl, nitriert, mit Verdrehsicherung, - Vorzentrierung |
| G-SWS160-2O-N/B02 | Stahl, nitriert, mit Verdrehsicherung, - Vorzentrierung          |
| G-SWS160-2U/B02   | Stahl, mit Vorzentrierung                                        |
| G-SWS160-2UEN/B02 | Unterteil, Stahl, nitriert, mit Vorzentrierung, mit E-Anbau      |
| G-SWS160-2U-N/B02 | Stahl nitriert, mit Vorzentrierung                               |

### Ersatzteil Halbbolzen...

EG-SWS160-HB für SWS160

### Ersatzteil Halbbolzensicherung...

EG-SWS160-VS2 für SWS160

### Vierkant-Aufsteckschlüssel

ZG-52192-SSW20 für SW 20

| Pos. | Bezeichnung  |
|------|--------------|
| 1    | Oberteil     |
| 2    | Halbbolzen   |
| 3    | Gewindestift |
| 4    | Indexstift   |
| 5    | VS2          |
| 9    | Unterteil    |

