

G-SWS100

Technische Daten

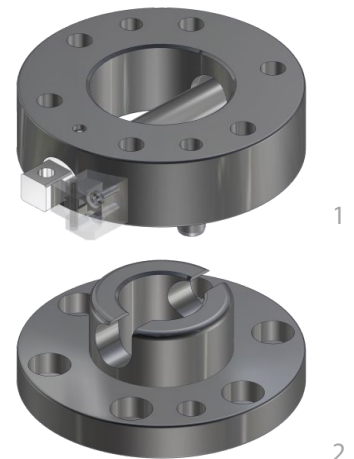
GRIP

Funktionsweise:

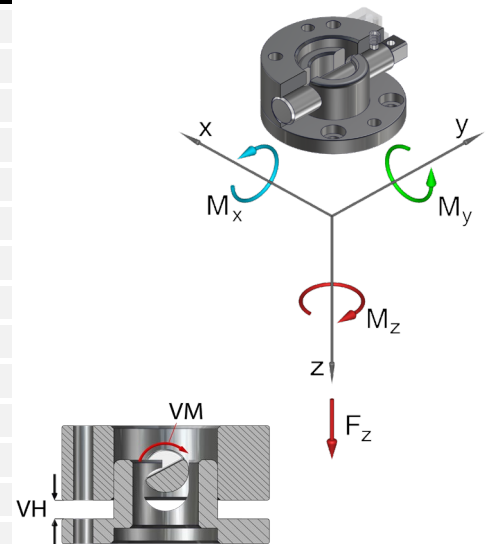
Durch Drehung des Halbbolzens um 180° werden Oberteil (1) und Unterteil (2) formschlüssig verspannt

Vorteile:

- Kostengünstige Alternative zum MGW
- Ohne Handhebel, dadurch geringe Störkontur
- Hohe Wiederholgenauigkeit +/- 0,02 mm
- Optionale Anbindung einer Energiekupplung MEK für elektrische und pneumatische Durchführungen
- Hält 10.000 Wechselzyklen stand
- Bei der Verriegelung wird das Unterteil um den Verriegelungshub herangezogen
- Schnittstelle nach DIN EN ISO 9409-1



Technische Daten		SWS100	
Grundmaterial		Stahl	Stahl, nitriert
Außendurchmesser x Höhe [mm]		100 x 45	
Teilkreisdurchmesser [mm]		80	
Wiederholgenauigkeit +/- [mm]		0,02	
Zug Fz [N]		3.500	4.200
Druck -Fz [kN]		329	439
Torsion Mz [Nm]		140	185
Biegung Mx, My [Nm]		180	205
Masse [kg]	Oberteil	1,53	
	Unterteil	1,01	
Richtwert Zuladung [kg] *		35	39
Verriegelungsmoment VM [Nm]		3 - 14	
Verriegelungshub VH [mm]		0 - 8	
* Richtwert gilt für folgende Annahmen: Beschleunigung: 10 m/s ² , Schwerpunktabstand: 100 mm, 2-fache Sicherheit			



Schnellwechselsystem Ø100, gebohrt nach ISO...

G-SWS100-2O	Oberteil, Stahl
G-SWS100-2OE	Oberteil, E-Anbau, Stahl
G-SWS100-2OEN	Oberteil, E-Anbau, Stahl, nitriert
G-SWS100-2O-N	Oberteil, Stahl, nitriert
G-MGW100-2UEN	Unterteil, E-Anbau, Stahl, nitriert
G-MGW100-2U-N	Unterteil, Stahl, nitriert

Ersatzteil Halbbolzensicherung...

EG-SWS100-VS2 für SWS100

Vierkant-Aufsteckschlüssel...

ZG-52192-SSW12 für SW 12

Pos.	Bezeichnung
1	Oberteil
2	Halbbolzen
3	Gewindesttift
4	Indexstift
5	VS2 (optional)
9	Unterteil

