

Sehr geehrter Kunde,

Herzlichen Glückwunsch!

Sie haben sich für das beste Produkt entschieden, das wir mit unserem Wissen und unserer Leidenschaft für Präzision fertigen können.

Bitte beachten Sie die Hinweise in dieser Anleitung um Fehler zu vermeiden und Zeit einzusparen.

Für Ihre Fragen stehen wir Ihnen gerne zur Verfügung.

Mit freundlichen Grüßen

Ihre GRIP GmbH

GRIP GmbH Handhabungstechnik

Alter Hellweg 70

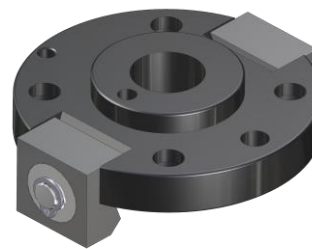
44379 Dortmund

Tel. +49 231 96450 01

Fax +49 231 96450 50

info@grip-gmbh.com

www.grip-gmbh.com



Schnellwechseladapter

	Inhalte	Seite
1	Funktionsbeschreibung	2
2	Sicherheit	3
	2.1 Symbol	3
	2.2 Bestimmungsgemäßer Gebrauch	3
	2.3 Umgebungs- und Einsatzbereich	3
	2.4 Sicherheitshinweis	3
3	Gewährleistung	3
4	Lieferumfang	4
5	Technische Daten	4
6	Montage	4
7	Wartung und Pflege	5
	7.1 Demontage	5
	7.2 Anzugsmomente der Befestigungsschrauben	5
8	Stückliste	5
	8.1 Ersatz- und Verschleißteile	5
9	Explosionszeichnung	6
10	EG-Einbauerklärung	7

1 Funktionsbeschreibung

Zur Betätigung des Wechselsystems SWA ist ein Innensechskantschlüssel erforderlich.
 Zum Öffnen ist die Achse linksherum bis zum Anschlag zu drehen. Die auseinander fahrenden Backen geben das Unterteil frei. Ober- und Unterteil können in axialer Richtung auseinander gezogen werden.
 Beim Zusammenfügen müssen die Backen bereits auseinander gefahren sein. Ober- und Unterteil können ineinander geschoben werden. Durch Drehen der Achse im Uhrzeigersinn werden die Backen wieder zusammengefahren. Durch die Keilform der Backen werden Ober- und Unterteil gegeneinander verspannt. Um eine Selbsthemmung zu erreichen, ist zwingend das vorgegebene Anzugsmoment einzuleiten.

Abb. 1

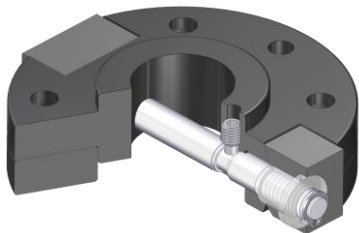
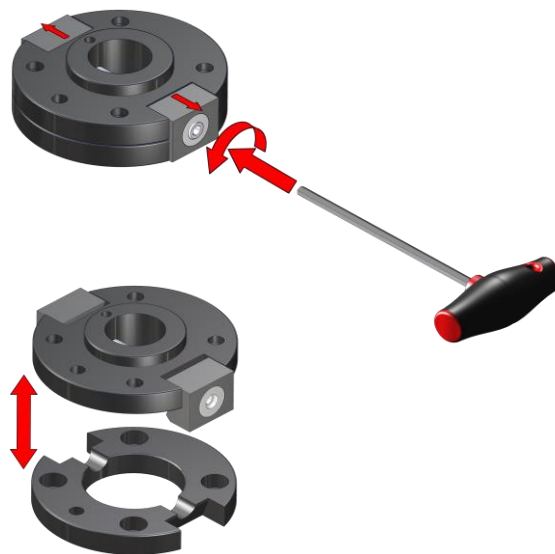


Abb. 2



HINWEIS! Verwenden Sie Werkzeuge, die eine Überlastung der Achse ausschließen!

D.h. benutzen Sie keine Hilfsmittel zur Verlängerung des Drehhebels. Achten Sie darauf, dass der Innensechskant-Schlüssel in einem ordnungsgemäßen Zustand ist und bei der Bedienung bis zum Anschlag in die Achse eingesteckt ist.

Stellen Sie sicher, dass folgende Anzugsmomente erreicht werden:

- SWA050: 16 Nm
- SWA063: 16 Nm
- SWA080: 16 Nm
- SWA100: 24 Nm
- SWA125: 36 Nm
- SWA160: 40 Nm



HINWEIS!

Für dynamische Anwendungen ist die Achse zwingend mit dem oben angegebenen Anzugsmoment zu sichern!
 Ein selbstständiges Lösen ist nicht auszuschließen.

2 Sicherheit

2.1 Symbol



Dieses Symbol weist auf mögliche Gefahren für Personen oder den Schnellwechseladapter hin.

2.2 Bestimmungsgemäßer Gebrauch

Der Schnellwechseladapter SWA ist als Schnittstelle zwischen Handhabungsgerät und Werkzeug (z. B. Greifer) konstruiert worden. Weiterhin kann der SWA auch im Vorrichtungsbau, der Automatisierung sowie als Standardschnittstelle eingesetzt werden. Die Einheit darf ausschließlich im Rahmen ihrer technischen Daten verwendet werden.

Das System ist zum Einbau in eine Maschine bestimmt. Die Anforderungen der zutreffenden Richtlinien müssen beachtet und eingehalten werden.

2.3 Umgebungs- und Einsatzbedingungen

Setzen Sie diese Einheit nur in trockenen und spritzwassergeschützten Umgebungen bei Raumtemperatur sowie innerhalb der in den technischen Daten definierten Einsatzparameter ein. Ist dies nicht der Fall, kann keine Gewährleistung übernommen werden. Ausgenommen hiervon sind Einheiten, die speziell für die jeweiligen Bedingungen ausgelegt sind.

2.4 Sicherheitshinweise

Es können Gefahren von der Einheit ausgehen, wenn z. B.

- das System unsachgemäß eingesetzt oder montiert wird,
- das System nicht zum bestimmungsgemäßen Gebrauch eingesetzt wird,
- die Sicherheits- und Montagehinweise nicht beachtet werden.

Jeder, der für die Montage, Inbetriebnahme und Instandhaltung zuständig ist, muss die komplette Betriebsanleitung gelesen und verstanden haben. Arbeitsweisen, die die Funktion und Betriebssicherheit des SWA beeinträchtigen, sind zu unterlassen.



VORSICHT! Niemals bei hängender Last das Wechselsystem öffnen!

Um Schäden am Wechselsystem sowie Verletzungen des Bedieners zu verhindern, ist das Unterteil bzw. das Werkzeug vor dem Öffnen des Wechselsystems mit der Hand oder anderweitiger Vorrichtungen zu sichern. Andernfalls besteht die Gefahr, dass irreparable Schäden am Werkzeug oder Verletzungen des Bedieners durch das Herunterfallen der Einheit entstehen können.



HINWEIS!

Die Einheit darf nur betrieben werden, wenn die Maschine, in welche die Einheit eingebaut wird, den einschlägigen Bestimmungen der Maschinenrichtlinie 2006-42-EG entspricht.



HINWEIS!

Führen Sie Montage, Wartungs- und Reparaturarbeiten ausschließlich außerhalb der Gefahrenbereiche bzw. bei ausgeschalteter Energieversorgung durch.

3 Gewährleistung

Die Gewährleistung beträgt 24 Monate ab Lieferdatum bei bestimmungsgemäßem Gebrauch im 1-Schichtbetrieb unter Beachtung der vorgeschriebenen Wartungs- und Schmierintervalle und der vorgegebenen Einsatzbedingungen. Grundsätzlich sind werkstückberührende Teile und Verschleißteile nicht Bestandteil der Gewährleistung. Verschleißteile sind in Kapitel 8.1 aufgeführt. Die Einheit gilt dann als defekt, wenn ihre Grundfunktion „Verriegeln“ nicht mehr gegeben ist.

4 Lieferumfang

- SWA wie in Abb. 5 dargestellt je nach Bestellnummer des Ober- oder Unterteils.

5 Technische Daten

Siehe technische Datenblätter: TD-SWA050-DE, TD-SWA063-DE, TD-SWA080-DE, TD-SWA100-DE, TD-SWA125-DE, TD-SWA160-DE

6 Montage

Das Oberteil des Wechselsystems wird an den Roboterflansch, den Manipulator oder ähnlichen Aktoren montiert. Das SWA-Oberteil wird über den Zentrierzapfen mittig positioniert. Die Winkelausrichtung wird mit Hilfe einer Passbohrung festgelegt. Das Unterteil wird an Greifer, Messgeräte oder andere Werkzeuge montiert. Auch hier sollte eine Mittenzentrierung erfolgen. Sollten die Wechselsysteme nicht direkt montiert werden können, sind Adapterflansche einzusetzen. Verwenden Sie bei der Montage Schrauben nach DIN 912 / ISO 4762. Die Einschraubtiefen der Schrauben sind einzuhalten. Wir empfehlen die Verwendung von Schraubensicherung "mittelfest".

Zur Winkelausrichtung ist bei den Baugrößen 050 bis 080 eine Passbohrung vorhanden. Bei den Baugrößen 100 bis 160 befinden sich zwei Passbohrungen auf den Flanschflächen. Diese sind nach ISO 9409 ausgeführt.



VORSICHT!

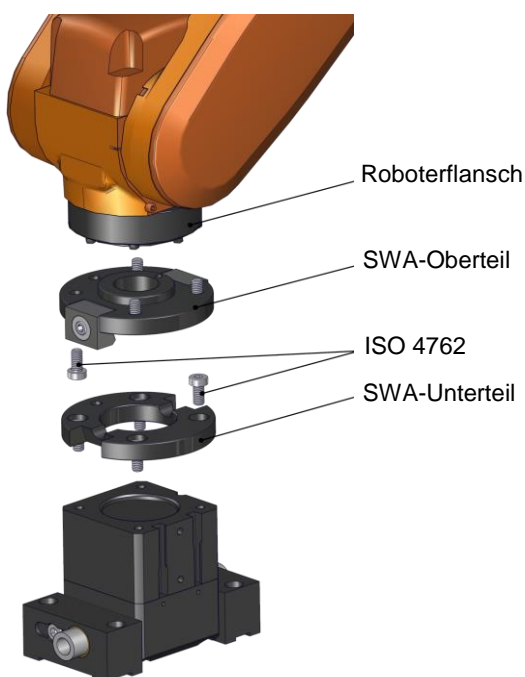
Führen Sie Montagearbeiten nur bei ausgeschalteter Energieversorgung durch!



VORSICHT! Quetschgefahr der Finger beim Schließen des SWA

Beim Zusammenfügen und Verriegeln des Systems ist darauf zu achten, dass keine Hautpartien in die Verschlussfugen geraten.

Abb. 3



7 Wartung und Pflege

Der SWA ist nahezu wartungsfrei. Die Passflächen sowie die bewegten Teile sind sauber zu halten und leicht zu fetten.

Ersatz- und Zubehörteile des SWA finden sie auf unserer Homepage:
www.grip-gmbh.com

7.1 Demontage des SWA

(Siehe Abb. 4)

1. Das SWA demontieren.
2. Den Sicherungsring (Pos. 6) lösen.
3. Die Achse (Pos. 2) entgegen dem Uhrzeigersinn drehen bis sich die Backen (Pos. 3) lösen.
4. Den Gewindestift (Pos. 5) lösen.
5. Die Achse (Pos. 2) aus dem Oberteil (Pos. 1) entnehmen.
6. Alle Teile gründlich reinigen und auf Verschleiß und Defekte prüfen.
7. Alle Passflächen fetten.

Der Zusammenbau erfolgt in umgekehrter Reihenfolge.

7.2 Anzugsmomente der Befestigungsschrauben

M6 – 8,5 Nm; M8 – 20,6 Nm; M10 – 41 Nm; M12 – 71 Nm

8 Stückliste

Pos.	Beschreibung	Menge
1	Oberteil	1
2	Achse	1
3	Backe	2
4	Mutter	2
5	Gewindestift	1
6	Sicherungsring	1
7	Unterteil	1
9	Indexstift	1

8.1 Ersatz- und Verschleißteile, baugrößenabhängig

Pos.	Beschreibung	Bestell-Nr.
2	Achse	EG-SWA...-A

9 Explosionszeichnung

Abb. 4

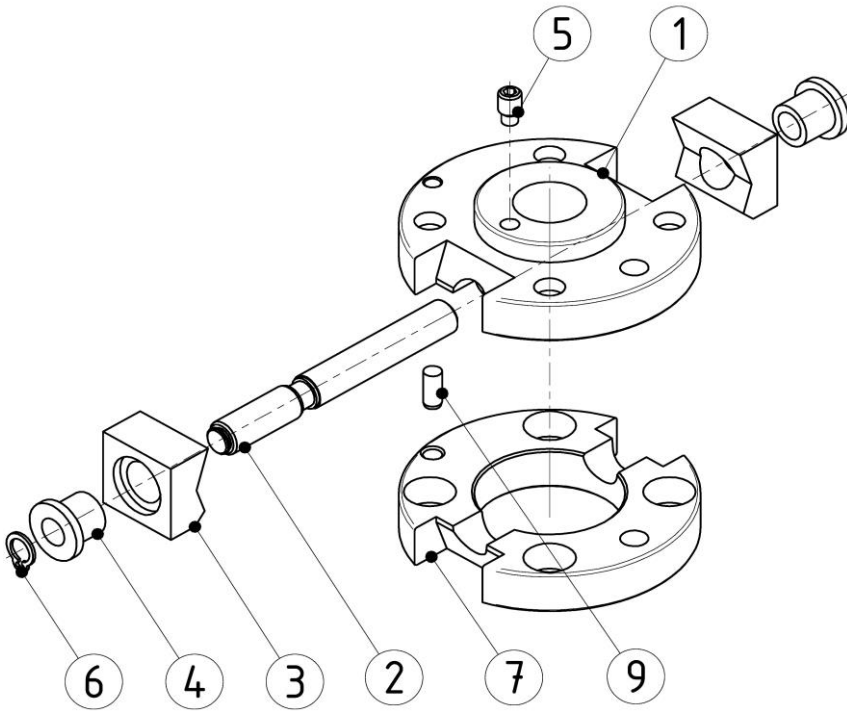
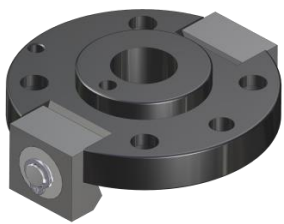


Abb. 5



Oberteil



Unterteil

10 EG - Einbauerklärung

nach Maschinenrichtlinie 2006/42/EG, Anhang II B

Der Hersteller / Inverkehrbringer GRIP GmbH Handhabungstechnik
Alter Hellweg 70
D-44379 Dortmund

erklärt hiermit, dass folgende Produkte

Produktbezeichnung: Schnellwechseladapter (SWA)

Funktionsbeschreibung: Systeme zum manuellen und formschlüssigen Wechseln von Bauteilen wie z. B. Greifer und Werkzeuge an Robotern oder Aufnahmen

Typenbezeichnung: G-SWA050 bis 160

den Bestimmungen der (den) oben gekennzeichneten Richtlinie(n) - einschließlich deren zum Zeitpunkt der Erklärung geltenden Änderungen - entspricht.

Er erklärt weiter, dass die folgenden grundlegenden Anforderungen der Maschinenrichtlinie 2006/42/EG zur Anwendung kamen und eingehalten wurden:
Anhang I, Ziffern: 1.1.2; 1.1.3; 1.1.5; 1.3.2; 1.7.3; 1.7.4

Er erklärt weiter, dass die speziellen technischen Unterlagen gemäß Anhang VII Teil B erstellt wurden.

Folgende harmonisierte Normen wurden angewandt:

EN ISO 12100-1:2003 Sicherheit von Maschinen - Grundbegriffe, allgemeine Gestaltungsleitsätze - Teil 1:
Grundsätzliche Terminologie, Methodologie (ISO 12100-1:2003)

Sicherheit von Maschinen - Grundbegriffe, allgemeine Gestaltungsleitsätze - Teil 2:
Technische Leitsätze (ISO 12100-2:2003)

Auf begründetes Verlangen werden die speziellen Unterlagen den einzelstaatlichen Stellen wie folgt übermittelt: Post

Das o. g. Produkt darf erst dann in Betrieb genommen werden, wenn gegebenenfalls festgestellt wurde, dass die Maschine, in die das o. g. Produkt eingebaut werden soll, den Bestimmungen der Maschinenrichtlinie 2006/42/EG entspricht.

Dokumentationsbevollmächtigter: Dipl.-Ing. (FH) Hasan Canti

Ort: Dortmund
Datum: 17.02.2021



Dipl.-Ing. (FH) Hasan Canti
Geschäftsführer