

Funktionsweise:

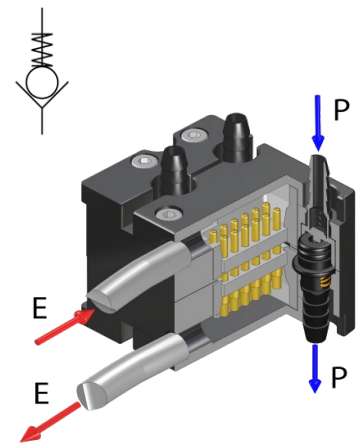
Das MEK-Oberteil (1) wird an dem MGW- bzw. SWS-Oberteil montiert.
Das MEK-Unterteil (2) entsprechend an dem MGW-Unterteil. Durch die mechanische Verbindung des Wechselsystems wird die MEK automatisch gekoppelt.

Vorteile:

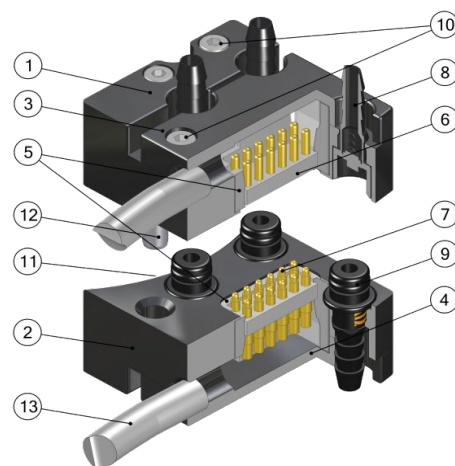
Gleichzeitiges Herstellen einer mechanischen, pneumatischen und elektrischen Verbindung
Hält 50.000 Wechselzyklen stand
Individuelle Verdrahtung
Codierung der Wechselteile
Verbesserte Herstellung der elektrischen Verbindung durch gefederte Kontakte



| Technische Daten | | MEK063-R |
|---|---------------------------------------|----------------|
| Passend zu | | MGW063, SWS063 |
| Pneumatische Durchführungen | Anzahl P | 4 |
| | Nennweite NW [mm] | PR4 |
| | Betriebsdruck p [bar] | -1 bis 8 |
| Elektrische Durchführungen | Polzahl E | 12 |
| | Nennstrom je Kontakt I [A] | 2 |
| | Nennspannung U (max Spannung) [V] | 63 (120) |
| | Übergangswiderstand je Kontakt R [mΩ] | <20 |
| | Steckzyklen | 50.000 |
| | Masse [kg] | Oberteil |
| | Unterteil | 0,06 |
| Schutzklasse (höhere Anforderung nur auf Anfrage) | | IP40 |



| Pos. | Bezeichnung |
|------|--------------------------------|
| 1 | Oberteil |
| 2 | Unterteil |
| 3 | Deckel oben |
| 4 | Deckel unten |
| 5 | Rahmen |
| 6 | Elektrobuchsen-Leiste |
| 7 | Elektrostecker-Leiste (gedeut) |
| 8 | P-Buchse mit Rückschlagventil |
| 9 | P-Stecker |
| 10 | Zylinderschraube |
| 11 | Zylinderschraube |
| 12 | Zylinderstift |
| 13 | Kabel (optional) |



Multi-Energie-Kupplung Ø63 mit Rückschlagventil

| | |
|-------------------------------|--|
| G-MEK063-O-4PR4 | Oberteil, 4 x Luft mit RV, Di = 4 mm |
| G-MEK063-O-4PR4-1FE12 | Oberteil, 4 x Luft mit RV, Di = 4 mm, E-Buchse (passend zu Federung) 12 pol. |
| G-MEK063-O-4PR4-1FE12-2000OE | Oberteil, 4 x Luft mit RV, Di = 4 mm, E-Buchse (passend zu Federung) 12 pol., mit 2000 mm Kabel, offenes Ende |
| G-MEK063-O-4PR4-1FE12-300-M12 | Oberteil, 4 x Luft mit RV, Di = 4 mm, E-Buchse (passend zu Federung) 12 pol., mit 300 mm Kabel, M12-Rundsteckverbinder |
| G-MEK063-U-4PR4 | Unterteil, 4 x Luft mit RV, Di = 4 mm |
| G-MEK063-U-4PR4-1FE12 | Unterteil, 4 x Luft mit RV, Di = 4 mm, gef. E-Stecker 12 pol. |
| G-MEK063-U-4PR4-1FE12-2000OE | Unterteil, 4 x Luft mit RV, Di = 4 mm, gef. E-Stecker 12 pol. mit 2000 mm Kabel, offenes Ende |
| G-MEK063-U-4PR4-1FE12-300-M12 | Unterteil, 4 x Luft mit RV, Di = 4 mm, gef. E-Stecker 12 pol. mit 300 mm Kabel, M12-Rundsteckverbinder |