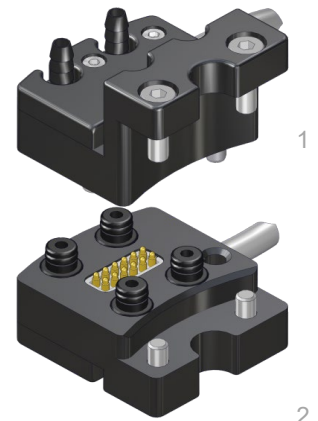


### Funktionsweise:

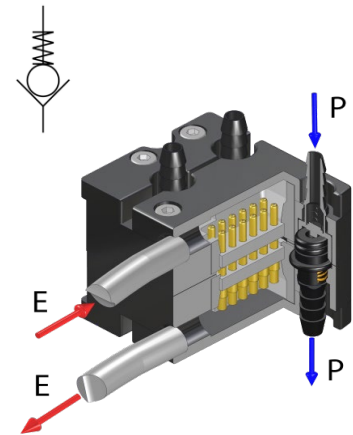
Das MEK-Oberteil (1) wird an dem MGW- bzw. SWS-Oberteil montiert.  
Das MEK-Unterteil (2) entsprechend an dem MGW-Unterteil. Durch die mechanische Verbindung des Wechselsystems wird die MEK automatisch gekoppelt.

### Vorteile:

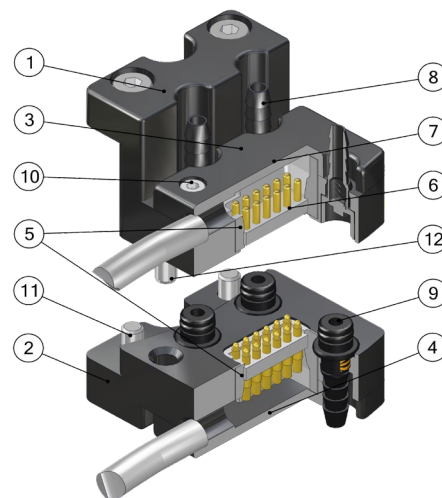
- Gleichzeitiges Herstellen einer mechanischen, pneumatischen und elektrischen Verbindung
- Hält 50.000 Wechselszyklen stand
- Individuelle Verdrahtung
- Codierung der Wechselteile
- Verbesserte Herstellung der elektrischen Verbindung durch gefederte Kontakte



Technische Daten		MEK063-R
Passend zu		MGW100, SWS100
Pneumatische Durchführungen	Anzahl <b>P</b>	4
	Nennweite NW [mm]	PR4
	Betriebsdruck p [bar]	-1 bis 8
Elektrische Durchführungen	Polzahl <b>E</b>	12
	Nennstrom je Kontakt I [A]	2
	Nennspannung U (max Spannung) [V]	63 (120)
	Übergangswiderstand je Kontakt R [mΩ]	<20
	Steckzyklen	50.000
	Masse [kg]	Oberteil
	Unterteil	0,06
Schutzklasse (höhere Anforderung nur auf Anfrage)		IP40



Pos.	Bezeichnung
1	Oberteil
2	Unterteil
3	Deckel oben
4	Deckel unten
5	Rahmen
6	Elektrobuchsen-Leiste
7	Elektrostecker-Leiste (gedeut)
8	P-Buchse mit Rückschlagventil
9	P-Stecker
10	Zylinderschraube
11	Zylinderschraube
12	Zylinderstift
13	Kabel (optional)



**Multi-Energie-Kupplung Ø100 mit Rückschlagventil**

G-MEK100-O-4PR4	Oberteil, 4 x Luft mit RV, Di = 4 mm
G-MEK100-O-4PR4-1FE12	Oberteil, 4 x Luft mit RV, Di = 4 mm, Elektrobuchse (passend zu Federung) 12 pol.
G-MEK100-O-4PR4-1FE12-2000OE	Oberteil, 4 x Luft mit RV, Di = 4 mm, Elektrobuchse (passend zu Federung) 12 pol., mit 2000 mm Kabel, offenes Ende
G-MEK100-O-4PR4-1FE12-300-M12	Oberteil, 4 x Luft mit RV, Di = 4 mm, Elektrobuchse (passend zu Feder.) 12 pol., mit 300 mm Kabel, M12-Rundsteckverbinder
G-MEK100-U-4PR4	Unterteil, 4 x Luft mit RV, Di = 4 mm
G-MEK100-U-4PR4-1FE12	Unterteil, 4 x Luft mit RV, Di = 4 mm, gef. Elektrostecker 12 pol.
G-MEK100-U-4PR4-1FE12-2000OE	Unterteil, 4 x Luft mit RV, Di = 4 mm, gef. Elektrostecker 12 pol., mit 2000 mm Kabel, offenes Ende
G-MEK100-U-4PR4-1FE12-300-M12	Unterteil, 4 x Luft mit RV, Di = 4 mm, gef. Elektrostecker 12 pol., mit 300 mm Kabel, M12-Rundsteckverbinder