

Bestellnummer Oberteil

G-MEK063-0-4PR4

G-MEK063-0-4PR4-1FE12

G-MEK063-0-4PR4-1FE12-20000E

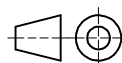
G-MEK063-0-4PR4-1FE12-300-M12

Datum 31.01.2018

Maßstab 1:1

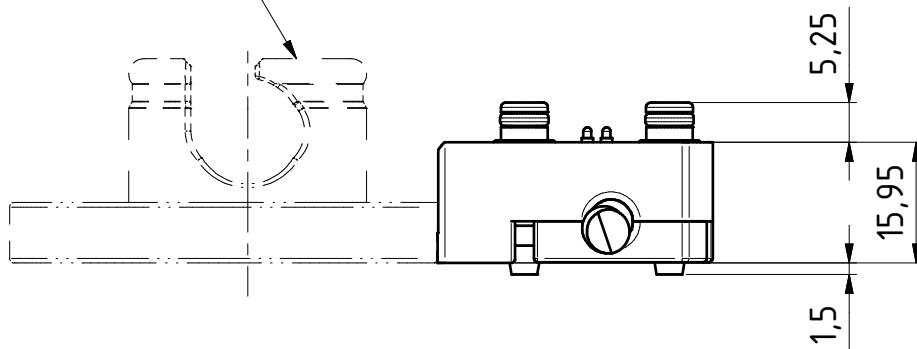
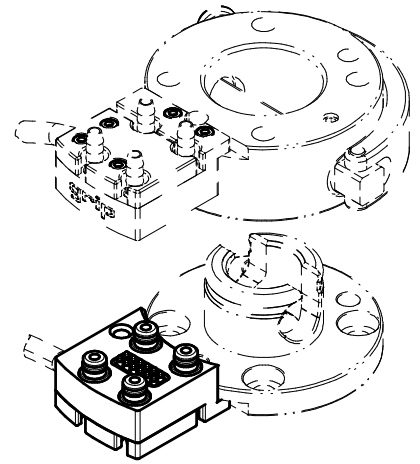
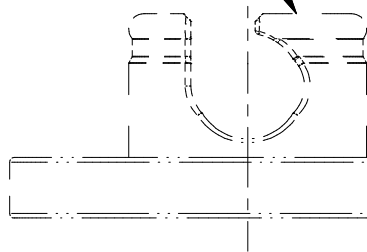
Zeichnungsnummer

G-MEK063-0-4PR4-1E12



GRIP
GRIP GmbH Handhabungstechnik

MGW063-2UE



2x ISO 4762 - M2,5 x 5

36,4

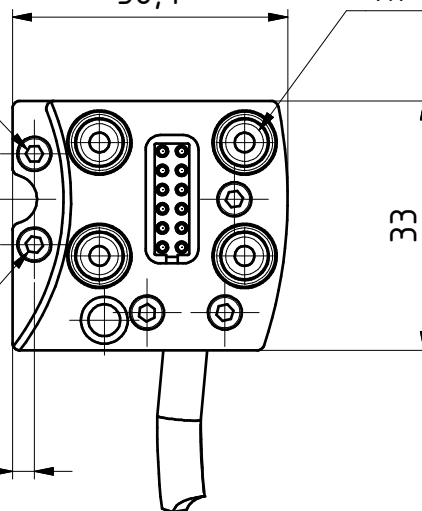
4x PR Ø4

12

33

2x Senkung
DIN 74 - Hf2,5

2,9



Bestellnummer Unterteil

G-MEK063-U-4PR4

G-MEK063-U-4PR4-1FE12

G-MEK063-U-4PR4-1FE12-20000E

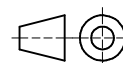
G-MEK063-U-4PR4-1FE12-300-M12

Datum

Maßstab

Zeichnungsnummer

G-MEK063-U-4PR4-1FE12



GRIP

GRIP GmbH Handhabungstechnik