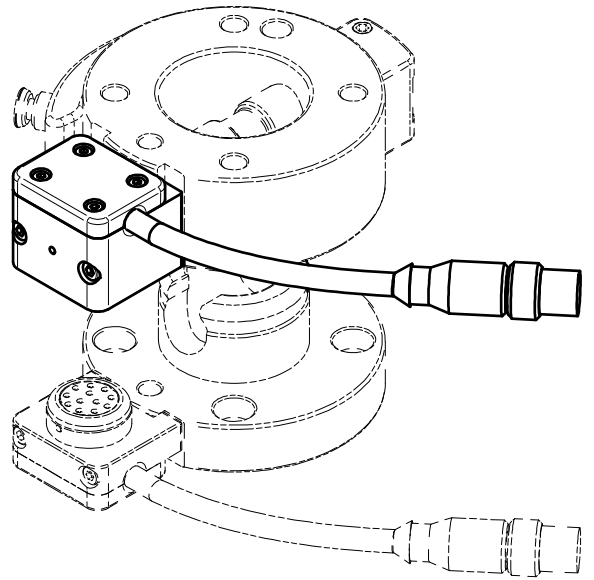
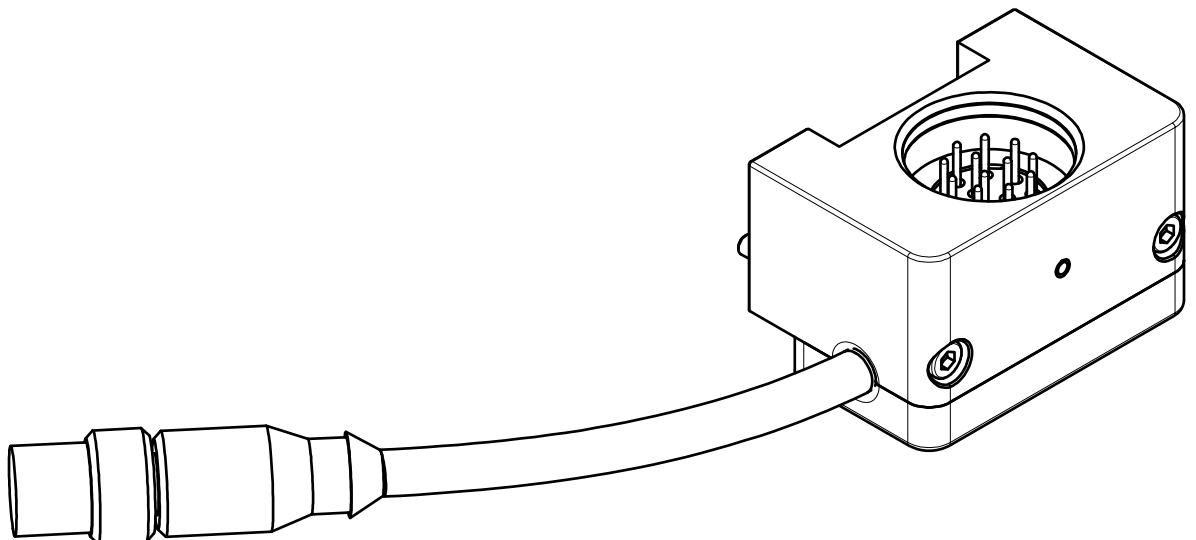
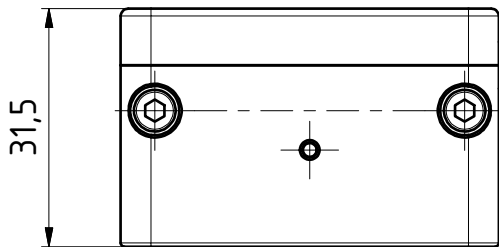


$l=xxx$



12-pol.  
Elektrostecker

M12x1

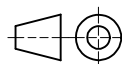


Datum 11.11.2016

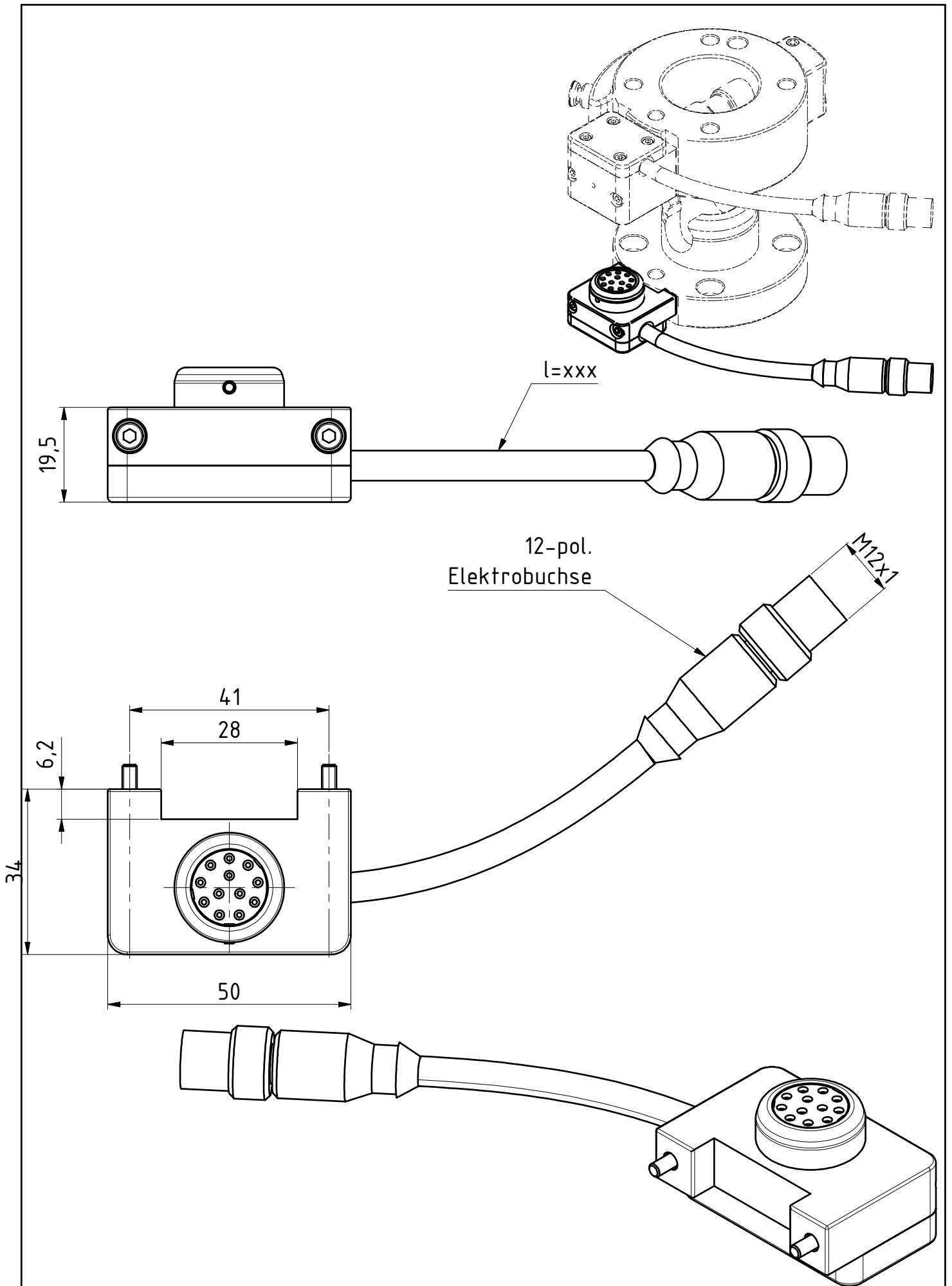
Maßstab 1:1

Zeichnungsnummer

G-SEK160-O-1E12-300-M12



**GRIP**  
GRIP GmbH Handhabungstechnik

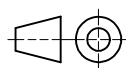


Datum 11.11.2016

Maßstab 1:1

Zeichnungsnummer

G-SEK160-U-1E12-300-M12



**GRIP**  
GRIP GmbH Handhabungstechnik