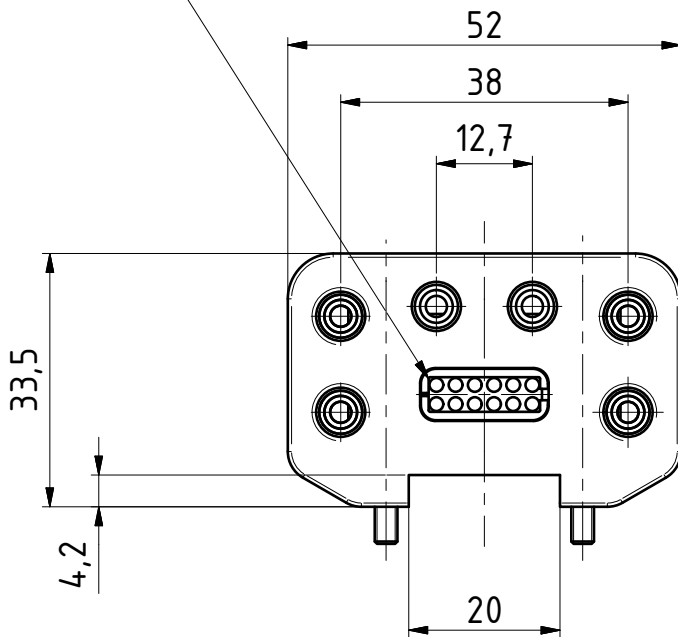
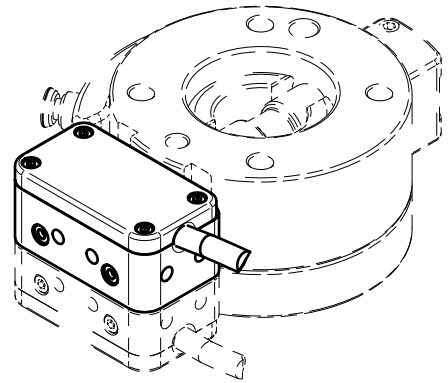
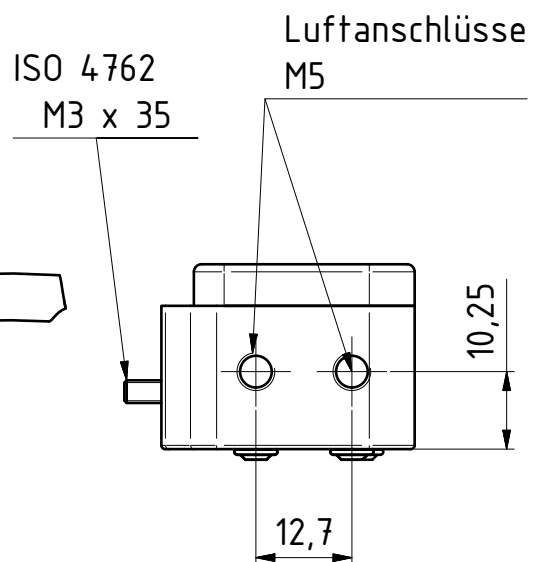
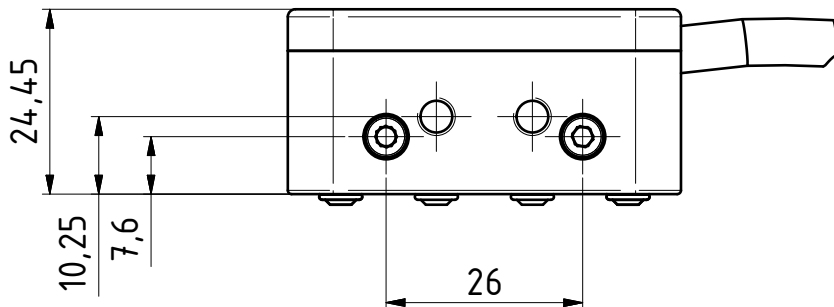


Elektrobuchse 12-polig
(passend zu gefederten
Steckern)



optional: 12-pol.
Elektrokabel l=xxx

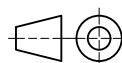


Datum 13.02.19

Maßstab 1 : 1

Zeichnungsnummer

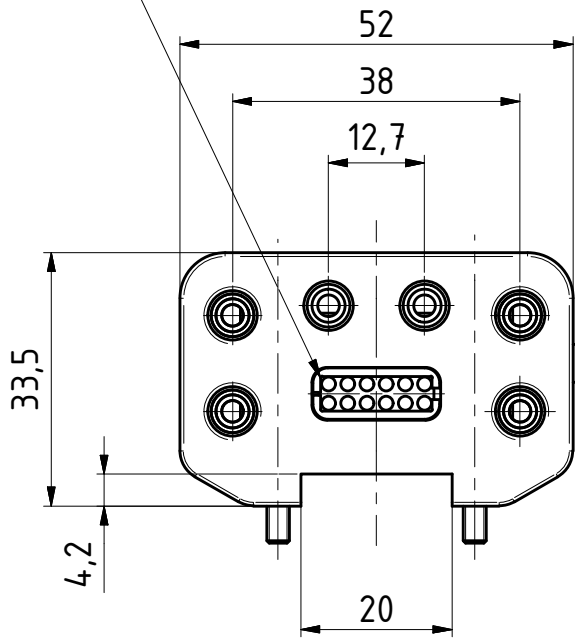
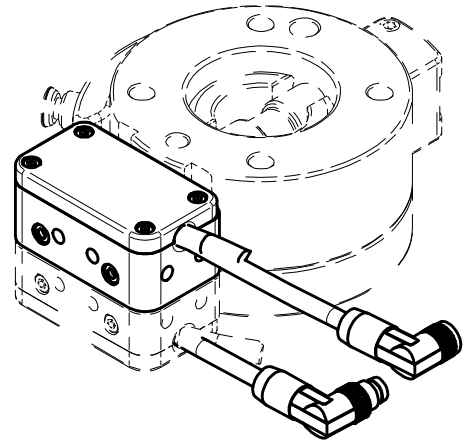
G-SEK100-0-6PM5-1FE12



GRIP

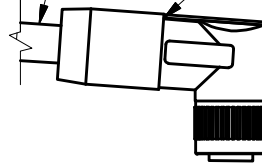
GRIP GmbH Handhabungstechnik

Elektrobuchse 12-polig
(passend zu gefederten
Steckern)



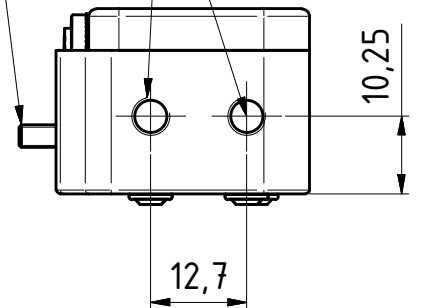
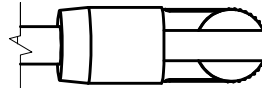
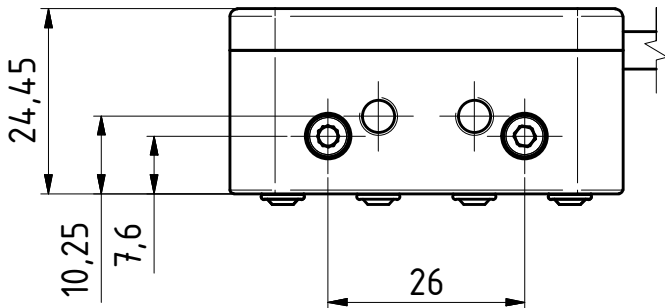
$l = 300\text{mm}$

Elektrobuchse M8 (8-polig)



Luftanschlüsse
M5 (6x)

ISO 4762
M3 x 35

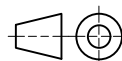


Datum 13.02.19

Maßstab 1 : 1

Zeichnungsnummer

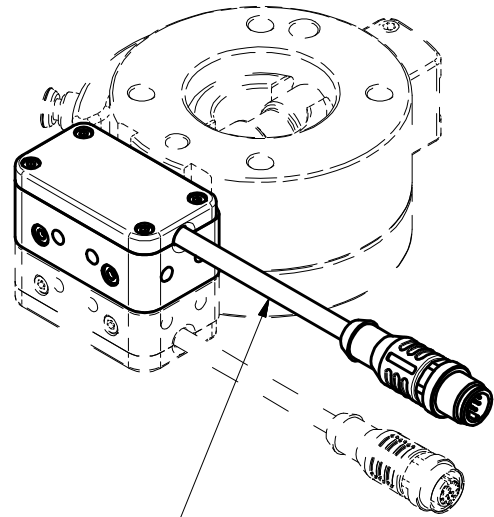
G-SEK100-0-6PM5-1FE12-300-M8



GRIP

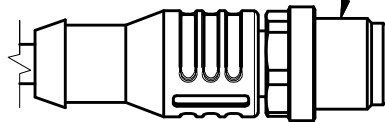
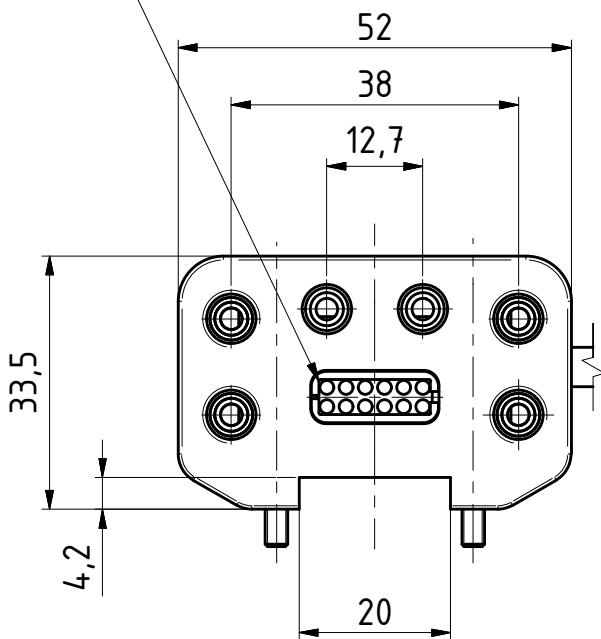
GRIP GmbH Handhabungstechnik

Elektrobuchse 12-polig
(passend zu gefederten
Steckern)

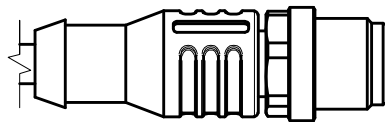
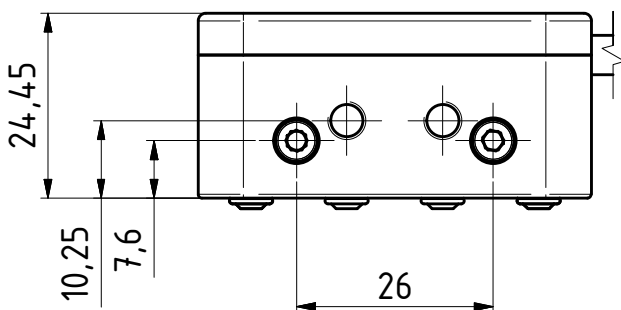


$l = 300\text{mm}$

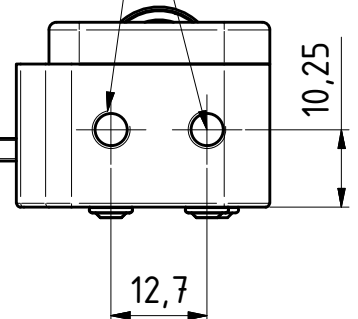
Elektrostecker M12 (12 polig)



Luftanschlüsse
M5 (6x)



ISO 4762
M3 x 35

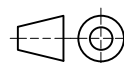


Datum 13.02.19

Maßstab 1 : 1

Zeichnungsnummer

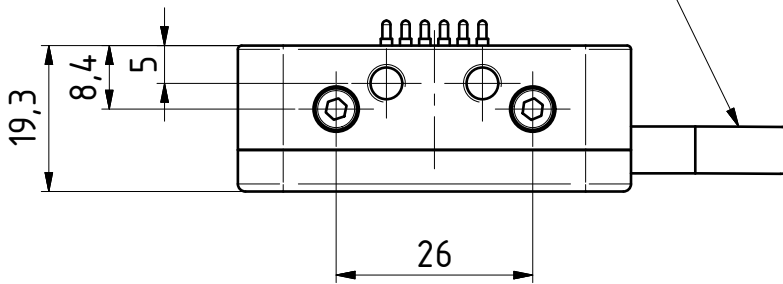
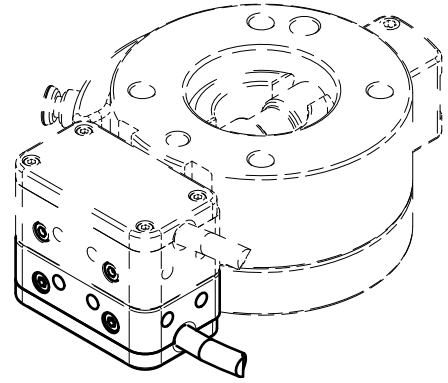
G-SEK100-0-6PM5-1FE12-300-M12



GRIP

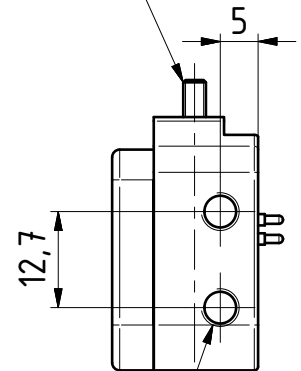
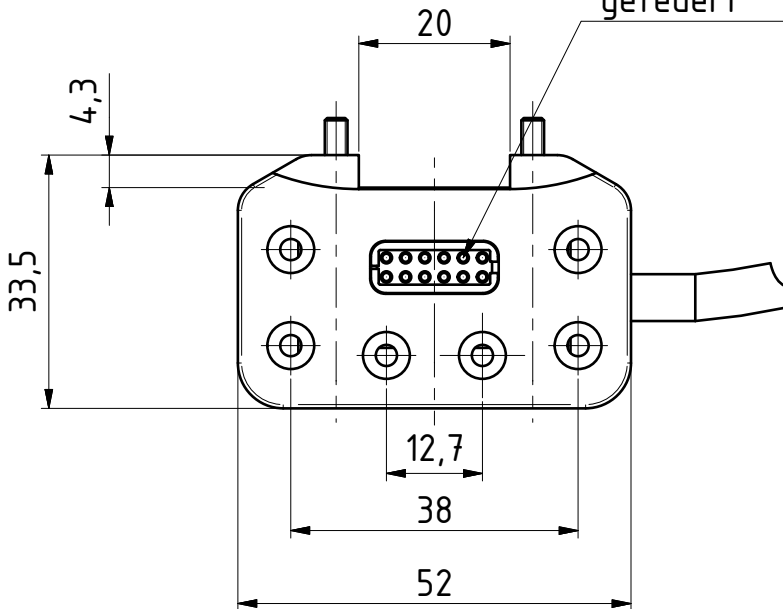
GRIP GmbH Handhabungstechnik

optional: 12-pol.
Elektrokabel l=xxx



Elektrostecker 12-pol.
gefedert

ISO 4762
M3x35



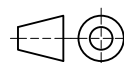
Luftanschlüsse M5

Datum 13.02.19

Maßstab 1 : 1

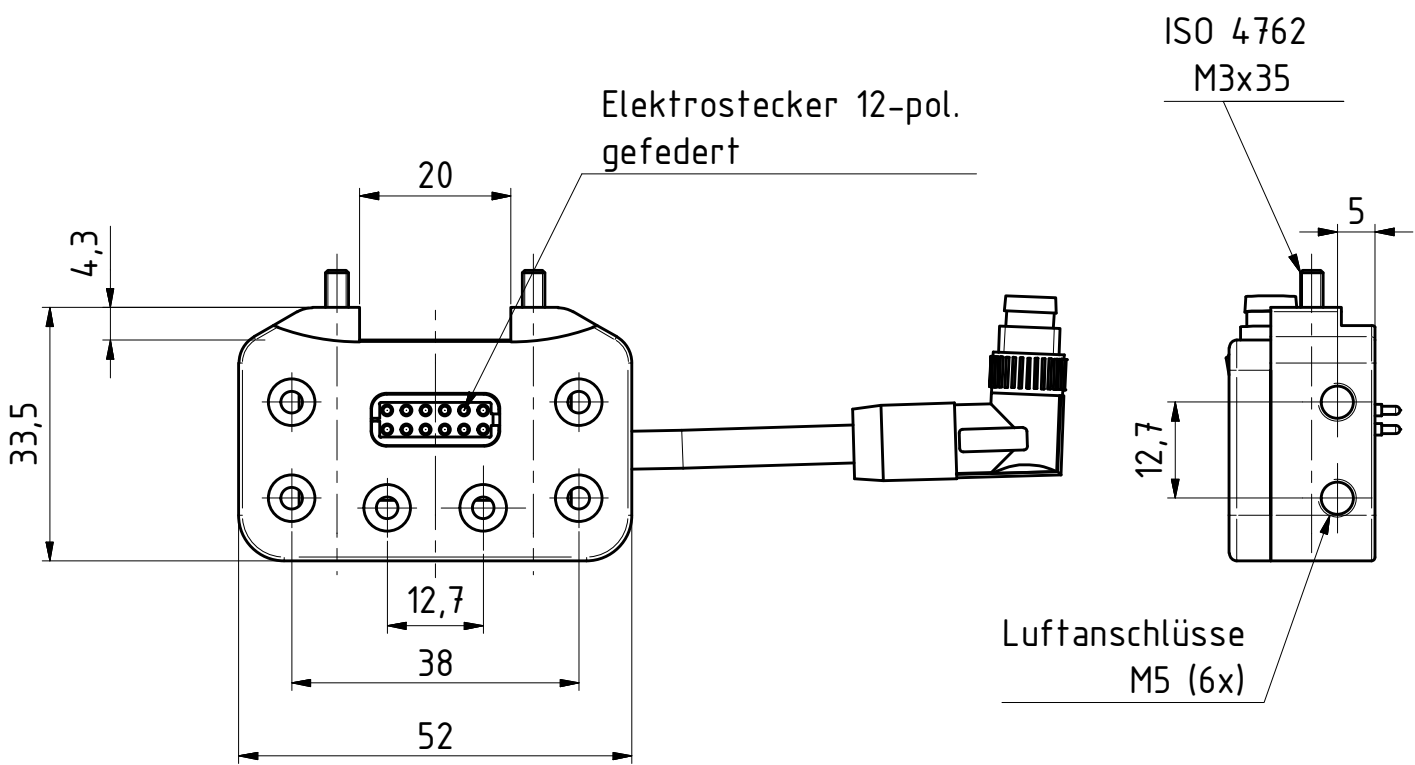
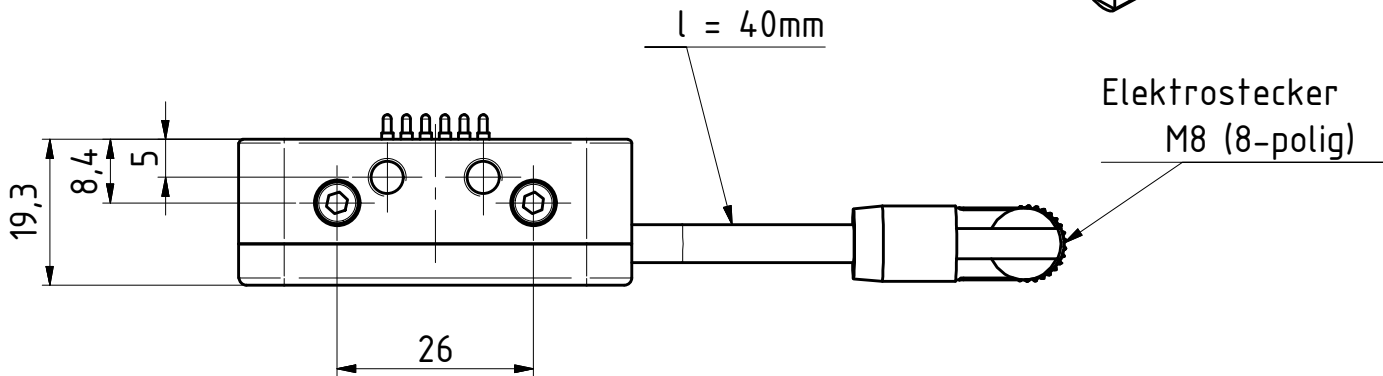
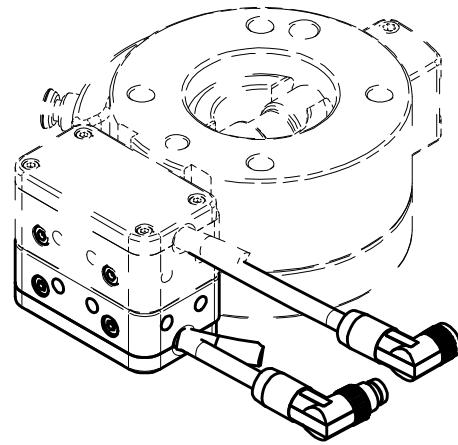
Zeichnungsnummer

G-SEK100-U-6PM5-1FE12



GRIP

GRIP GmbH Handhabungstechnik

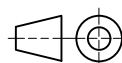


Datum 13.02.19

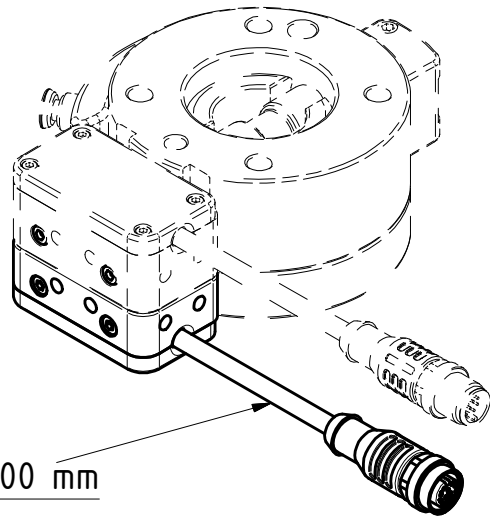
Maßstab 1 : 1

Zeichnungsnummer

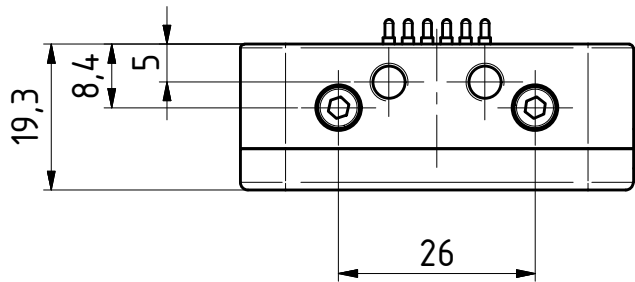
G-SEK100-U-6PM5-1FE12-40-M8



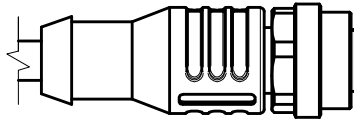
GRIP
GRIP GmbH Handhabungstechnik



$l = 300 \text{ mm}$

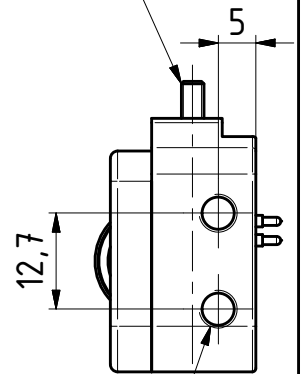
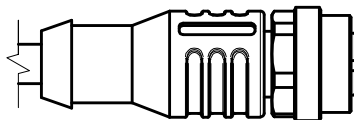
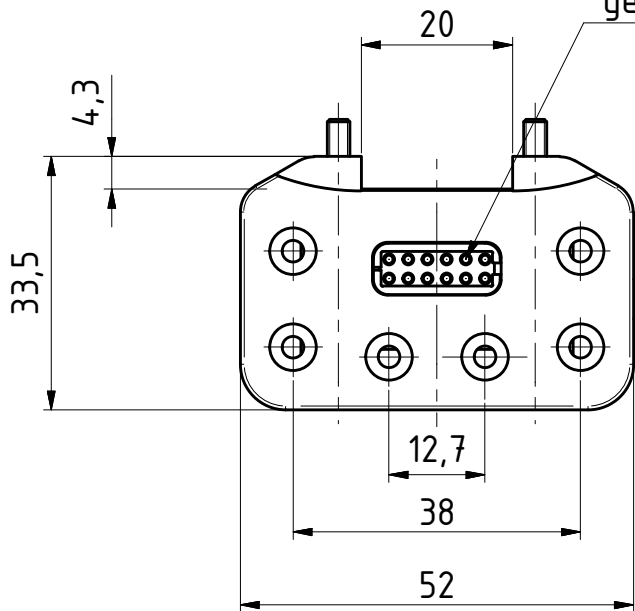


Elektrobuchse
M12 (12-polig)



ISO 4762
M3x35

Elektrostecker 12-pol.
gefedert



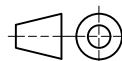
Luftanschlüsse
M5 (6x)

Datum 13.02.19

Maßstab 1 : 1

Zeichnungsnummer

G-SEK100-U-6PM5-1FE12-300-M12



GRIP

GRIP GmbH Handhabungstechnik