

G-SEK125

Technische Daten

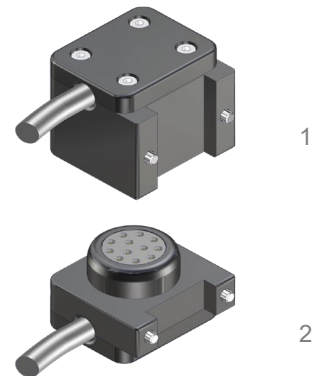
GRIP

Funktionsweise:

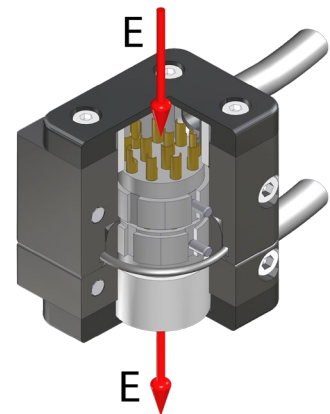
Das SEK-Oberteil wird an dem SHW-Oberteil montiert. Das SEK-Unterteil entsprechend an dem SHW-Unterteil. Durch die mechanische Verbindung des Wechselsystems wird die SEK automatisch gekoppelt.

Vorteile:

gleichzeitiges Herstellen einer mechanischen u. elektrischen Verbindung
hält 50.000 Wechselzyklen stand
individuelle Verdrahtung
Codierung der Wechselteile



Technische Daten		SEK125	
Grundmaterial		Al, elox.	
Passend zu		SHW125	
Breite x Tiefe x Höhe [mm]		44 x 32 x 29,5	
Elektrische Durchführungen	Polzahl E	12	4
	Nennstrom I [A]	9	20
	Nennspannung U [V]	63	125
	Übergangswiderstand R [mΩ]	3	1,3
	Steckzyklen	50.000	
Masse [kg]	Oberteil	0,095	
	Unterteil	0,057	
Schutzklasse (höhere Anforderung nur auf Anfrage)		IP40	



Pos.	Bezeichnung
1	Oberteil 1E
2	Deckel
3	Distanzhülse Oberteil
4	Isolierkörper mit Stiften
5	O-Ring
6	Zylinderstift
7	Montageschraube
8	Schraube für Deckel
9	Kabel roboterseitig
10	Unterteil 1E
11	Distanzhülse Unterteil
12	Isolierkörper mit Buchsen
13	Kabel greiferseitig

Schubhebel-Elektro-Kupplung Ø125...

G-SEK125-O-1E12-300-M12

Oberteil, Elektrostecker, 12-polig,
Kabel L= 300 mm, Stecker M12x1-12 polig

G-SEK125-U-1E12-300-M12

Unterteil, Elektrobuchse, 12-polig,
Kabel L= 300 mm, Buchse M12x1-12 polig

