

Bestellnummer Oberteil

G-MEK063-0-3PM5-1E12

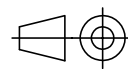
G-MEK063-0-3PM5-1E4

Datum 22.01.2018

Maßstab 1:1

Zeichnungsnummer

G-MEK063-0-3PM5-1E

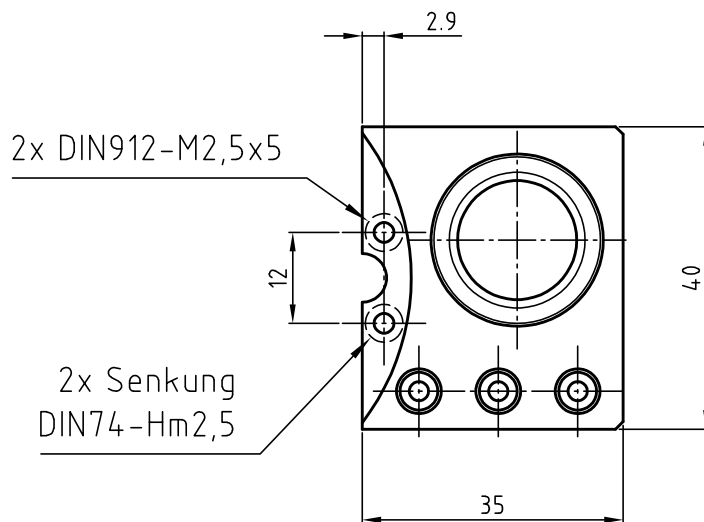
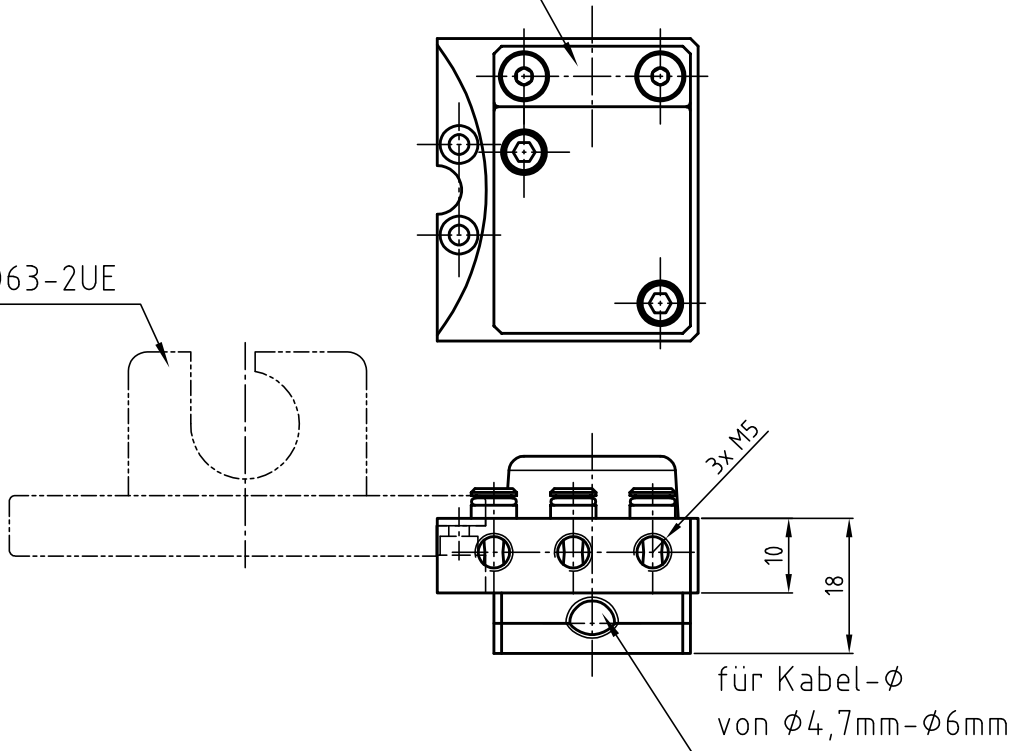


GRIP

GRIP GmbH Handhabungstechnik

Zugentlastung!

MGW063-2UE



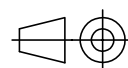
Bestellnummer Unterteil

G-MEK063-U-3PM5-1E12

G-MEK063-U-3PM5-1E4

Datum 22.01.2018 Maßstab 1:1

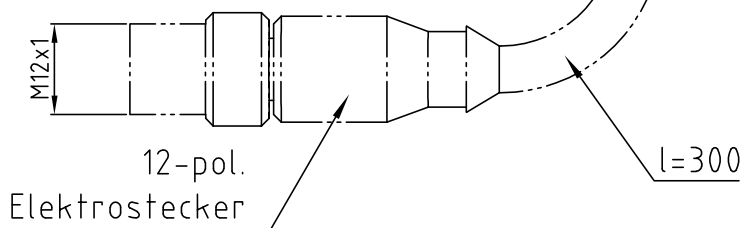
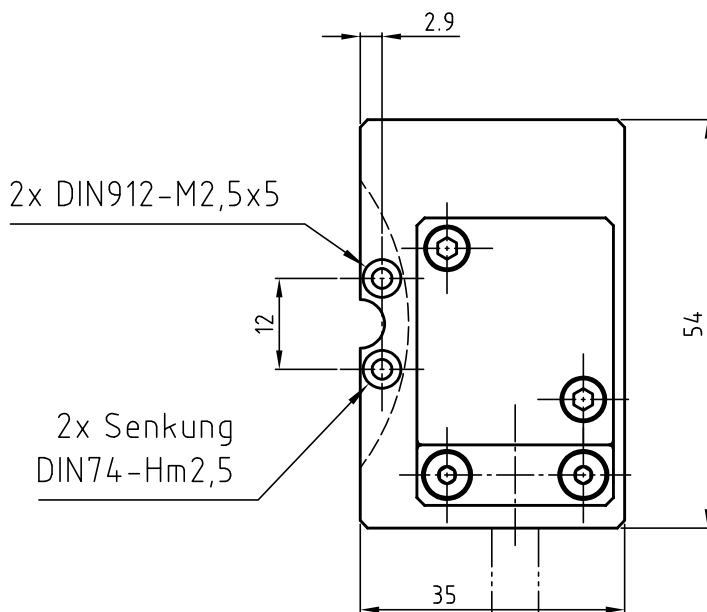
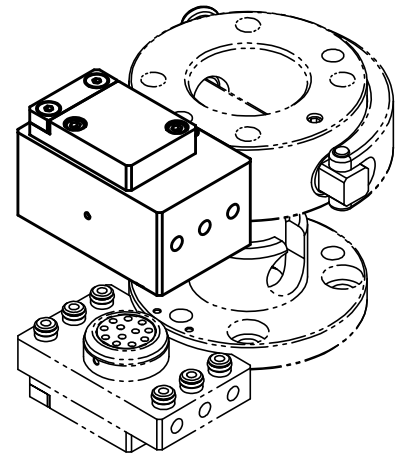
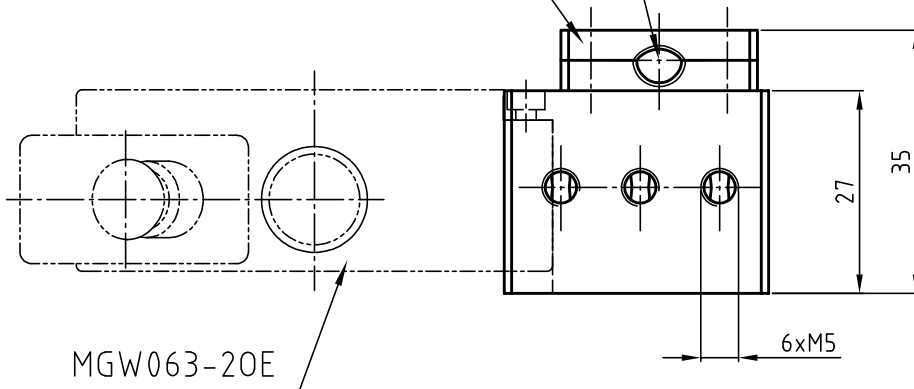
Zeichnungsnummer
G-MEK063-U-3PM5-1E



GRIP
GRIP GmbH Handhabungstechnik

für Kabel- ϕ
von $\phi 4,7\text{mm}$ - $\phi 6\text{mm}$

Zugentlastung!



Bestellnummer Oberteil

G-MEK063-0-6PM5

G-MEK063-0-6PM5-1E12

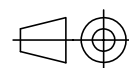
G-MEK063-0-6PM5-1E12-M12-300

Datum 22.01.2018

Maßstab 1:1

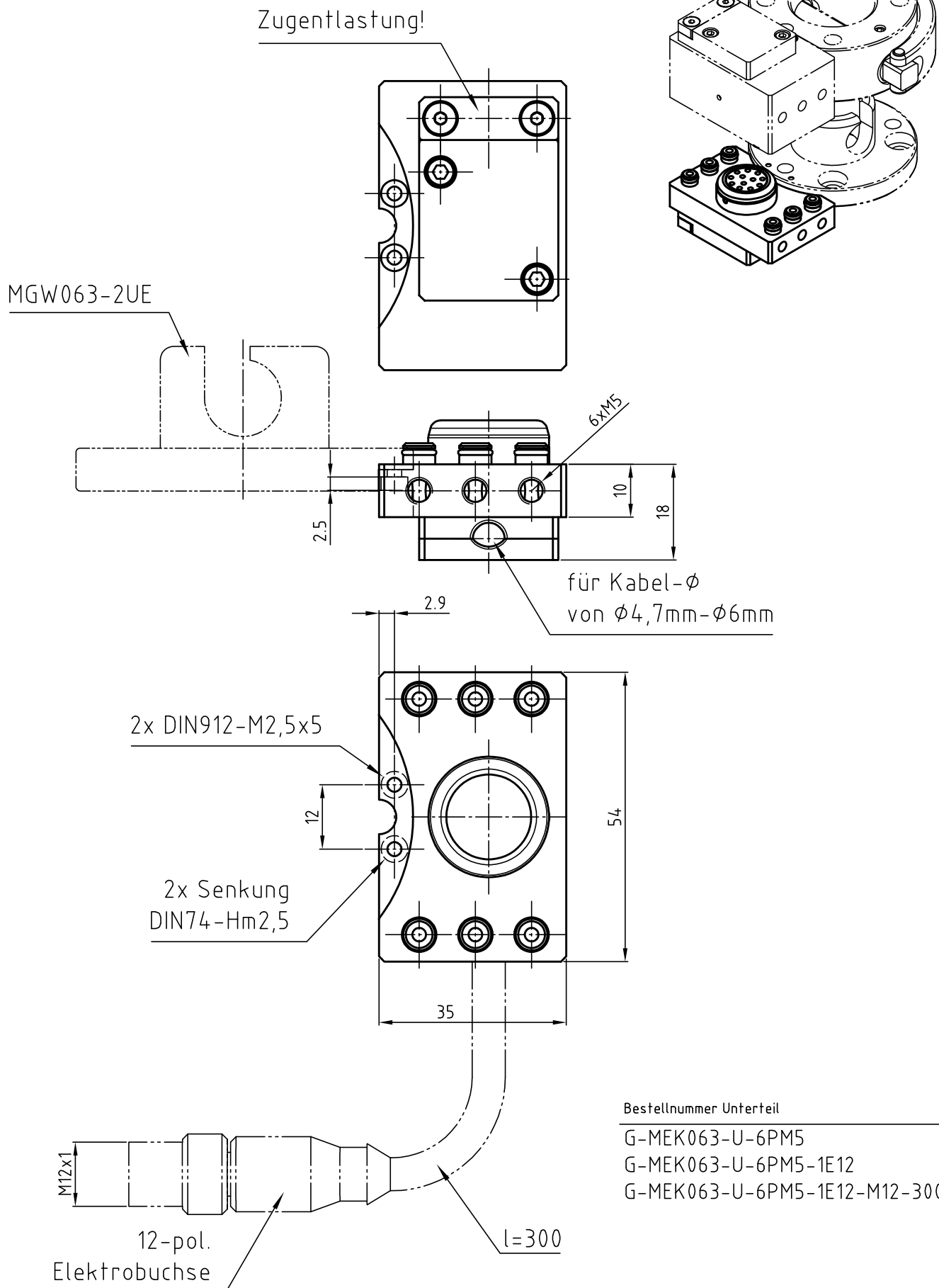
Zeichnungsnummer

G-MEK063-0-6PM5-1E



GRIP

GRIP GmbH Handhabungstechnik



Bestellnummer Unterteil

G-MEK063-U-6PM5

G-MEK063-U-6PM5-1E12

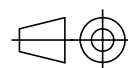
G-MEK063-U-6PM5-1E12-M12-300

Datum 22.01.2018

Maßstab 1:1

Zeichnungsnummer

G-MEK063-U-6PM5-1E



GRIP

GRIP GmbH Handhabungstechnik