

Bestellnummer Oberteil

G-MEK080-0-6PM5

G-MEK080-0-6PM5-1E12

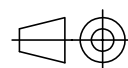
G-MEK080-0-6PM5-1E12-M12-300

Datum 14.06.2018

Maßstab 1:1

Zeichnungsnummer

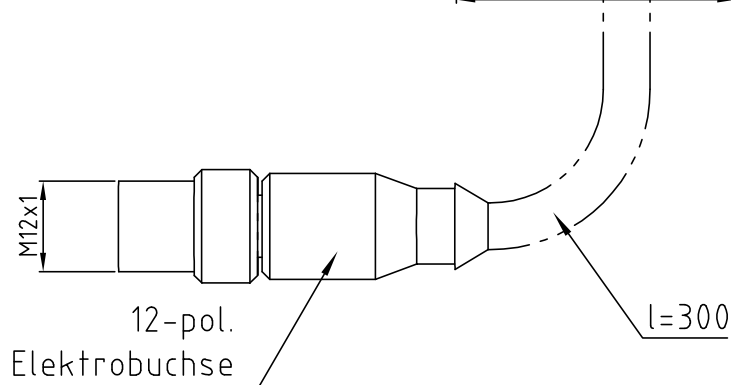
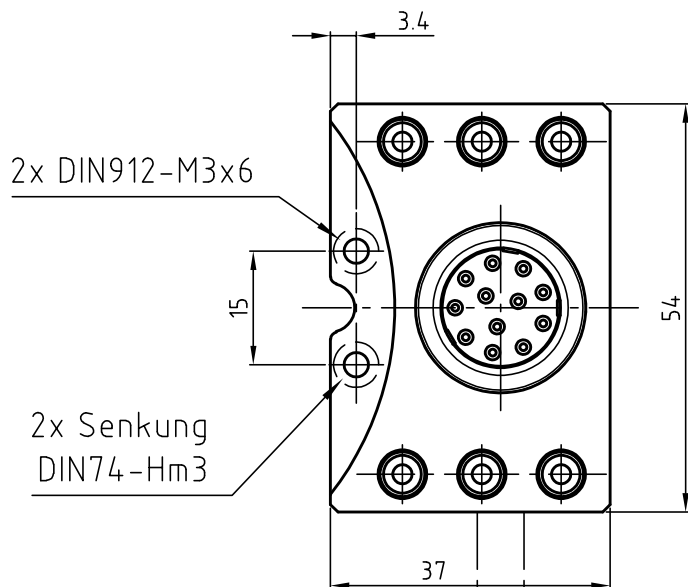
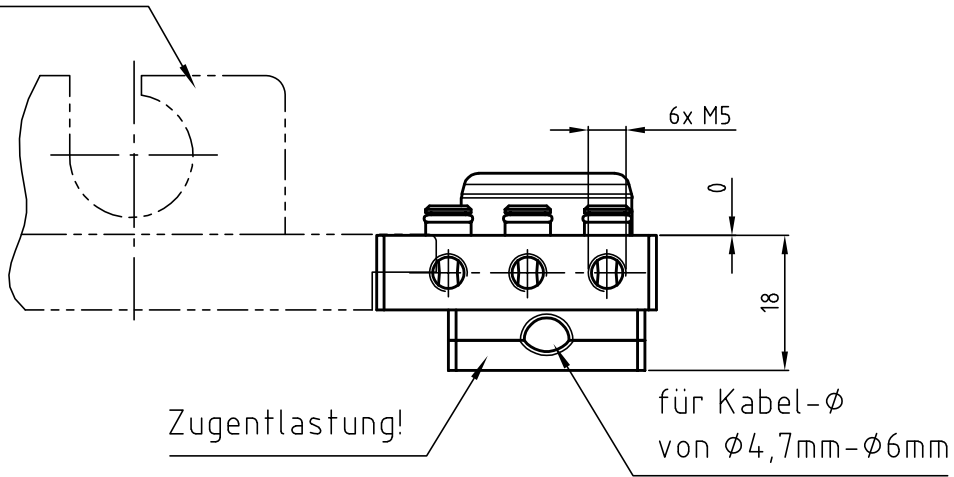
G-MEK080-0-6PM5-1E



GRIP

GRIP GmbH Handhabungstechnik

MGW080-2UE



Bestellnummer Oberteil

G-MEK080-U-6PM5

G-MEK080-U-6PM5-1E12

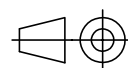
G-MEK080-U-6PM5-1E12-M12-300

Datum 14.06.2018

Maßstab 1:1

Zeichnungsnummer

G-MEK080-U-6PM5-1E



GRIP

GRIP GmbH Handhabungstechnik