

Bestellnummer Oberteil

G-MEK063-0-4Pk2-1E12  
 G-MEK063-0-4Pk3-1E12  
 G-MEK063-0-4Pk4-1E12

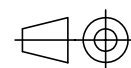
G-MEK063-0-4Pk2-1E4  
 G-MEK063-0-4Pk3-1E4  
 G-MEK063-0-4Pk4-1E4

Datum 10.11.2016

Maßstab 1:1

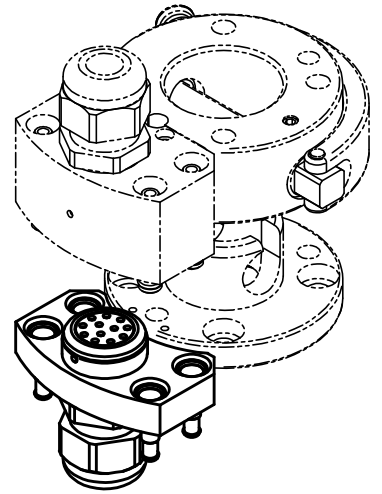
Zeichnungsnummer

G-MEK063-0-4P-1E

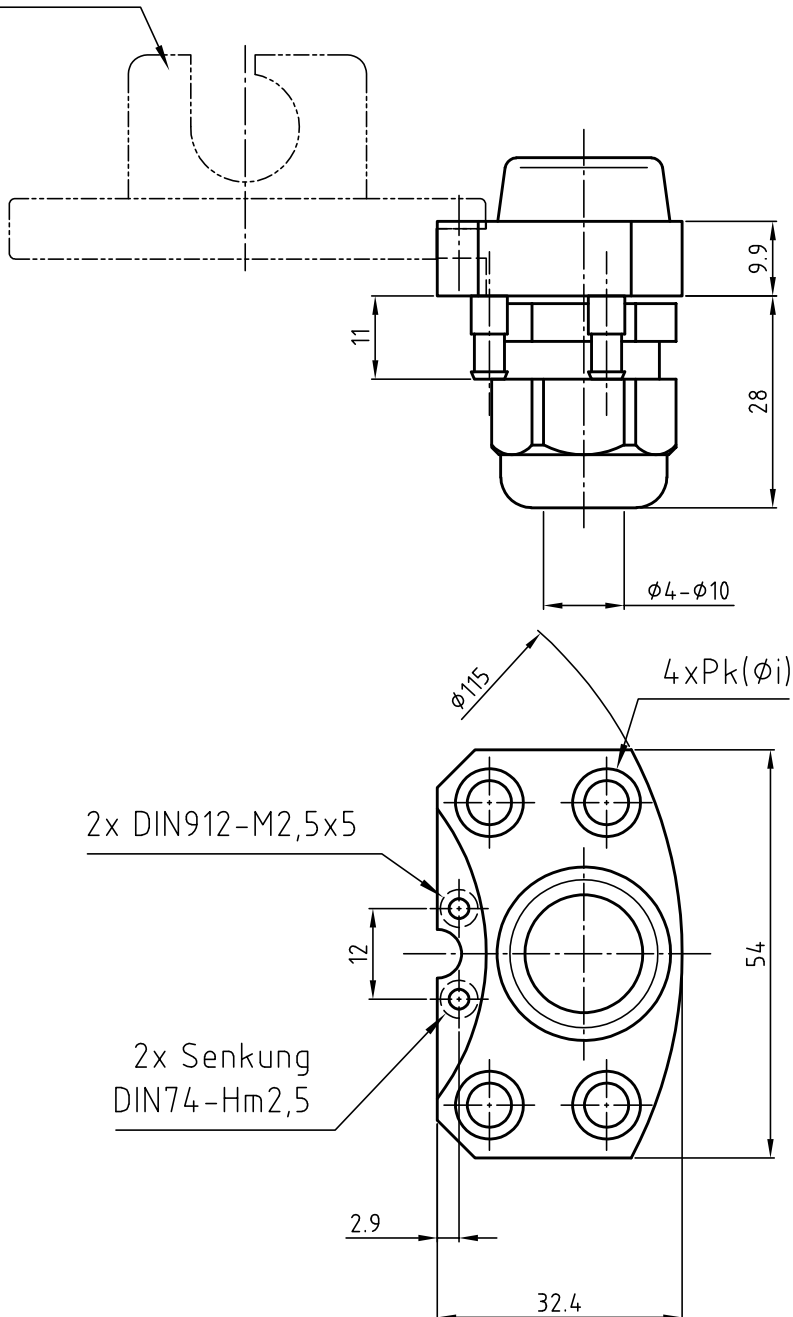


**GRIP**

GRIP GmbH Handhabungstechnik



MGW063-2UE



Bestellnummer Unterteil

G-MEK063-U-4Pk2-1E12  
 G-MEK063-U-4Pk3-1E12  
 G-MEK063-U-4Pk4-1E12

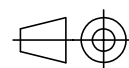
G-MEK063-U-4Pk2-1E4  
 G-MEK063-U-4Pk3-1E4  
 G-MEK063-U-4Pk4-1E4

Datum 10.11.2016

Maßstab 1:1

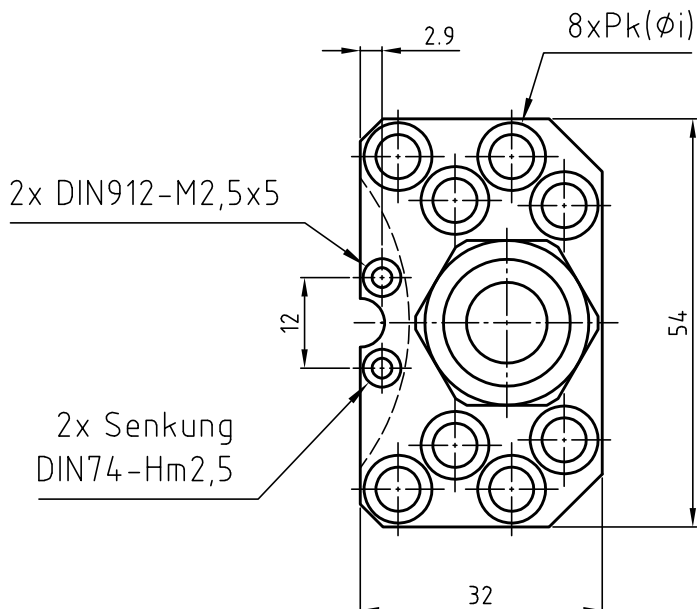
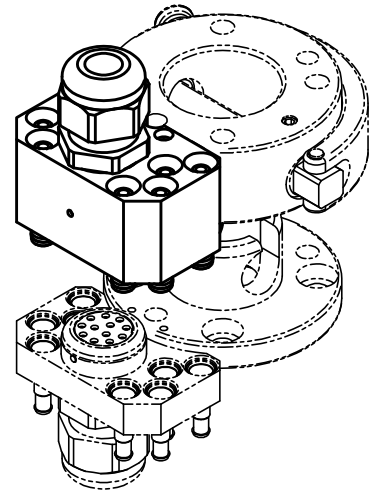
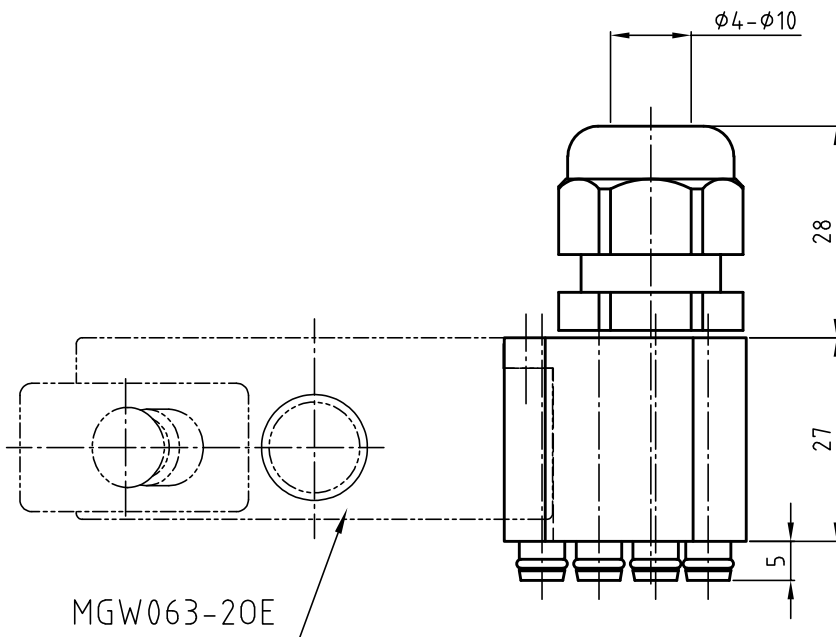
Zeichnungsnummer

G-MEK063-U-4P-1E



**GRIP**

GRIP GmbH Handhabungstechnik



Bestellnummer Oberteil

G-MEK063-0-8Pk2-1E12  
 G-MEK063-0-8Pk3-1E12  
 G-MEK063-0-8Pk4-1E12

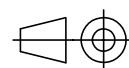
G-MEK063-0-8Pk2-1E4  
 G-MEK063-0-8Pk3-1E4  
 G-MEK063-0-8Pk4-1E4

Datum 10.11.2016

Maßstab 1:1

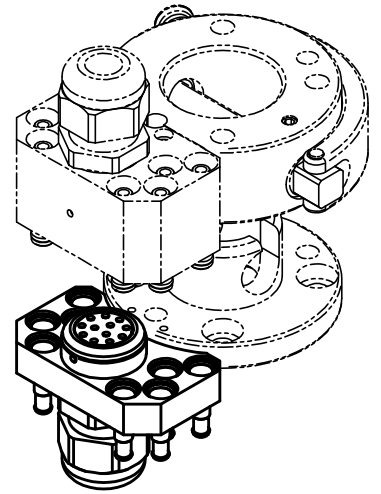
Zeichnungsnummer

G-MEK063-0-8P-1E

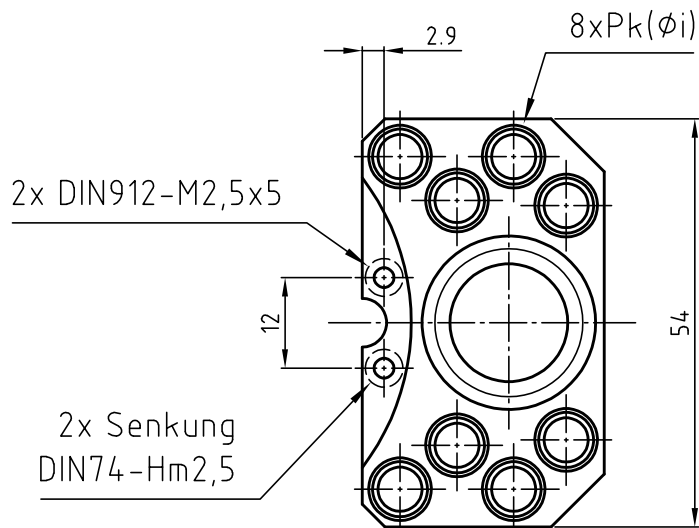
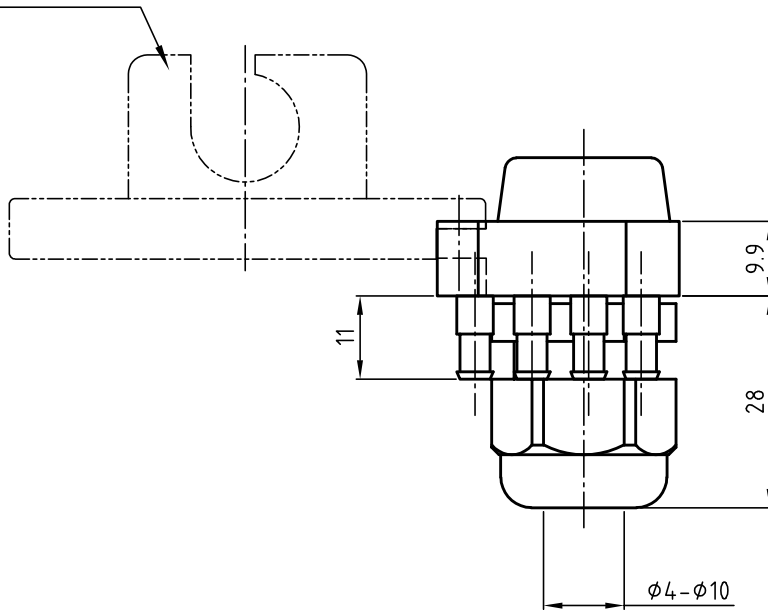


**GRIP**

GRIP GmbH Handhabungstechnik



MGW063-2UE



Bestellnummer Unterteil

G-MEK063-U-8Pk2-1E12  
 G-MEK063-U-8Pk3-1E12  
 G-MEK063-U-8Pk4-1E12

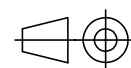
G-MEK063-U-8Pk2-1E4  
 G-MEK063-U-8Pk3-1E4  
 G-MEK063-U-8Pk4-1E4

Datum 10.11.2016

Maßstab 1:1

Zeichnungsnummer

G-MEK063-U-8P-1E



**GRIP**

GRIP GmbH Handhabungstechnik