

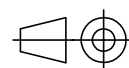
Bestellnummer Oberteil

G-MEK100-0-8Pk2-1E12
 G-MEK100-0-8Pk3-1E12
 G-MEK100-0-8Pk4-1E12

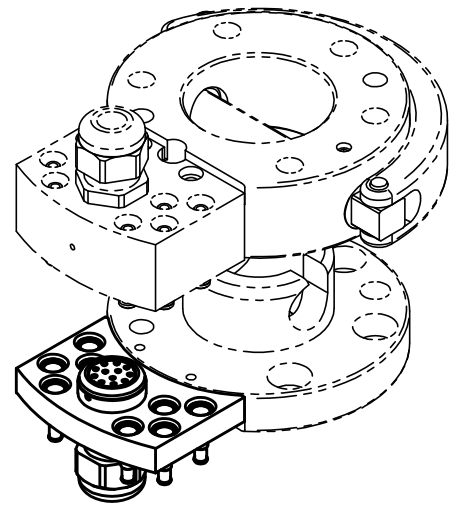
G-MEK100-0-8Pk2-1E4
 G-MEK100-0-8Pk3-1E4
 G-MEK100-0-8Pk4-1E4

Datum 10.11.2016 Maßstab 1:1

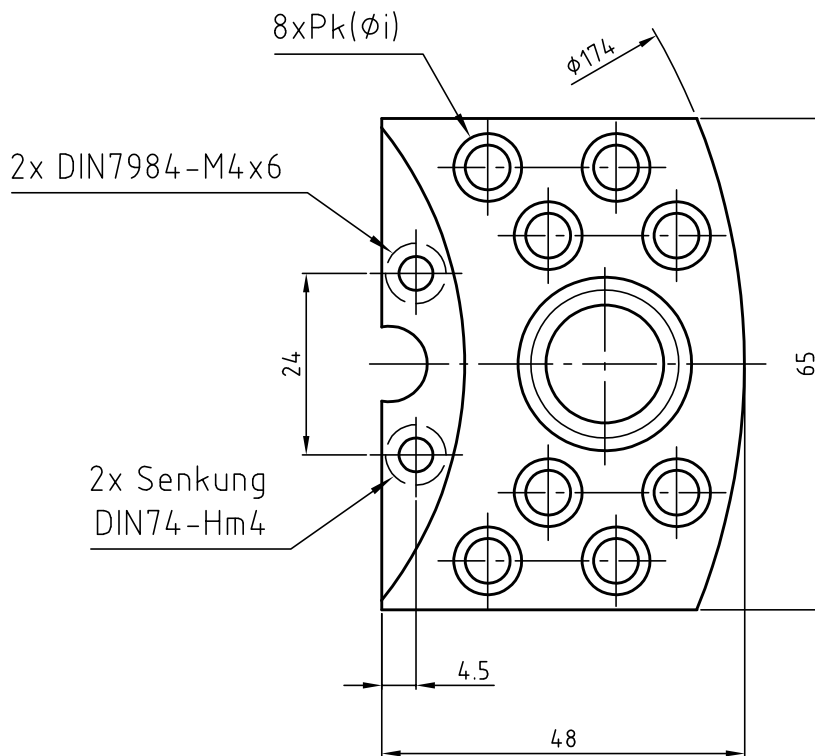
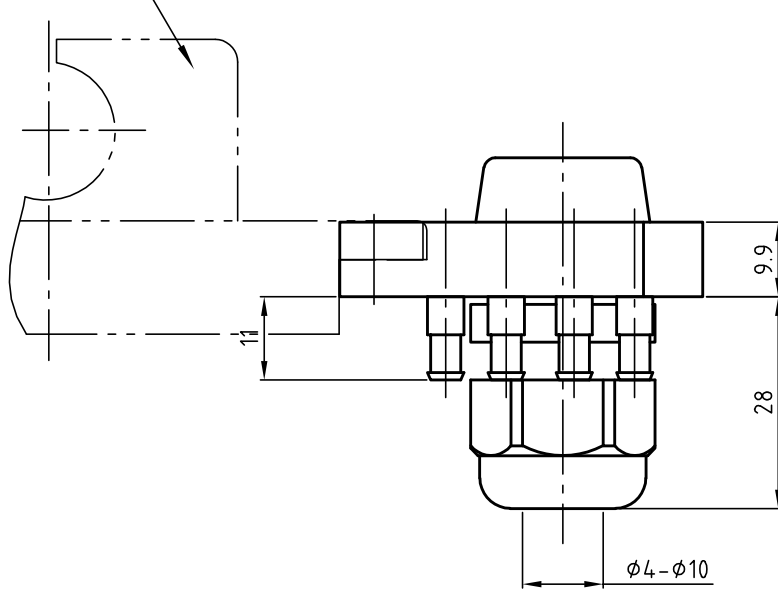
Zeichnungsnummer
 G-MEK100-0-8P-1E



GRIP
 GRIP GmbH Handhabungstechnik



MGW100-2UE



Bestellnummer Unterteil

G-MEK100-U-8Pk2-1E12
 G-MEK100-U-8Pk3-1E12
 G-MEK100-U-8Pk4-1E12

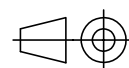
G-MEK100-U-8Pk2-1E4
 G-MEK100-U-8Pk3-1E4
 G-MEK100-U-8Pk4-1E4

Datum 10.11.2016

Maßstab 1:1

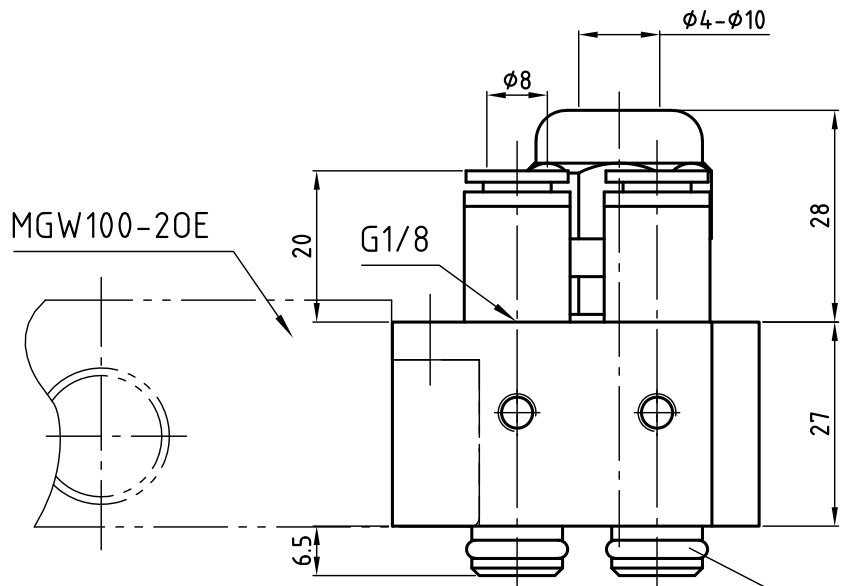
Zeichnungsnummer

G-MEK100-U-8P-1E

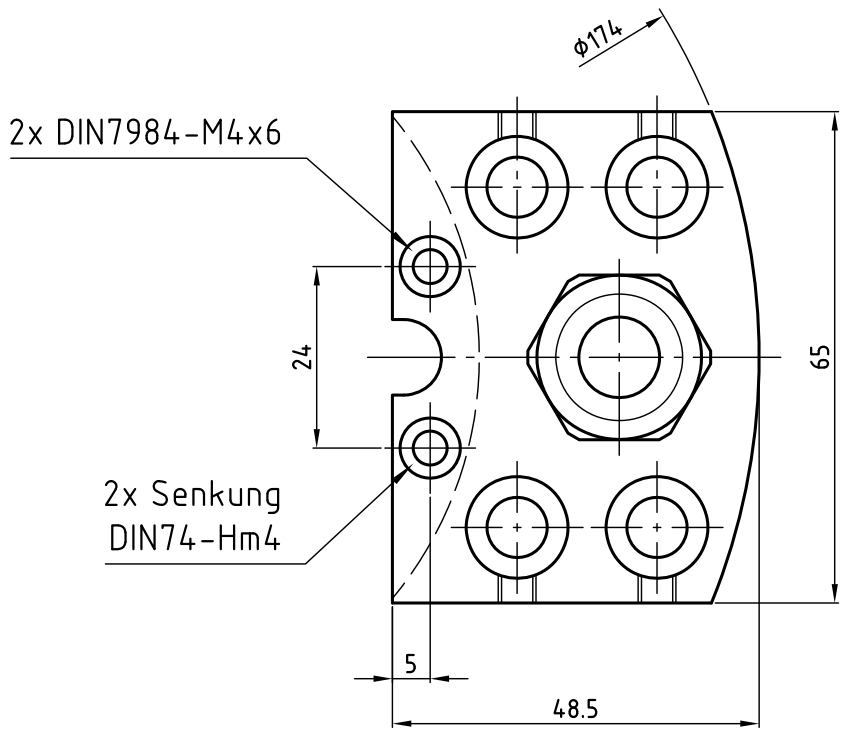
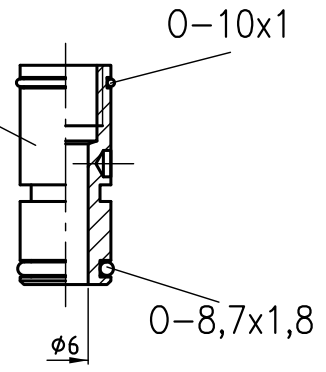


GRIP

GRIP GmbH Handhabungstechnik



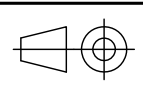
Nippel G1S
G-MEK100-3.1-1



Bestellnummer Oberteil
G-MEK100-0-4G1S-1E12
G-MEK100-0-4G1S-1E4

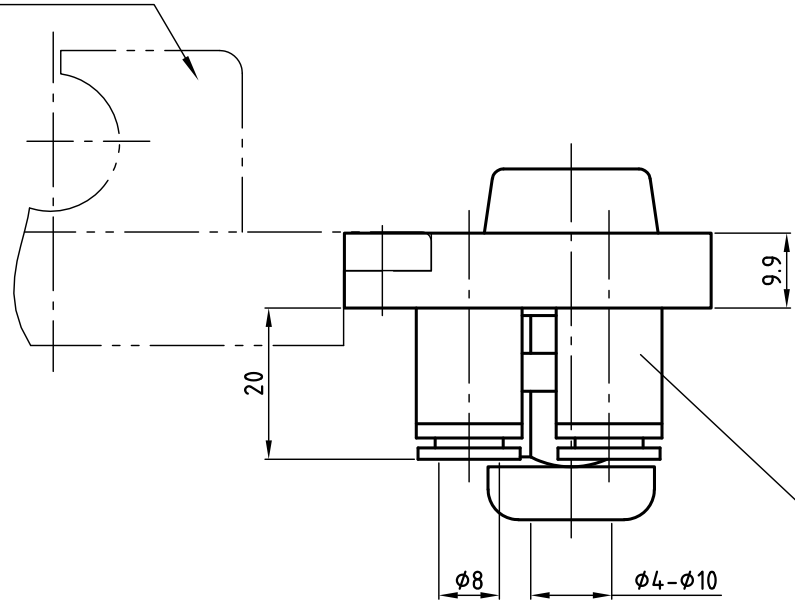
Datum 10.11.2016 Maßstab 1:1

Zeichnungsnummer
G-MEK100-0-4G1S-1E

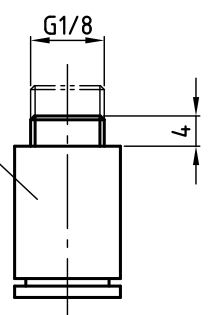


GRIP
GRIP GmbH Handhabungstechnik

MGW100-2UE

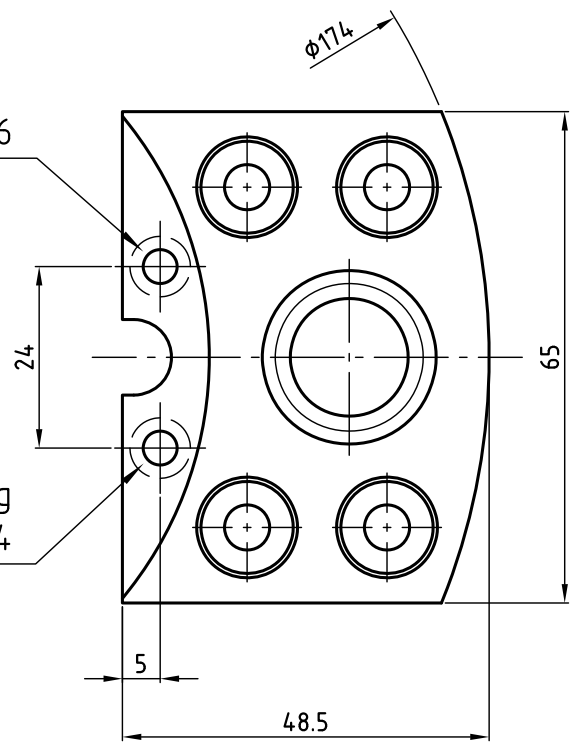


Info:
Verschraubung
kürzen !!!



2x DIN7984-M4x6

2x Senkung
DIN74-Hm4

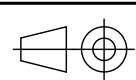


Bestellnummer Unterteil

G-MEK100-U-4G1S-1E12
G-MEK100-U-4G1S-1E4

Datum 10.11.2016 Maßstab 1:1

Zeichnungsnummer
G-MEK100-U-4G1S-1E



GRIP
GRIP GmbH Handhabungstechnik