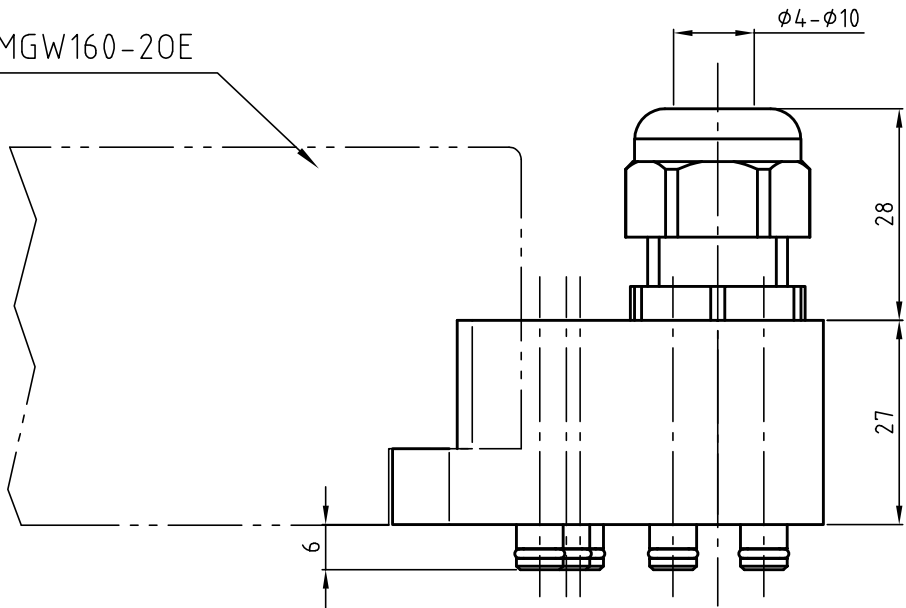
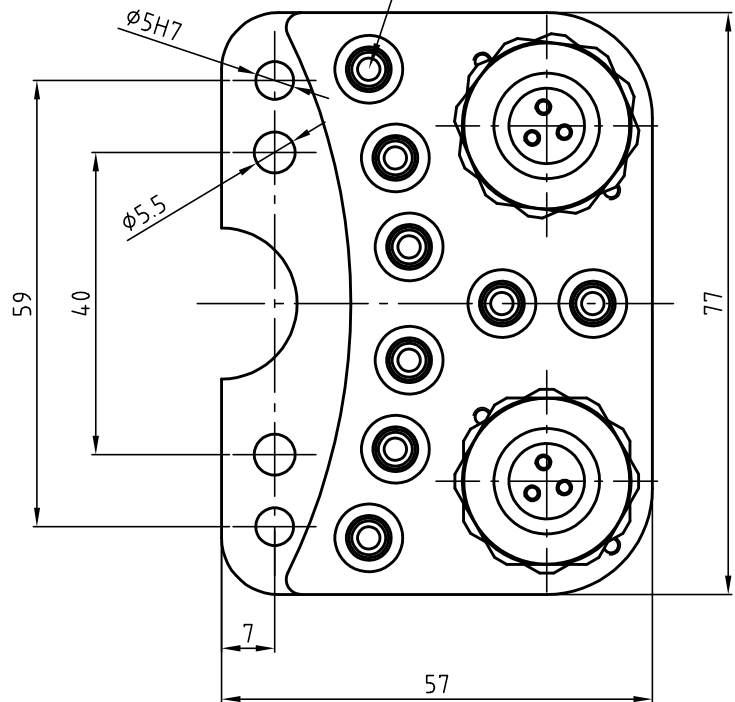


MGW160-20E



8xPk4 (Pk3, Pk2)



Bestellnummer Oberteil

G-MEK160-0-8Pk2-2E12
G-MEK160-0-8Pk3-2E12
G-MEK160-0-8Pk4-2E12

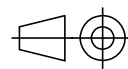
G-MEK160-0-8Pk2-2E4
G-MEK160-0-8Pk3-2E4
G-MEK160-0-8Pk4-2E4

Datum 10.11.2016

Maßstab 1:1

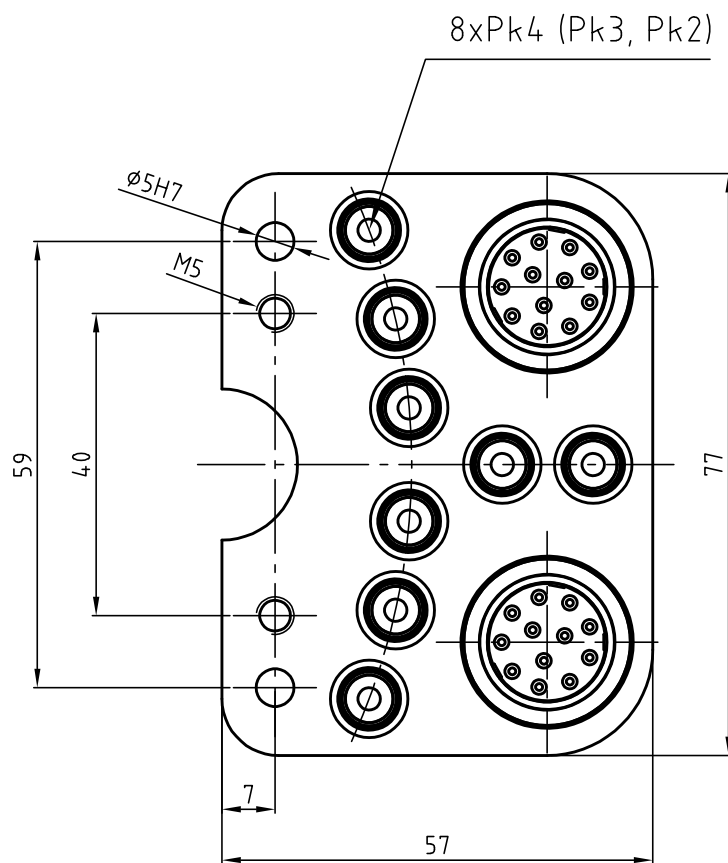
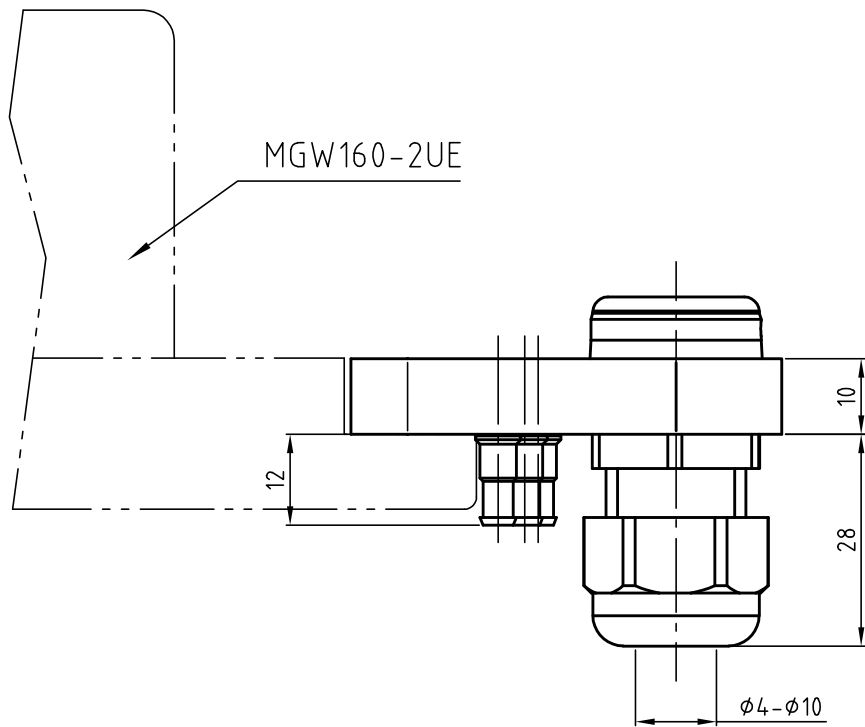
Zeichnungsnummer

G-MEK160-0-8P-2E



GRIP

GRIP GmbH Handhabungstechnik



Bestellnummer Unterteil

G-MEK160-U-8Pk2-2E12
 G-MEK160-U-8Pk3-2E12
 G-MEK160-U-8Pk4-2E12

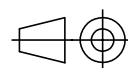
G-MEK160-U-8Pk2-2E4
 G-MEK160-U-8Pk3-2E4
 G-MEK160-U-8Pk4-2E4

Datum 10.11.2016

Maßstab 1:1

Zeichnungsnummer

G-MEK160-U-8P-2E



GRIP

GRIP GmbH Handhabungstechnik