

Funktionsweise:

Das MEK-Oberteil (1) wird an dem MGW- bzw. SWS-Oberteil montiert.
Das MEK-Unterteil (2) entsprechend an dem MGW-Unterteil. Durch die mechanische Verbindung des Wechselsystems wird die MEK automatisch gekoppelt.

Vorteile:

Gleichzeitiges Herstellen einer mechanischen, pneumatischen und elektrischen Verbindung

Hält 50.000 Wechselzyklen stand

Individuelle Verdrahtung

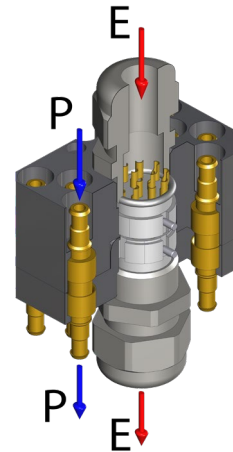
Codierung der Wechselteile



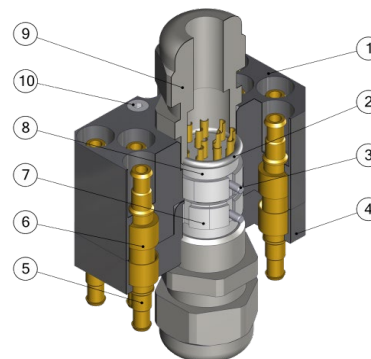
1

2

Technische Daten		MEK080	
Passend zu		MGW080, SWS080	
Pneumatische Durchführungen	Anzahl P	4 / 8	
	Nennweite NW [mm]	PK2 / PK3 / PK4	
	Betriebsdruck p [bar]	-1 bis 8	
Elektrische Durchführungen	Polzahl E	12	4
	Nennstrom I [A]	9	20
	Nennspannung U [V]	63	125
	Übergangswiderstand R [mΩ]	3	1,3
	Steckzyklen	50.000	
Masse [kg]	Oberteil	0,15	
	Unterteil	0,07	
Schutzklasse (höhere Anforderung nur auf Anfrage)		IP40	



Pos.	Bezeichnung
1	Oberteil
2	O-Ring
3	Zylinderstift
4	Unterteil
5	Steckbuchse
6	Stecknippel
7	Isolierkörper mit Buchsen
8	Isolierkörper mit Stiften
9	Kabelverschraubung Pg11
10	Montageschraube O



Multi-Energie-Kupplung Ø80...

G-MEK080-O-4PK2-1E12	Oberteil, 4 x Luft, Di = 2 mm, Elektrotecker 12 polig
G-MEK080-O-4PK2-1E4	Oberteil, 4 x Luft, Di = 2 mm, Elektrotecker 4 polig
G-MEK080-O-4PK3-1E12	Oberteil, 4 x Luft, Di = 3 mm, Elektrotecker 12 polig
G-MEK080-O-4PK3-1E4	Oberteil, 4 x Luft, Di = 3 mm, Elektrotecker 4 polig
G-MEK080-O-4PK4-1E12	Oberteil, 4 x Luft, Di = 4 mm, Elektrotecker 12 polig
G-MEK080-O-4PK4-1E4	Oberteil, 4 x Luft, Di = 4 mm, Elektrotecker 4 polig
G-MEK080-O-8PK2-1E12	Oberteil, 8 x Luft, Di = 2 mm, Elektrotecker 12 polig
G-MEK080-O-8PK2-1E4	Oberteil, 8 x Luft, Di = 2 mm, Elektrotecker 4 polig
G-MEK080-O-8PK3-1E12	Oberteil, 8 x Luft, Di = 3 mm, Elektrotecker 12 polig
G-MEK080-O-8PK3-1E4	Oberteil, 8 x Luft, Di = 3 mm, Elektrotecker 4 polig
G-MEK080-O-8PK4-1E12	Oberteil, 8 x Luft, Di = 4 mm, Elektrotecker 12 polig
G-MEK080-O-8PK4-1E4	Oberteil, 8 x Luft, Di = 4 mm, Elektrotecker 4 polig
G-MEK080-U-4PK2-1E12	Unterteil, 4 x Luft, Di = 2 mm, Elektrobuchse 12 polig
G-MEK080-U-4PK2-1E4	Unterteil, 4 x Luft, Di = 2 mm, Elektrobuchse 4 polig
G-MEK080-U-4PK3-1E12	Unterteil, 4 x Luft, Di = 3 mm, Elektrobuchse 12 polig
G-MEK080-U-4PK3-1E4	Unterteil, 4 x Luft, Di = 3 mm, Elektrobuchse 4 polig
G-MEK080-U-4PK4-1E12	Unterteil, 4 x Luft, Di = 4 mm, Elektrobuchse 12 polig
G-MEK080-U-4PK4-1E4	Unterteil, 4 x Luft, Di = 4 mm, Elektrobuchse 4 polig
G-MEK080-U-8PK2-1E12	Unterteil, 8 x Luft, Di = 2 mm, Elektrobuchse 12 polig
G-MEK080-U-8PK2-1E4	Unterteil, 8 x Luft, Di = 2 mm, Elektrobuchse 4 polig
G-MEK080-U-8PK3-1E12	Unterteil, 8 x Luft, Di = 3 mm, Elektrobuchse 12 polig
G-MEK080-U-8PK3-1E4	Unterteil, 8 x Luft, Di = 3 mm, Elektrobuchse 4 polig
G-MEK080-U-8PK4-1E12	Unterteil, 8 x Luft, Di = 4 mm, Elektrobuchse 12 polig
G-MEK080-U-8PK4-1E4	Unterteil, 8 x Luft, Di = 4 mm, Elektrobuchse 4 polig