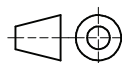


Datum 11.11.2016

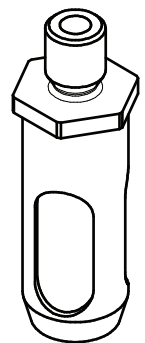
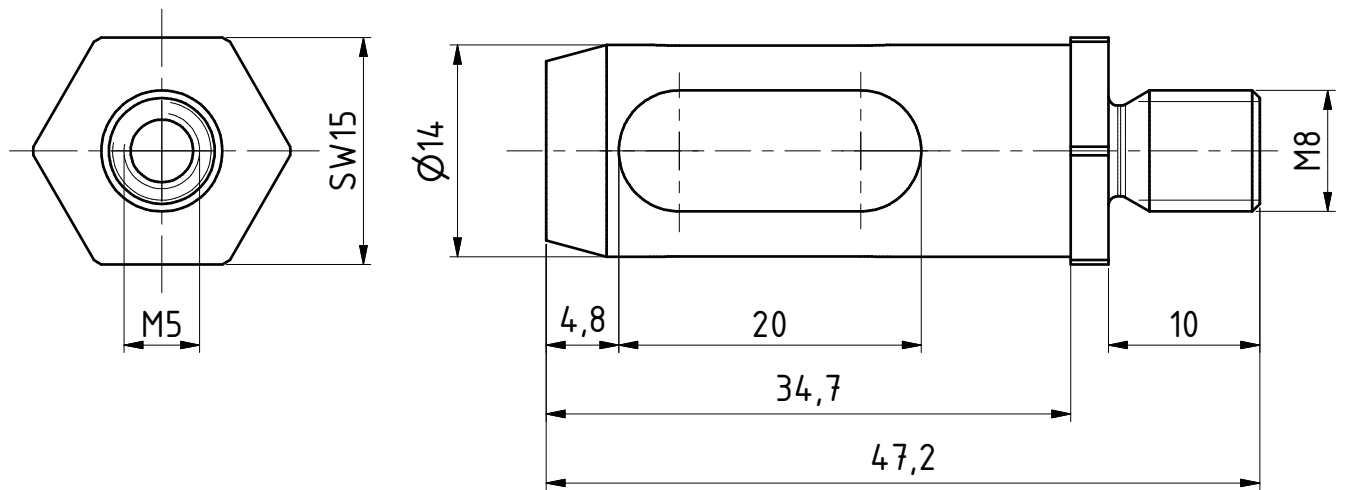
Maßstab 2:1

Zeichnungsnummer

G-GIS013



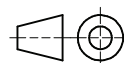
GRIP
GRIP GmbH Handhabungstechnik



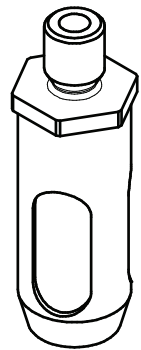
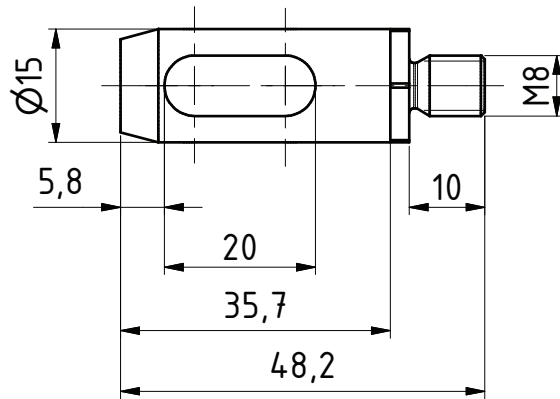
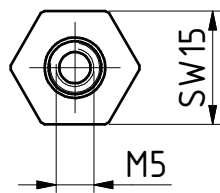
Datum 11.11.2016

Maßstab 2:1

Zeichnungsnummer
G-GIS014



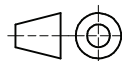
GRIP
GRIP GmbH Handhabungstechnik



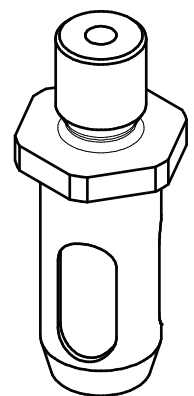
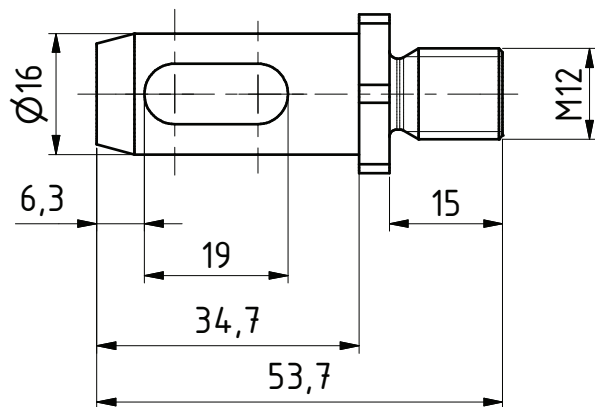
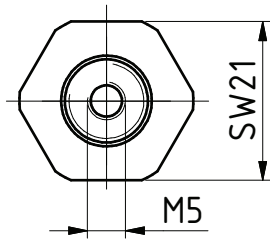
Datum 11.11.2016

Maßstab 1:1

Zeichnungsnummer
G-GIS015



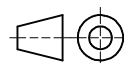
GRIP
GRIP GmbH Handhabungstechnik



Datum 11.11.2016

Maßstab 1:1

Zeichnungsnummer
G-GIS016



GRIP
GRIP GmbH Handhabungstechnik