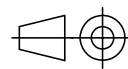


Datum 10.11.2016

Maßstab 1:2

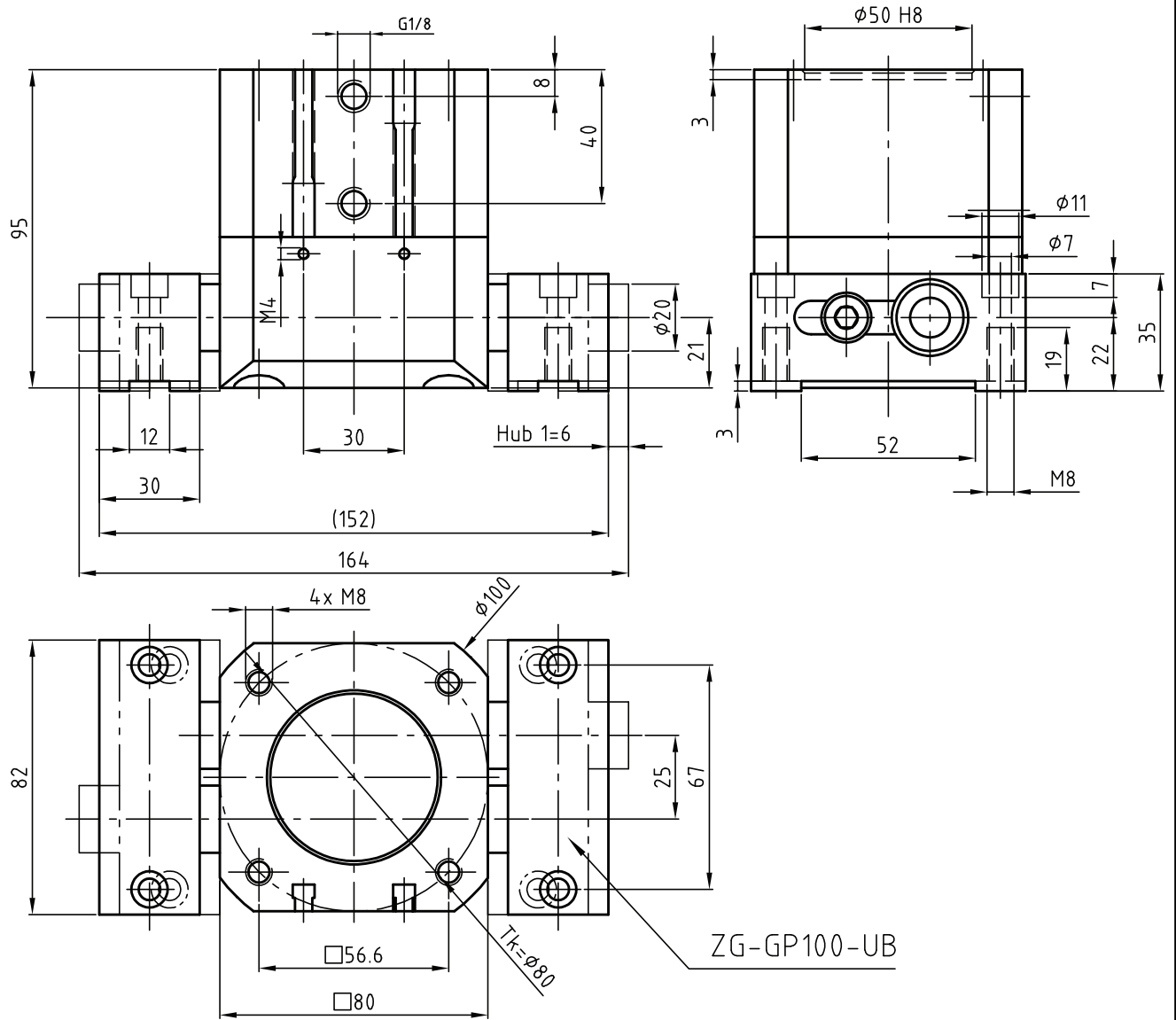
Zeichnungsnummer

G-GP100-11-GS



GRIP

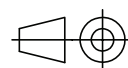
GRIP GmbH Handhabungstechnik



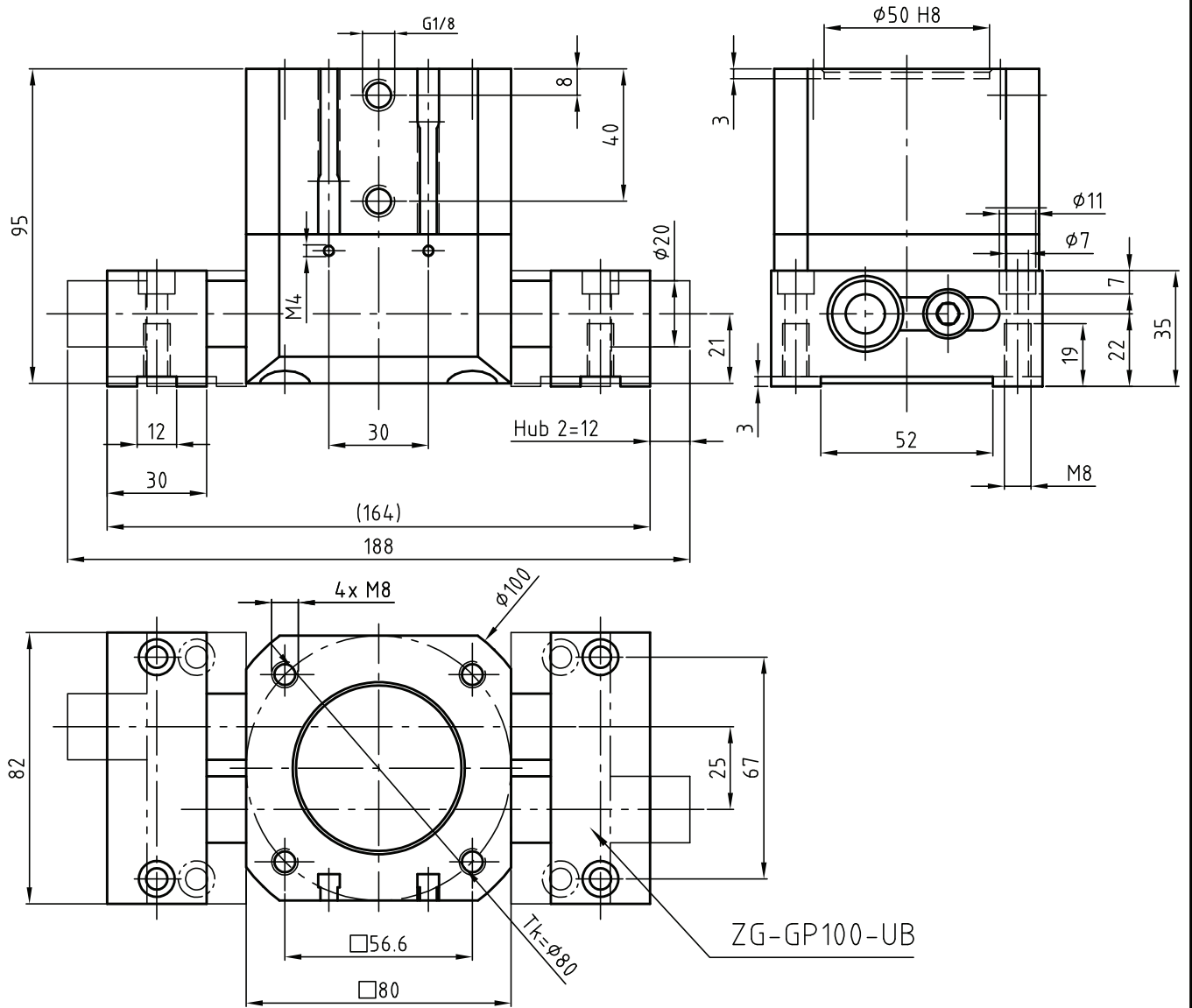
Bestellnummer
 G-GP100-11-GÖ
 G-GP100-11-0

Datum 10.11.2016 Maßstab 1:2

Zeichnungsnummer
 G-GP100-11-0



GRIP
 GRIP GmbH Handhabungstechnik

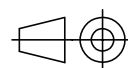


Datum 10.11.2016

Maßstab 1:2

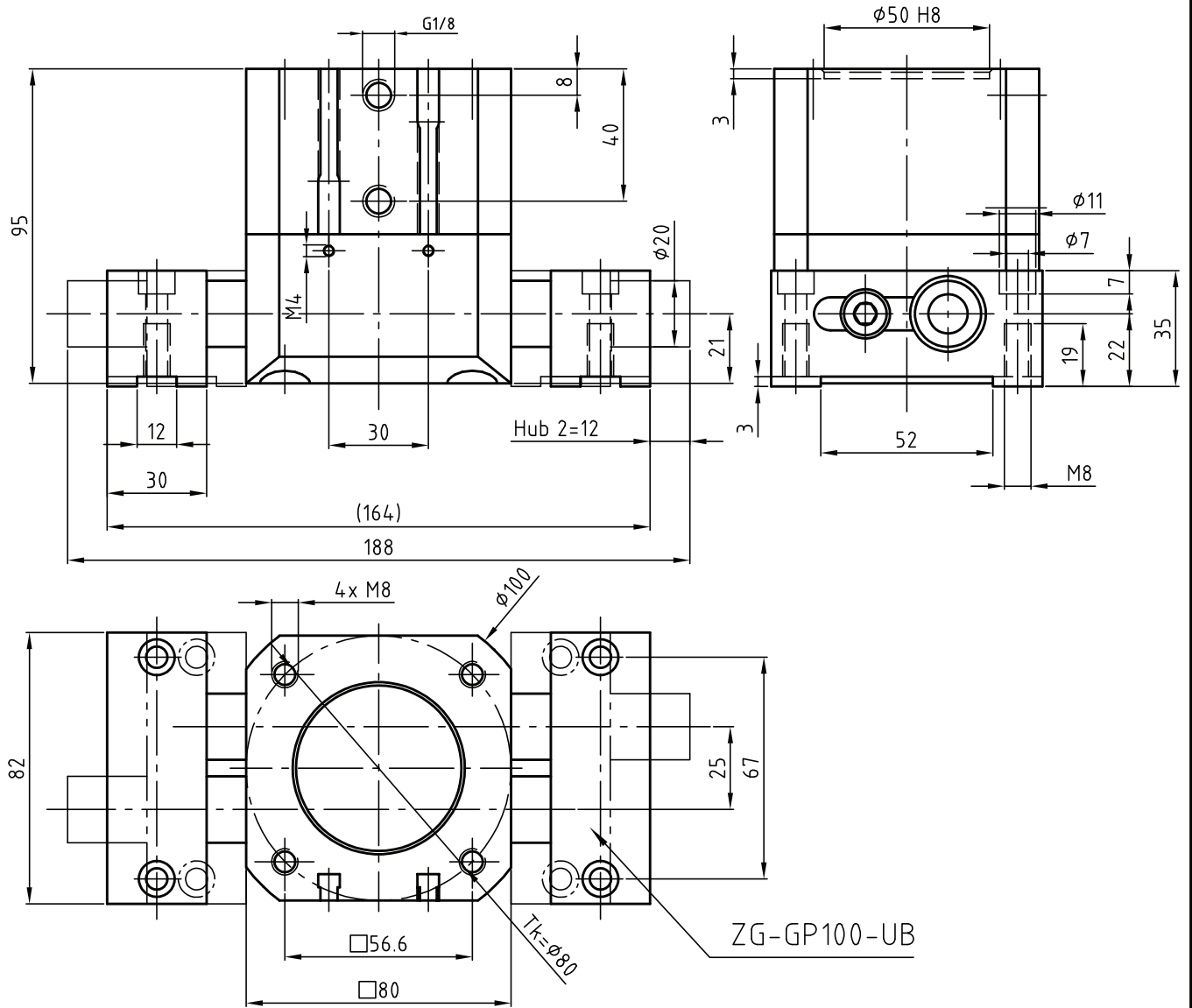
Zeichnungsnummer

G-GP100-12-GS



GRIP

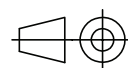
GRIP GmbH Handhabungstechnik



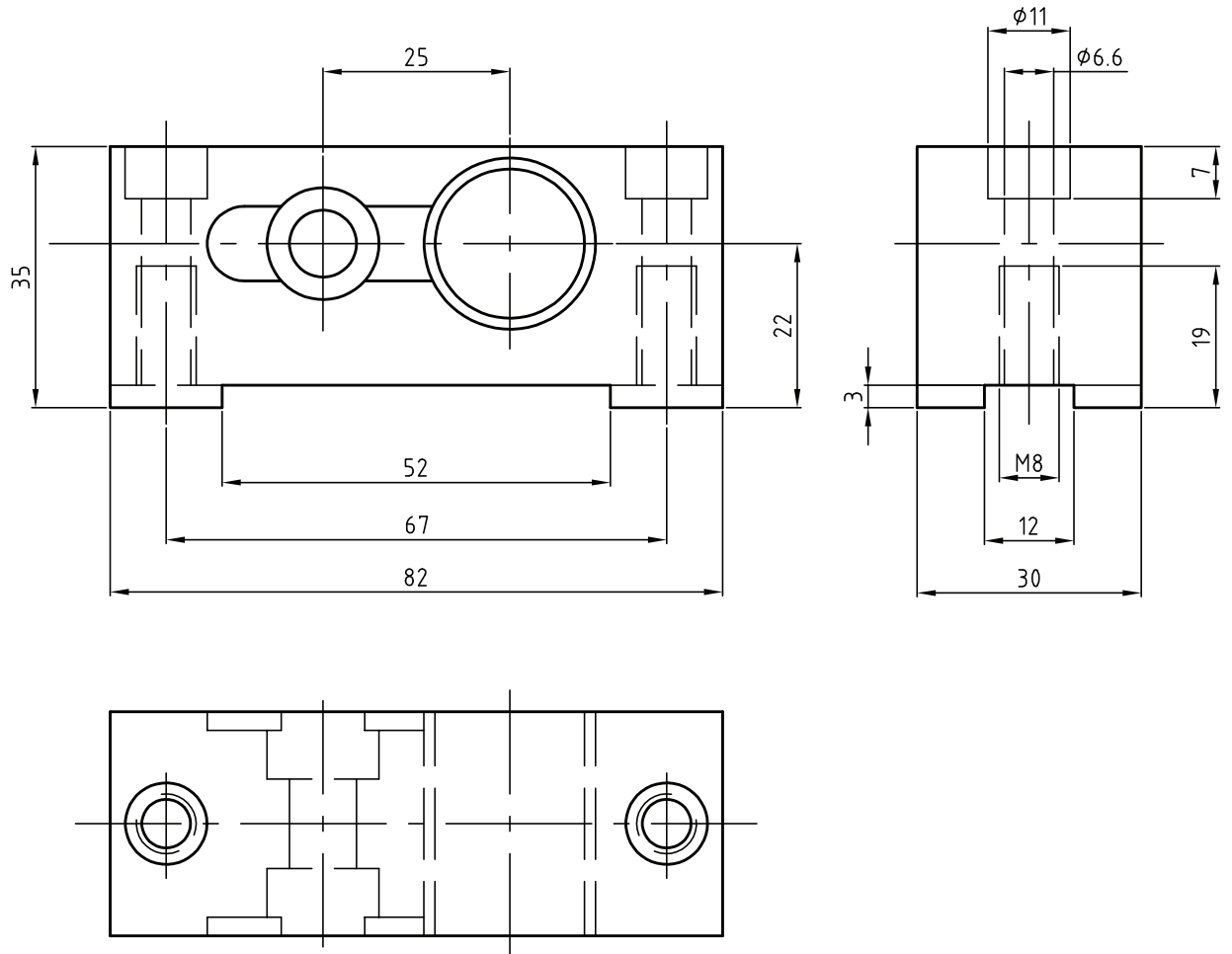
Bestellnummer
 G-GP100-12-G0
 G-GP100-12-0

Datum 10.11.2016 Maßstab 1:2

Zeichnungsnummer
 G-GP100-12-0

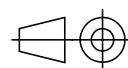


GRIP
 GRIP GmbH Handhabungstechnik



Datum 10.11.2016 Maßstab 1:1

Zeichnungsnummer
ZG-GP100-UB (Paar)



GRIP
GRIP GmbH Handhabungstechnik