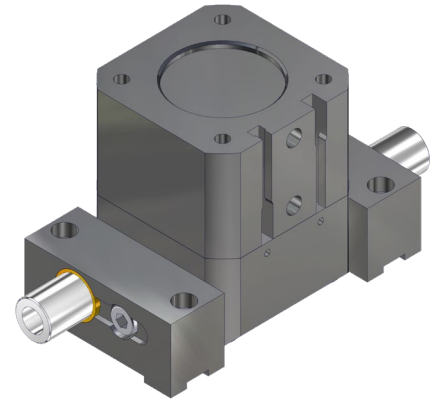


**Funktionsweise:**

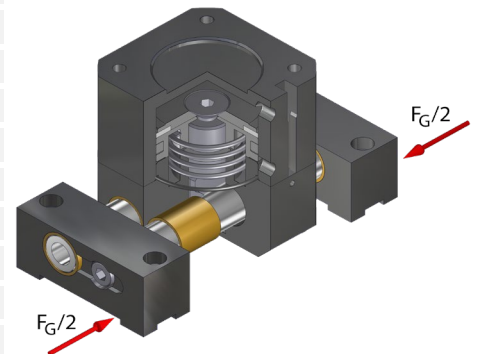
Der doppelwirkende Zylinder wird über pneum. Druckluft betätigt und treibt den Antrieb an. Über zwei winklig angeordnete Federn, die in die Nuten der Bolzen greifen, wird die vertikale in gegenläufige horizontale Bewegung umgewandelt.

**Vorteile:**

- Hohe Lebensdauer
- Zwei Hubvarianten Hub 1 oder Hub 2
- Mechanische Schnittstelle nach DIN EN ISO 9409-1
- Geringes Eigengewicht
- Optionale Greifkraftsicherung "öffnend" über Druckfeder (7)
- Optionale Greifkraftsicherung "schließend" über Druckfeder (7)
- Je nach Montage wirkt die Greifkraftsicherung "schließend" o. "öffnend"
- Universalbacken (15) zur einfachen Montage spezifischer Finger
- Kolbenstellungsabfrage opt. durch Näherungsschalter ZG-RSGU01-300-M8

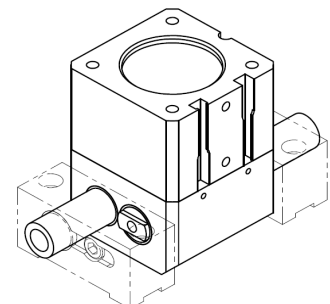


Technische Daten			GP050	
Greifkraft bei 6 bar	FG [N]	Hub 1	öffnend	650
			schließend	560
	Hub 2	öffnend	325	
		schließend	280	
Greifkraft Faktor	fg [N/bar]	Hub 1	öffnend	108
			schließend	93
	Hub 2	öffnend	54	
		schließend	46,5	
Greifkraftsicherung	FS [N]	Hub 1	min.	340
			max.	480
	Hub 2	min.	170	
		max.	240	
Hub je Backe	h [mm]	Hub 1		3
		Hub 2		6
empfohlenes Werkstückgewicht		mw [kg]		5
Gewicht Greifer		mg [kg]		0,3
Luftverbrauch pro Hub		V [ccm]		4,2
Luftanschluss		Pmax = 10 bar		M5
Anbauflansch		ISO		4 x M4 auf TK ø40



**Parallelgreifer Ø50...**

G-GP050-I1-GÖ	ISO-Flansch, Hub 1 Greifkraftsicherung öffnend
G-GP050-I1-GS	ISO-Flansch, Hub 1 Greifkraftsicherung schließend
G-GP050-I1-O	ISO-Flansch, Hub 1 ohne Greifkraftsicherung
G-GP050-I2-GÖ	ISO-Flansch, Hub 2 Greifkraftsicherung öffnend
G-GP050-I2-GS	ISO-Flansch, Hub 2 Greifkraftsicherung schließend
G-GP050-I2-O	ISO-Flansch, Hub 2 ohne Greifkraftsicherung

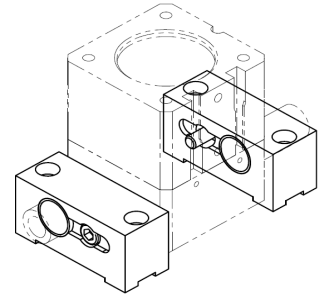


## Zubehör GP

ZG-GP050-UB	Universalbacken für GP050 Paar
ZG-RSGU-01	Signalgeber mit LED
ZG-RSGU01-300-M8	Signalgeber mit LED, mit M8 Stecker

## Ersatzteile GG

EG-GG050-DS	Dichtungssatz für Greifergröße 050
-------------	------------------------------------



G-GP050

Pos.	Bezeichnung
1	Zylinder ISO
2	Senkschraube
3	Deckel
4	Magnetring
5	Quadring 1
6	Kolben
7	Druckfeder
8	Antrieb 1/2
9	Quadring 2
10	O- Ring
11	Gehäuse
12	Zylinderschraube Gehäuse
13	Gleitlagerbuchse Gehäuse
14	Bolzen 1/2
15	Universalbacke
16	Gleitlagerbuchse UB
17	Zylinderschraube UB

