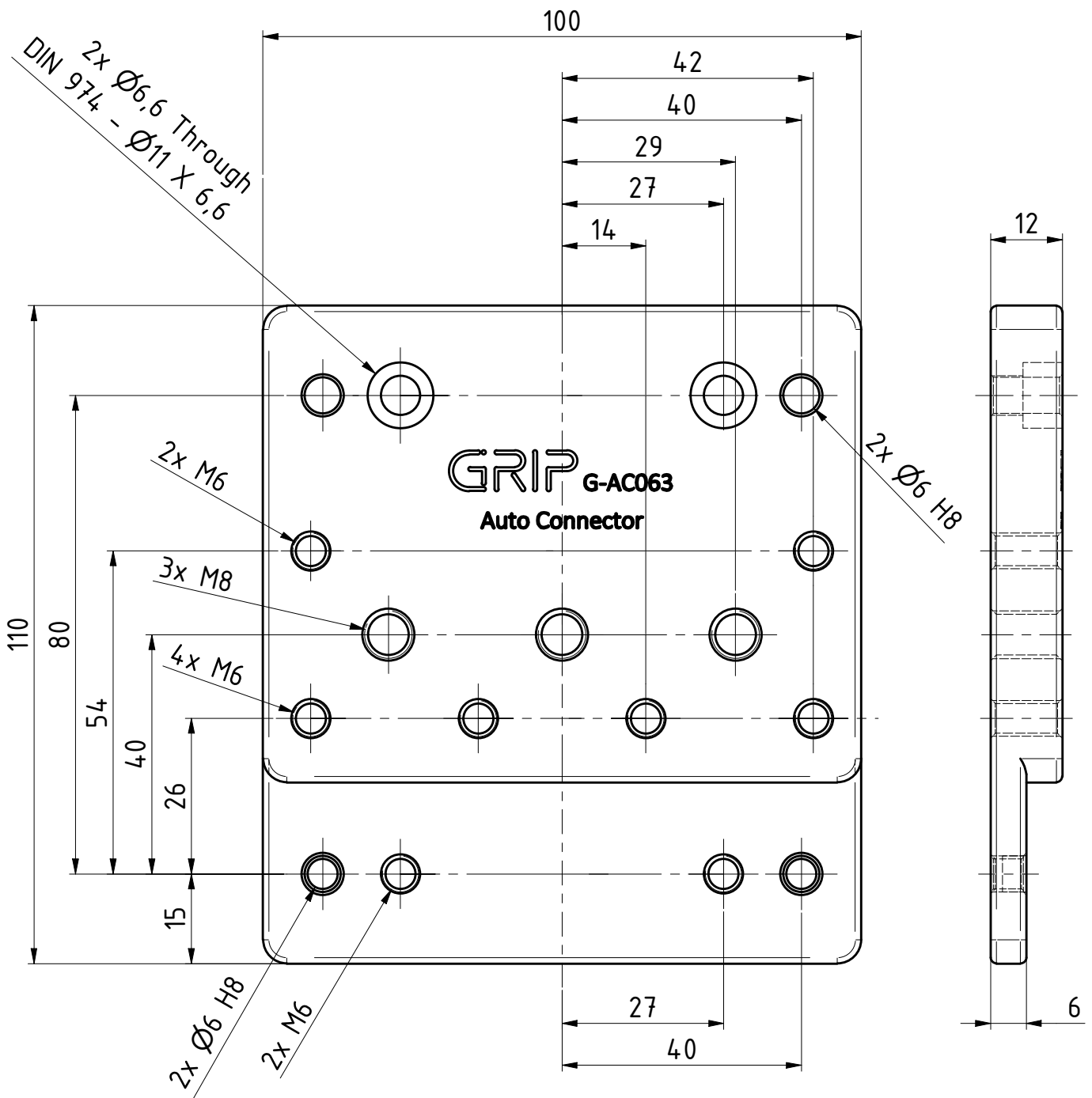
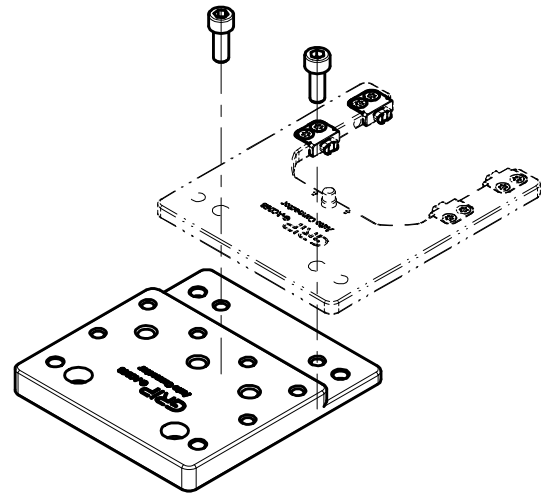
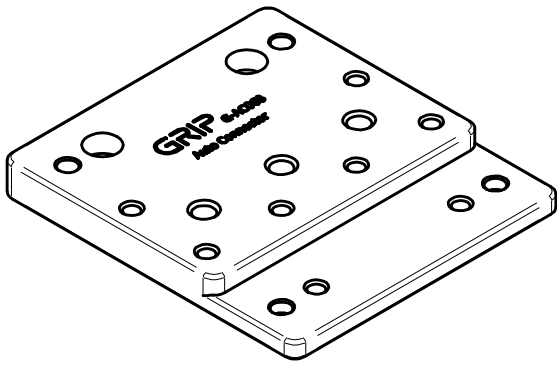


( 1 : 2 )

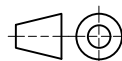


Datum 19.10.23

Maßstab 1:1

Zeichnungsnummer

ZG-AC063-DP



**GRIP**

GRIP GmbH Handhabungstechnik