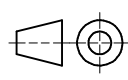
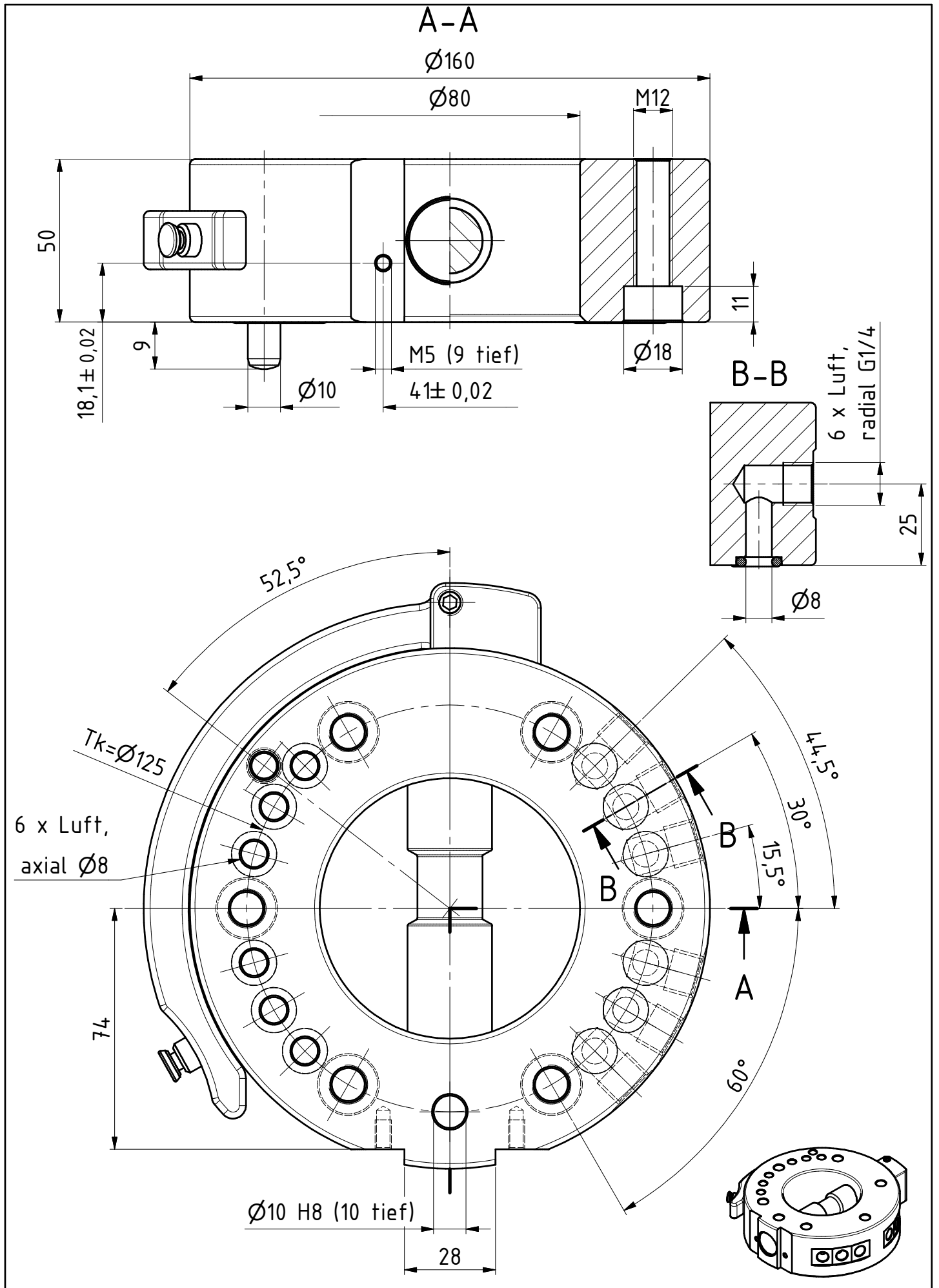


Datum 30.06.2023 Maßstab 1:1.5

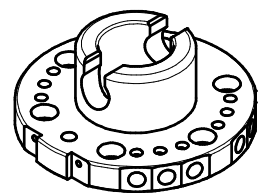
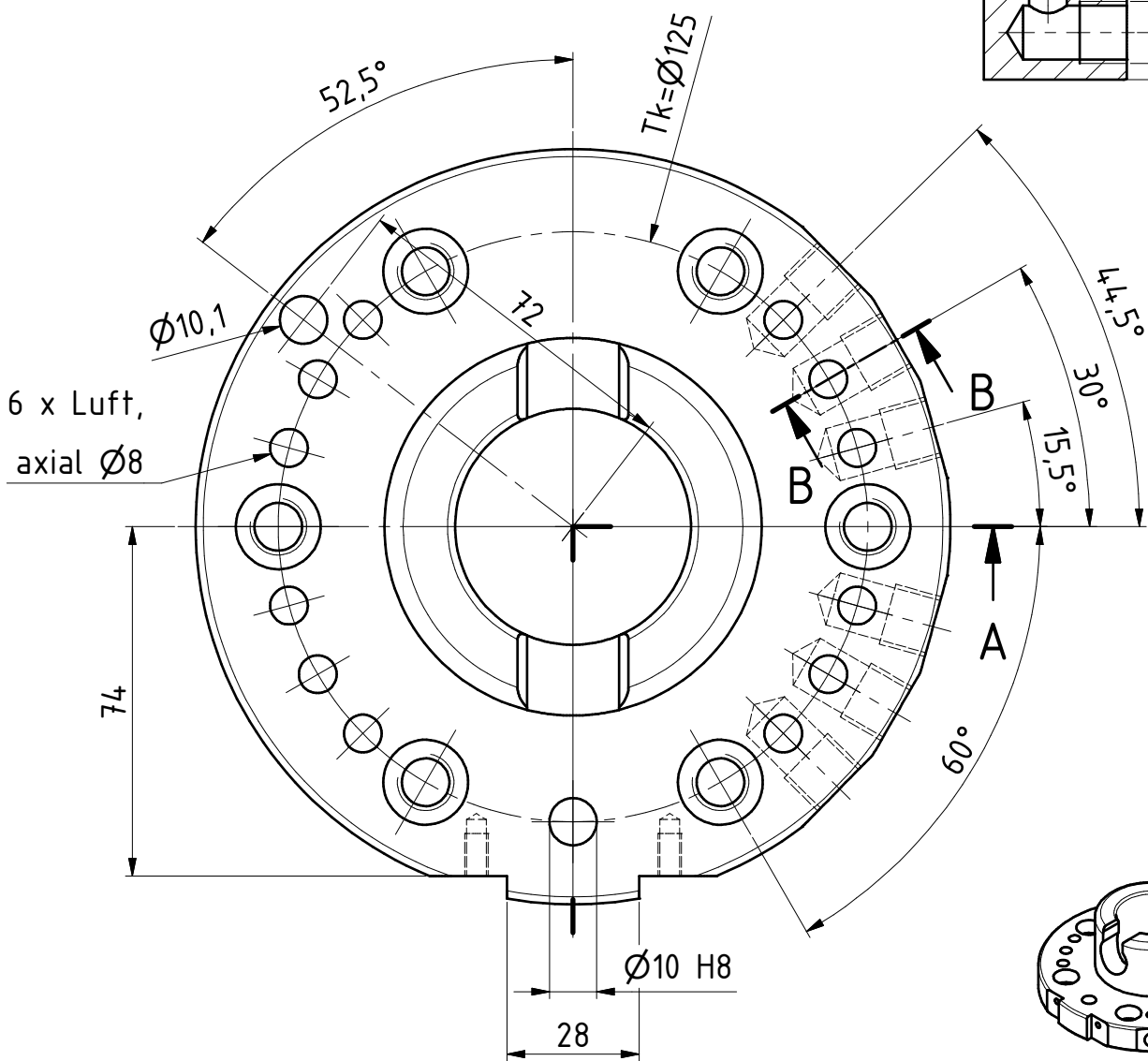
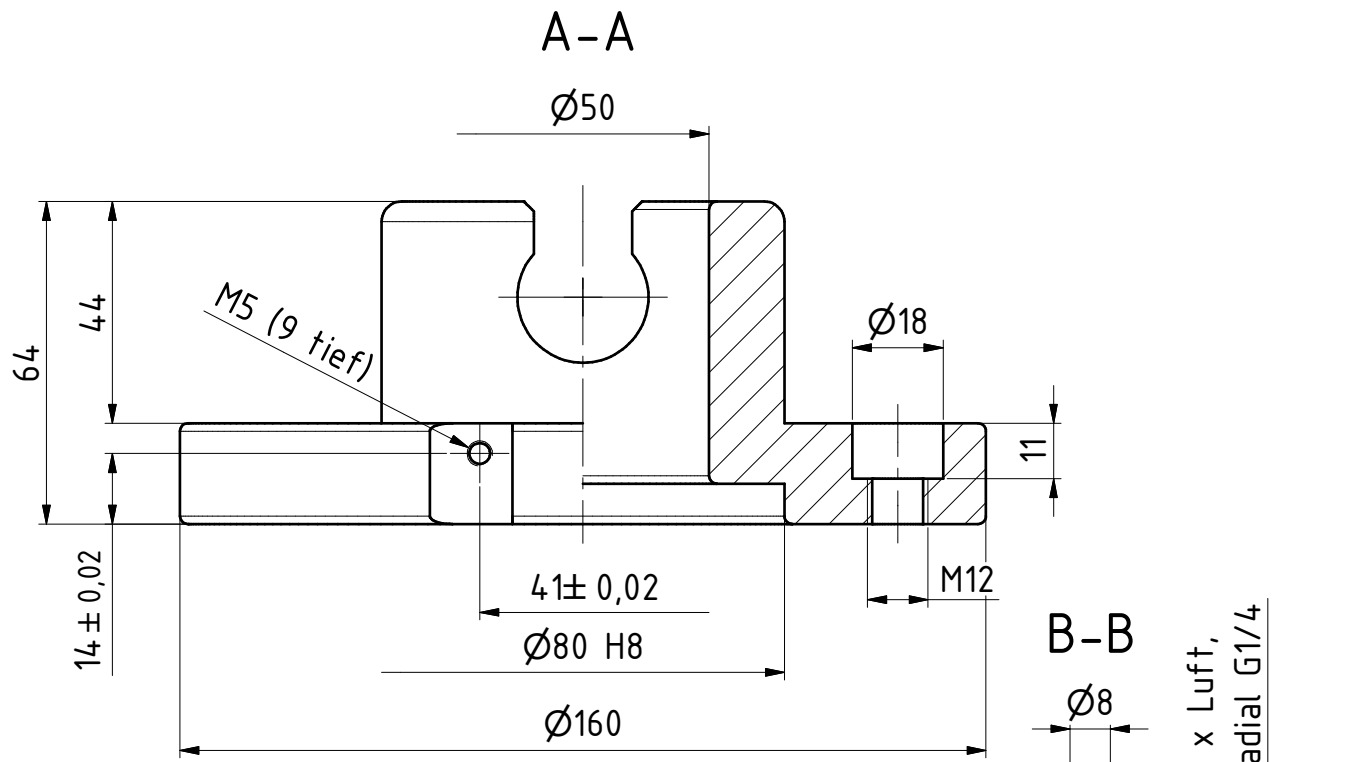
Zeichnungsnummer
G-SHW160-2ZEP



GRIP
GRIP GmbH Handhabungstechnik



Datum 30.06.2023	Maßstab 1:1,5	
Zeichnungsnummer G-SHW160-20EP		

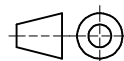


Datum 30.06.2023

Maßstab 1:1,5

Zeichnungsnummer

G-SHW160-2UEP



GRIP
 GRIP GmbH Handhabungstechnik