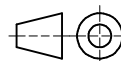


Datum 30.06.2023

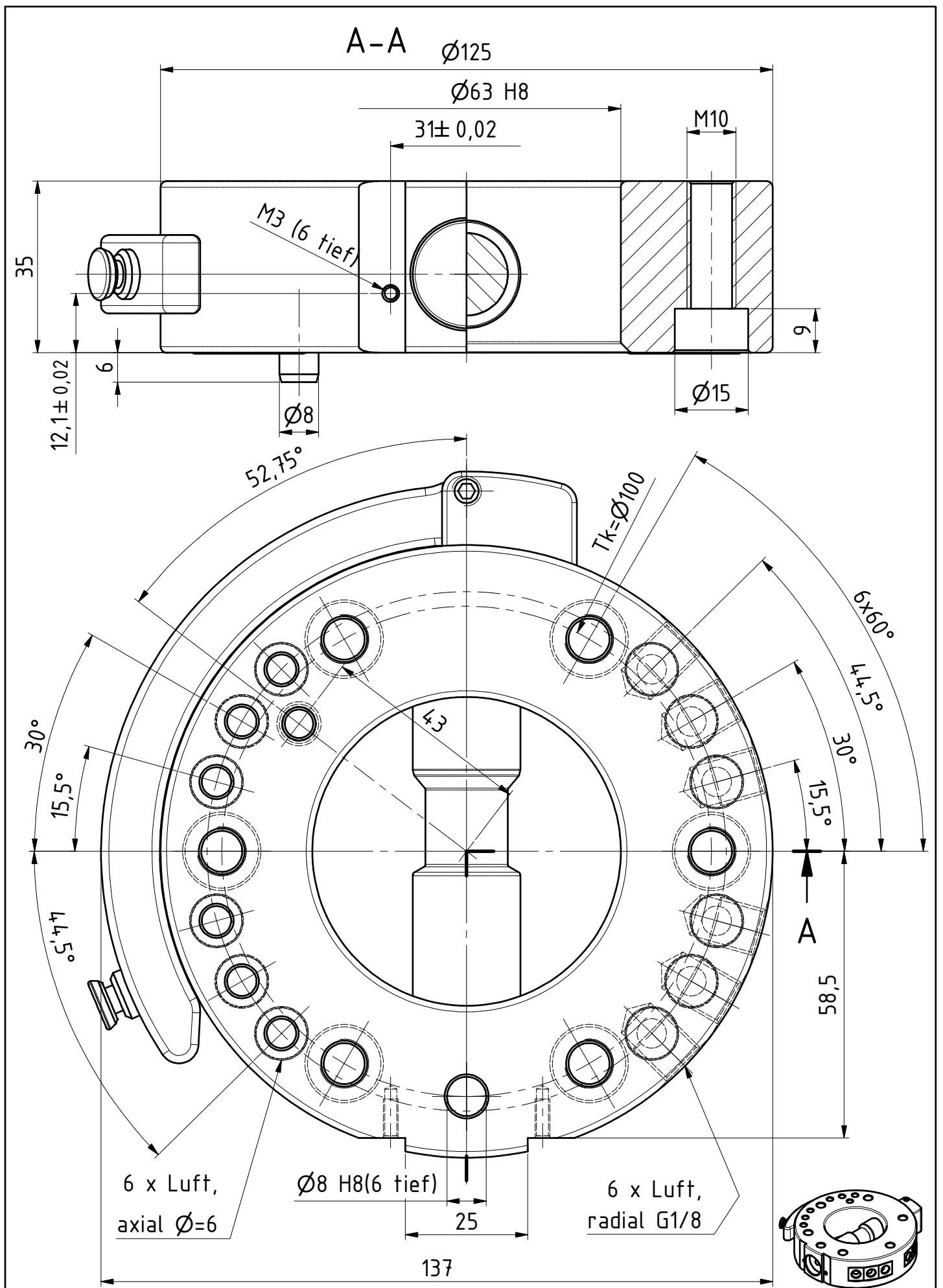
Maßstab 1:1,5

Zeichnungsnummer

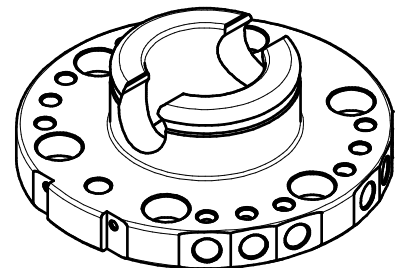
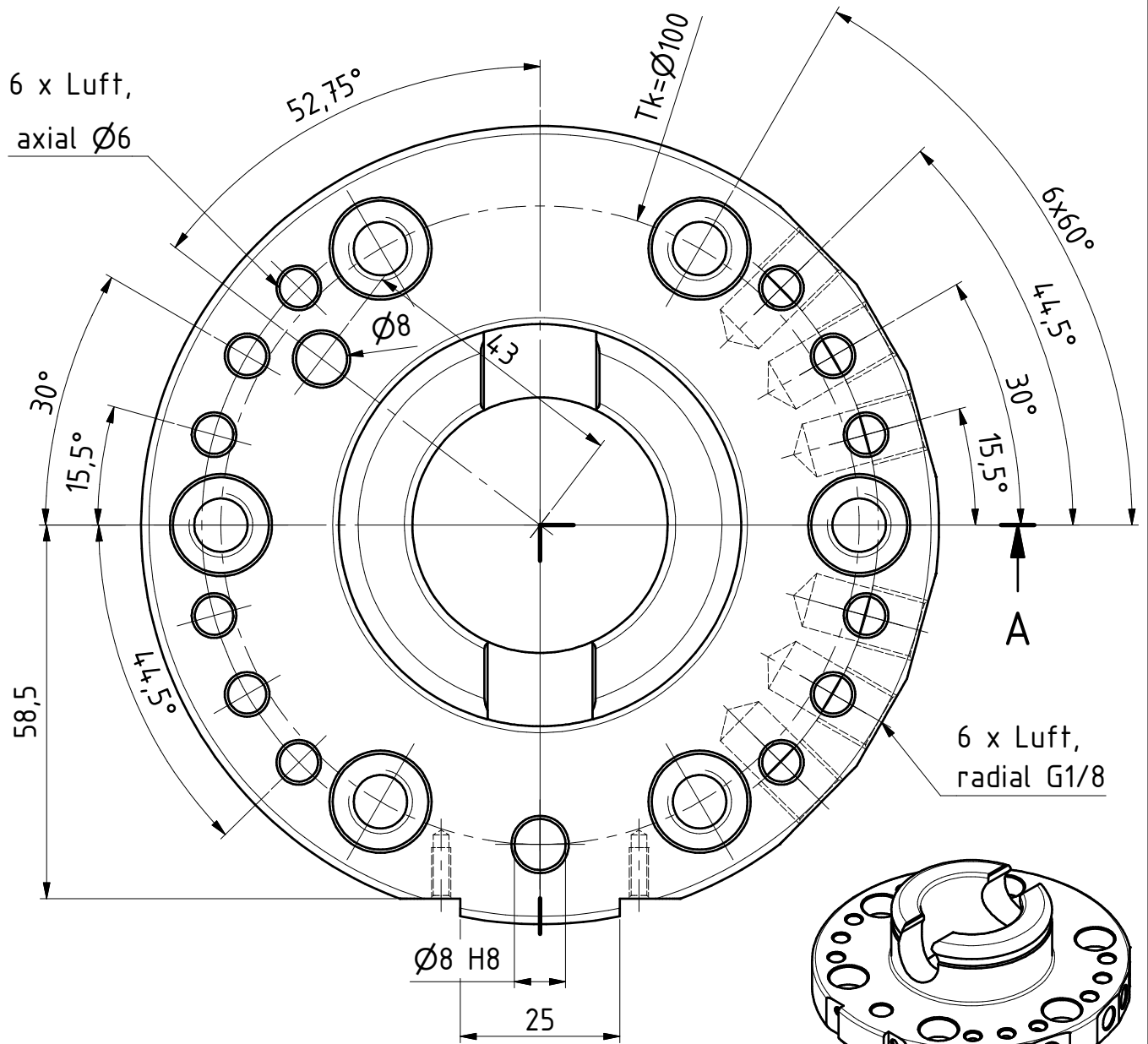
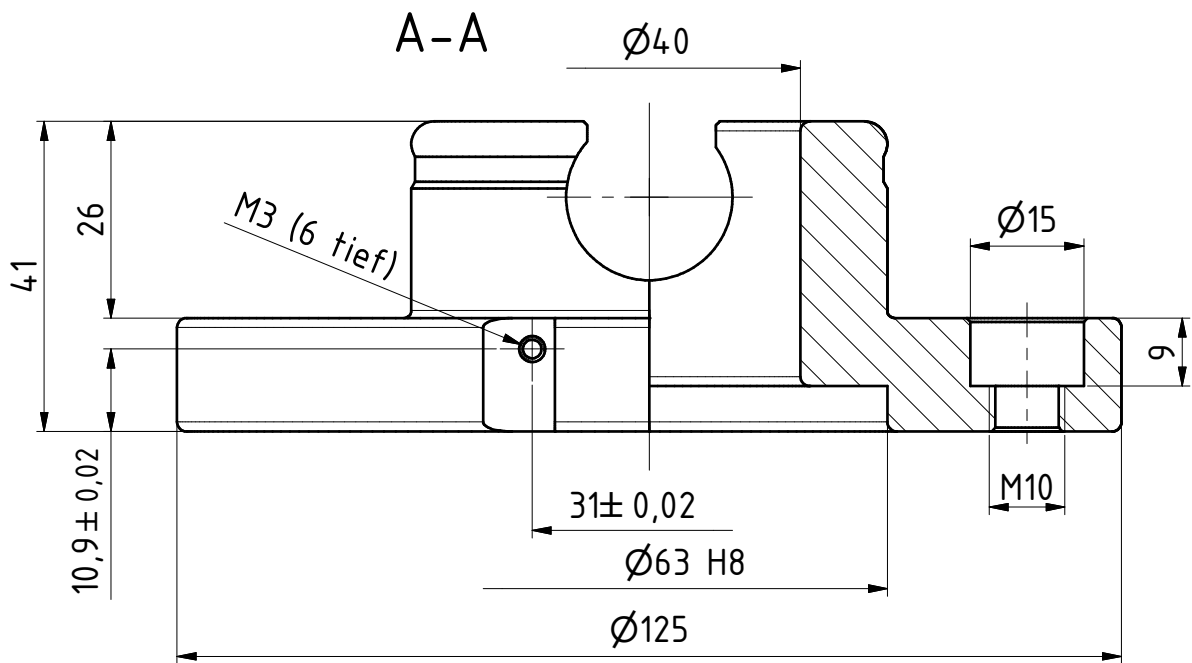
G-SHW125-2ZEP



GRIP
GRIP GmbH Handhabungstechnik



Datum	30.06.2023	Maßstab	1:1			
Zeichnungsnummer	G-SHW125-20EP			GRIP GmbH Handhabungstechnik		

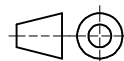


Datum 30.06.2023

Maßstab 1:1

Zeichnungsnummer

G-SHW125-2UEP



GRIP
GRIP GmbH Handhabungstechnik