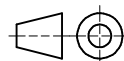


Datum 30.06.2023

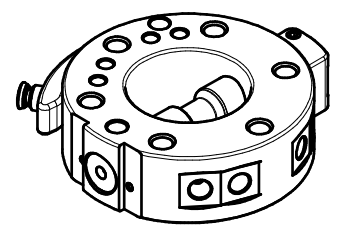
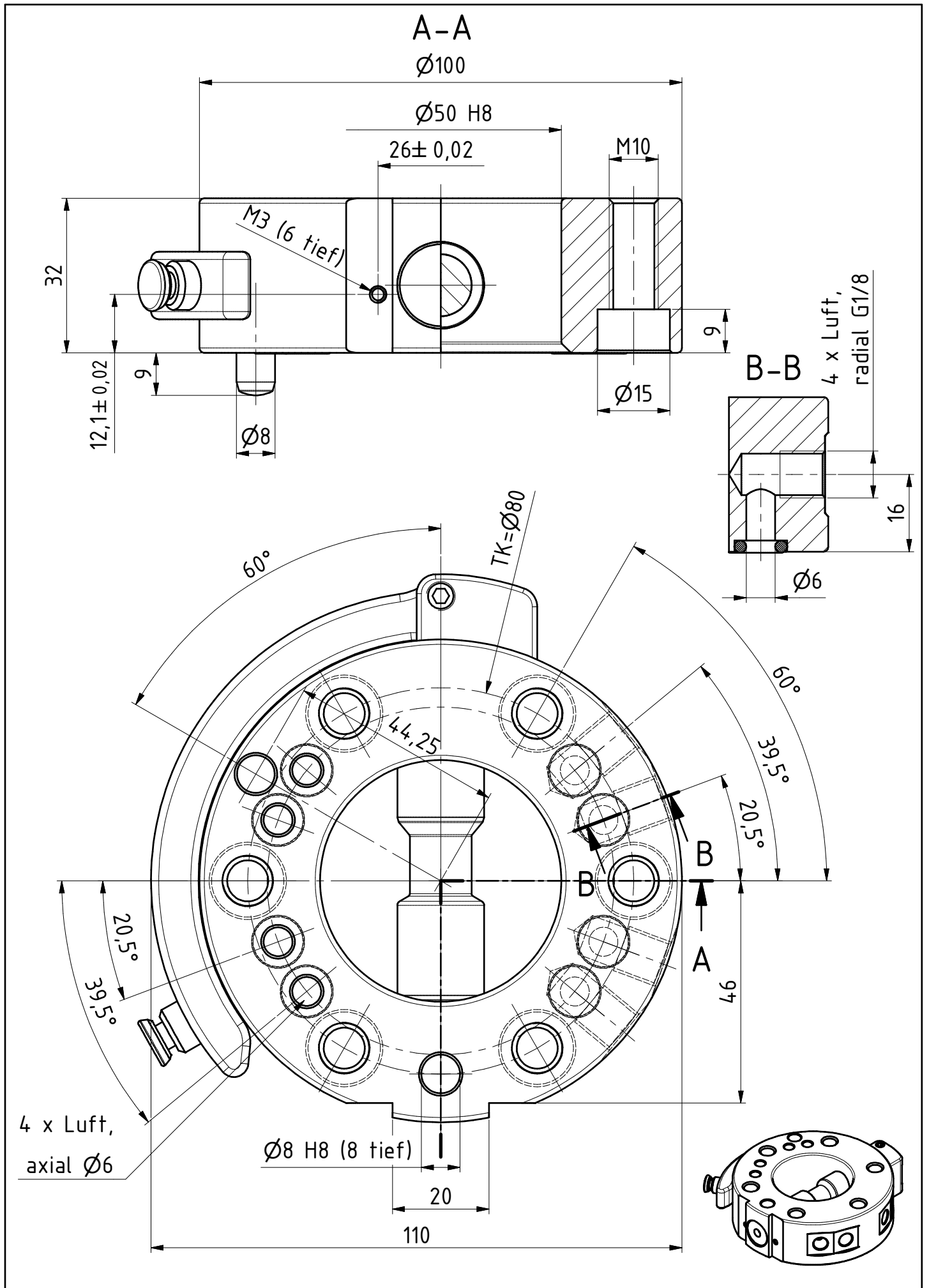
Maßstab 1:1

Zeichnungsnummer

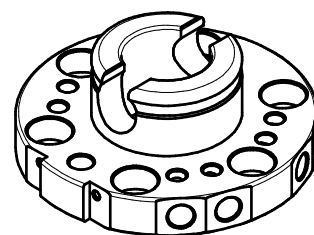
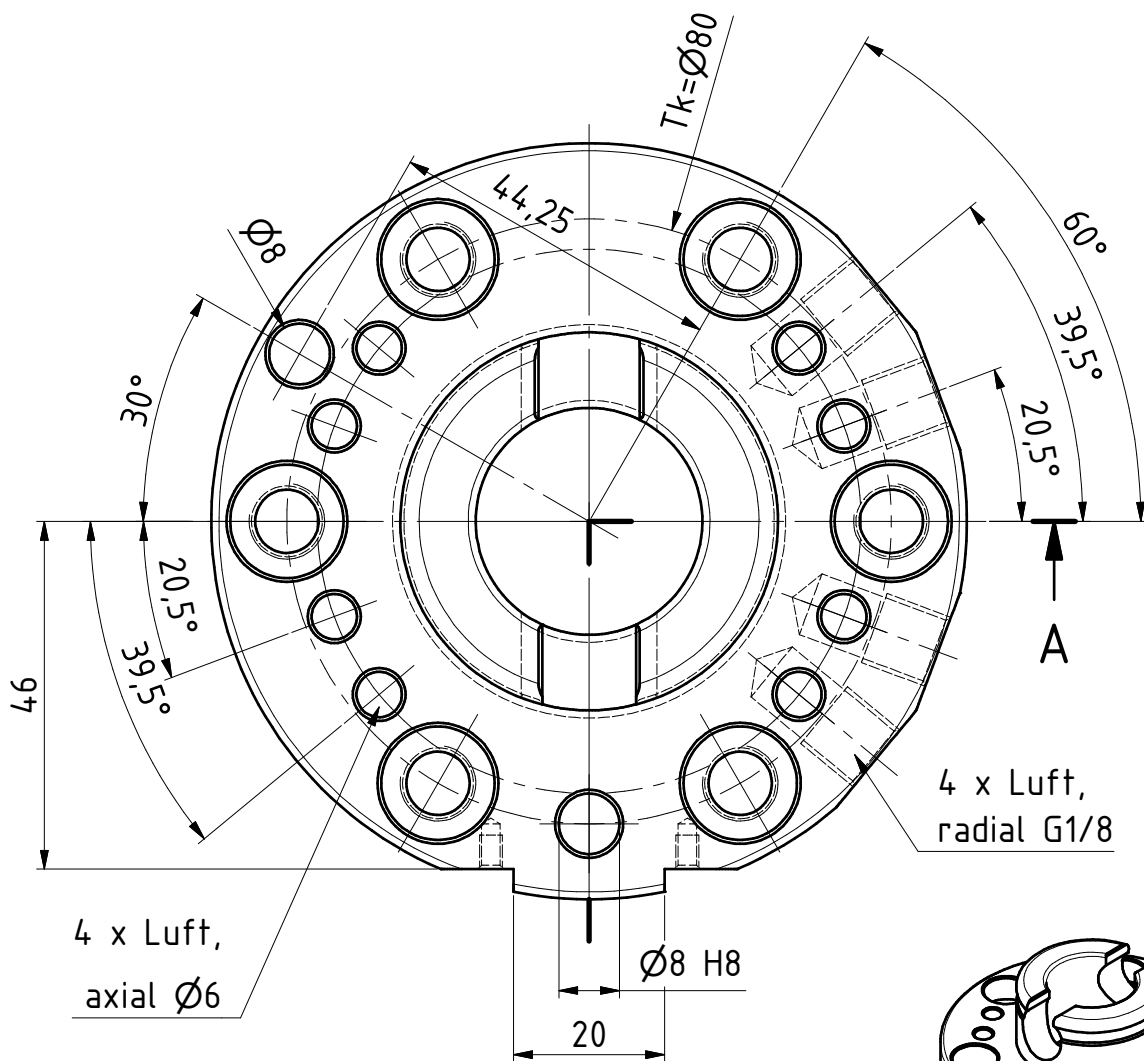
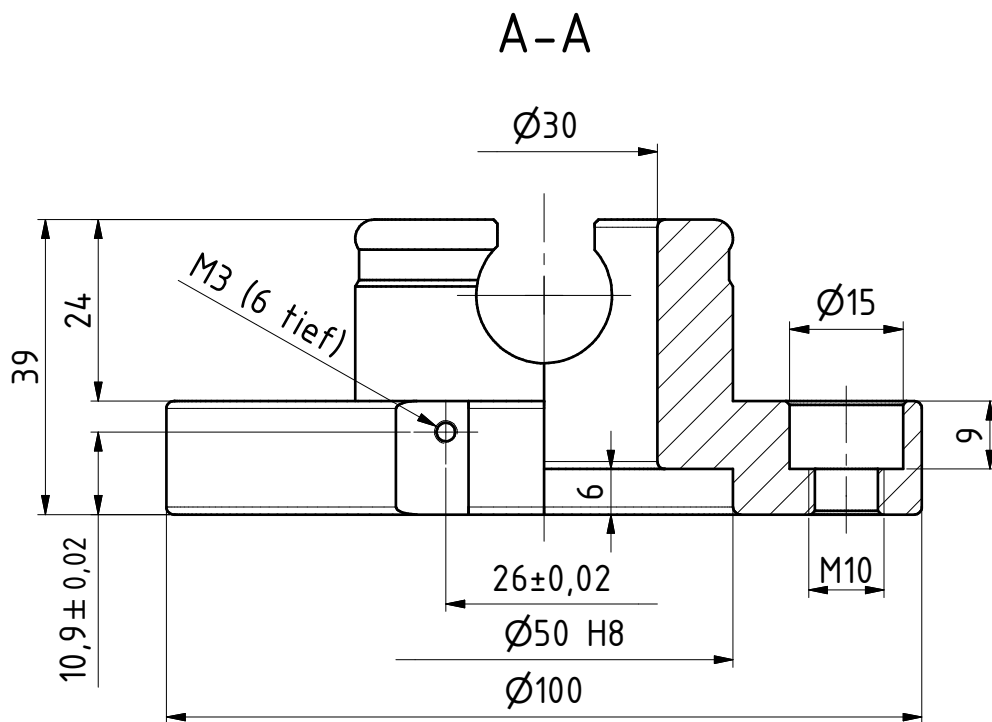
G-SHW100-2ZEP



GRIP
GRIP GmbH Handhabungstechnik

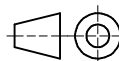


Datum 30.06.2023	Maßstab 1:1			 GRIP GmbH Handhabungstechnik
Zeichnungsnummer G-SHW100-20EP				



Datum 30.06.2023 Maßstab 1:1

Zeichnungsnummer
G-SHW100-2UEP



GRIP
GRIP GmbH Handhabungstechnik