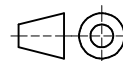


Datum 30.06.2023

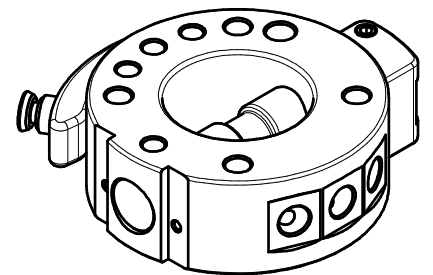
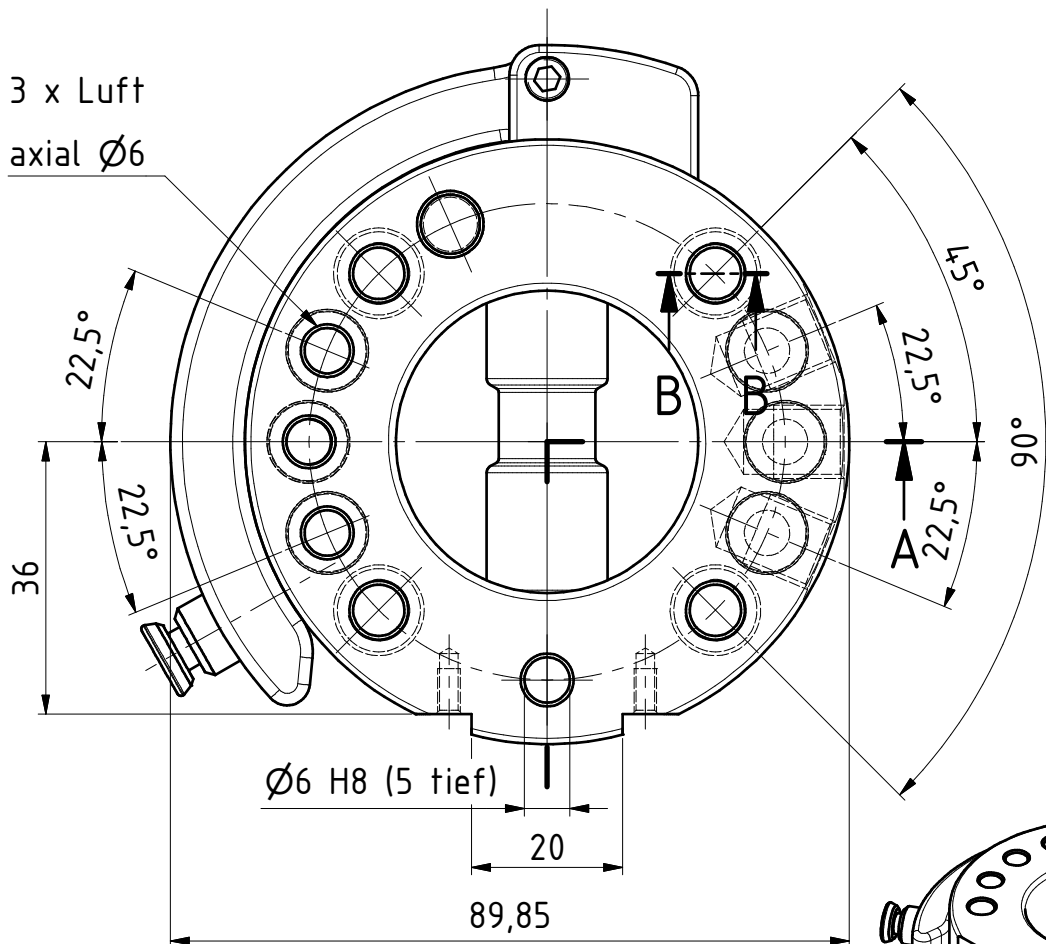
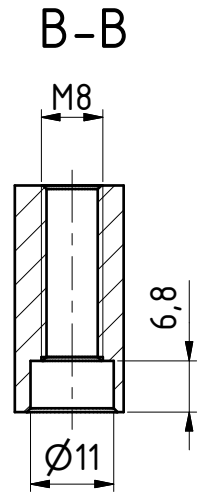
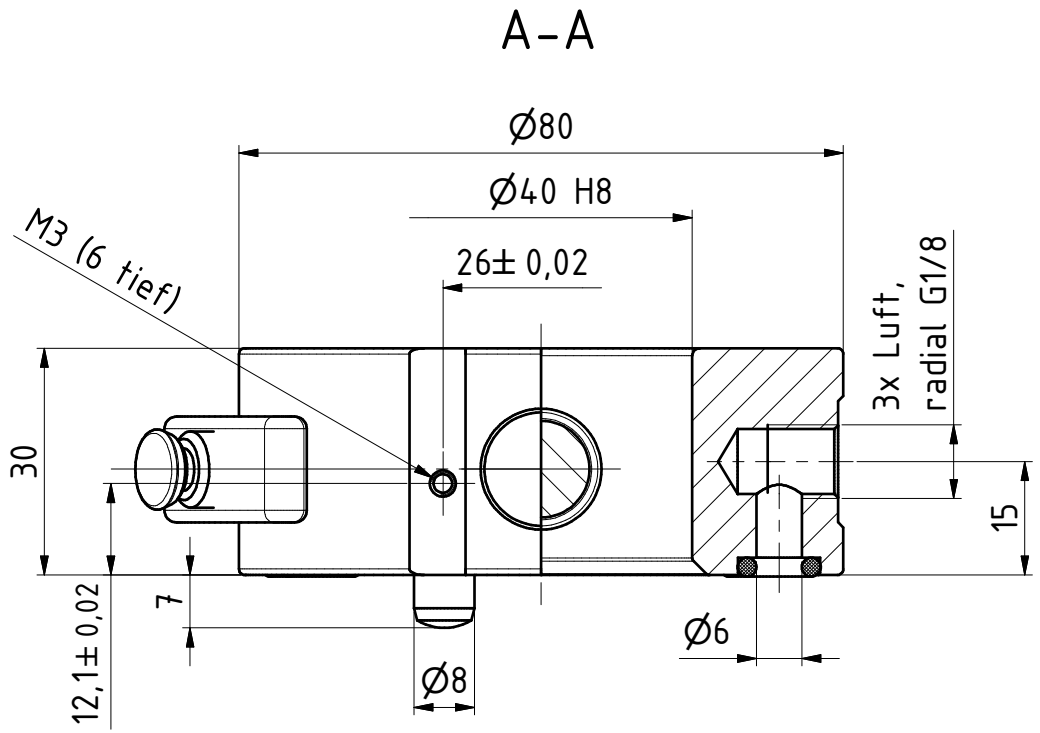
Maßstab 1:1

Zeichnungsnummer

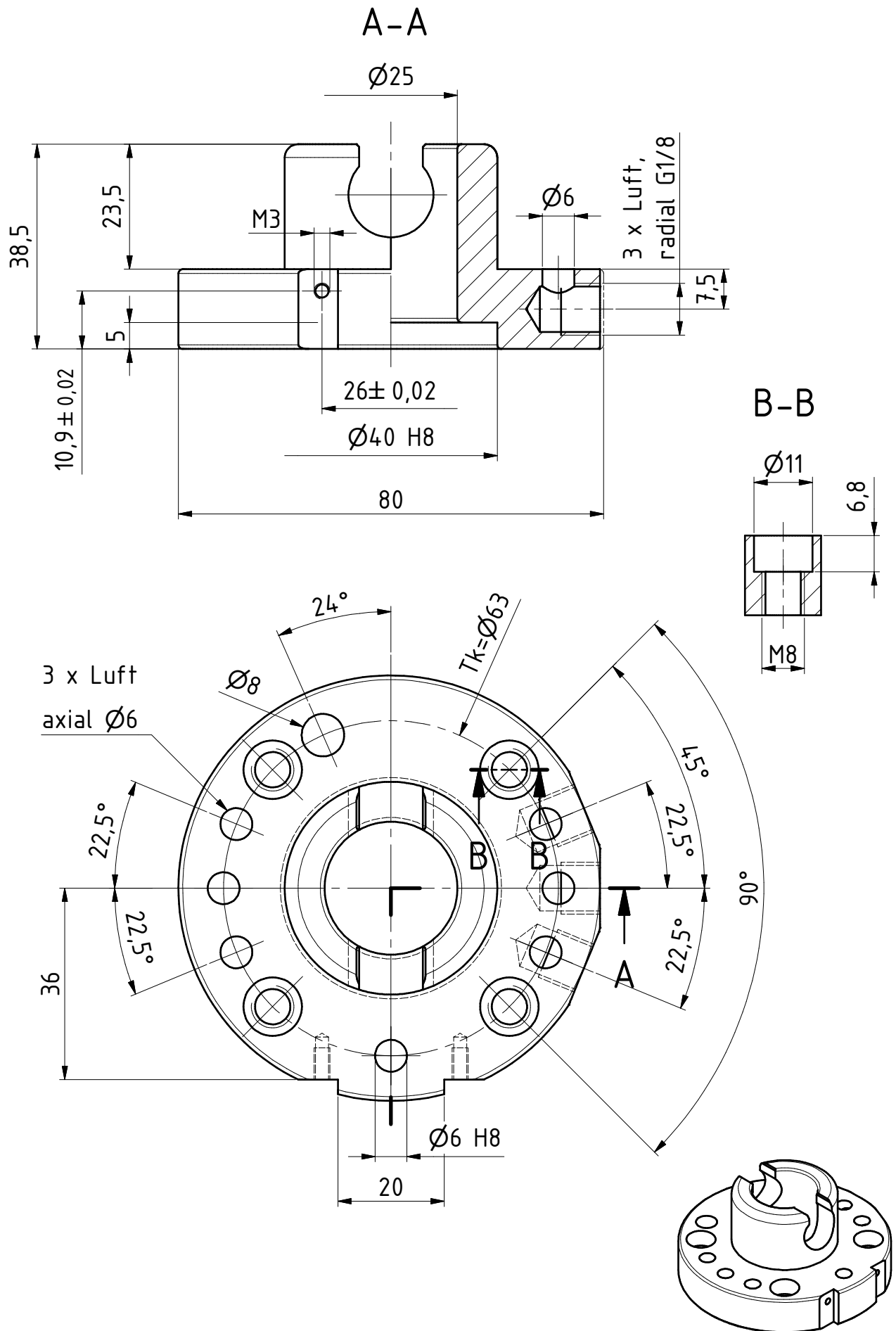
G-SHW080-2ZEP



GRIP
GRIP GmbH Handhabungstechnik



Datum 30.06.2023	Maßstab 1:1		
Zeichnungsnummer G-SHW080-20EP			<p style="font-size: small;">GRIP GmbH Handhabungstechnik</p>

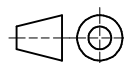


Datum 30.06.2023

Maßstab 1:1

Zeichnungsnummer

G-SHW080-2UEP



GRIP
GRIP GmbH Handhabungstechnik