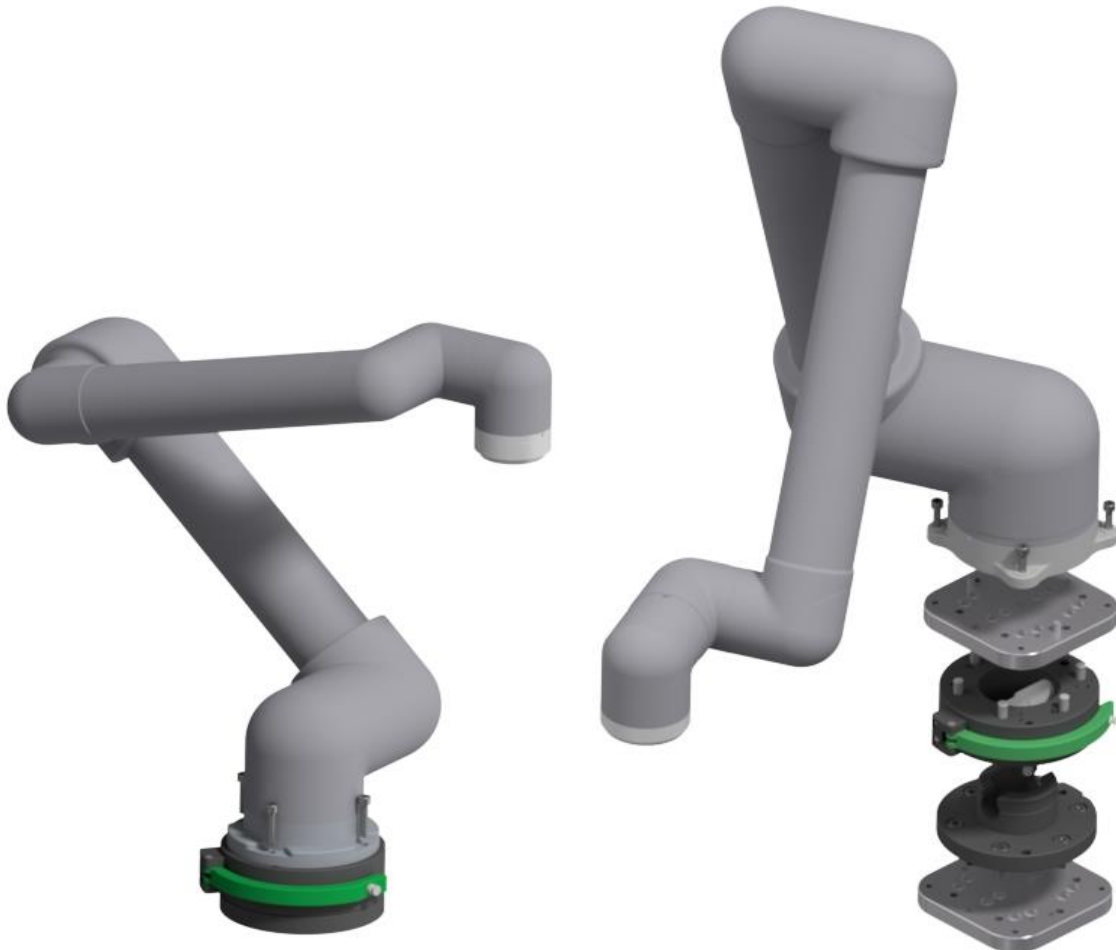


Base Connector SHW

Der **Base Connector SHW160** ist die ideale Basisverbindung für Ihren Leichtbauroboter. Sie können innerhalb von Sekunden den gesamten Roboter wechseln oder in eine andere Applikation einsetzen. Die intuitive und prozesssichere Bedienung macht Ihren Leichtbauroboter noch flexibler.

Der **Base Connector SHW160** ist kompatibel mit allen Leichtbauroboter bzw. Cobots bis ca. 8 kg Traglast und ca.25 kg Eigengewicht. Bitte berücksichtigen Sie das Bohrbild des Roboterfußes des jeweiligen Herstellers.

*** Bei extremen Belastungen empfehlen wir den Base Connector SWS200. Wir legen gerne die passende Baugröße für Sie aus.**

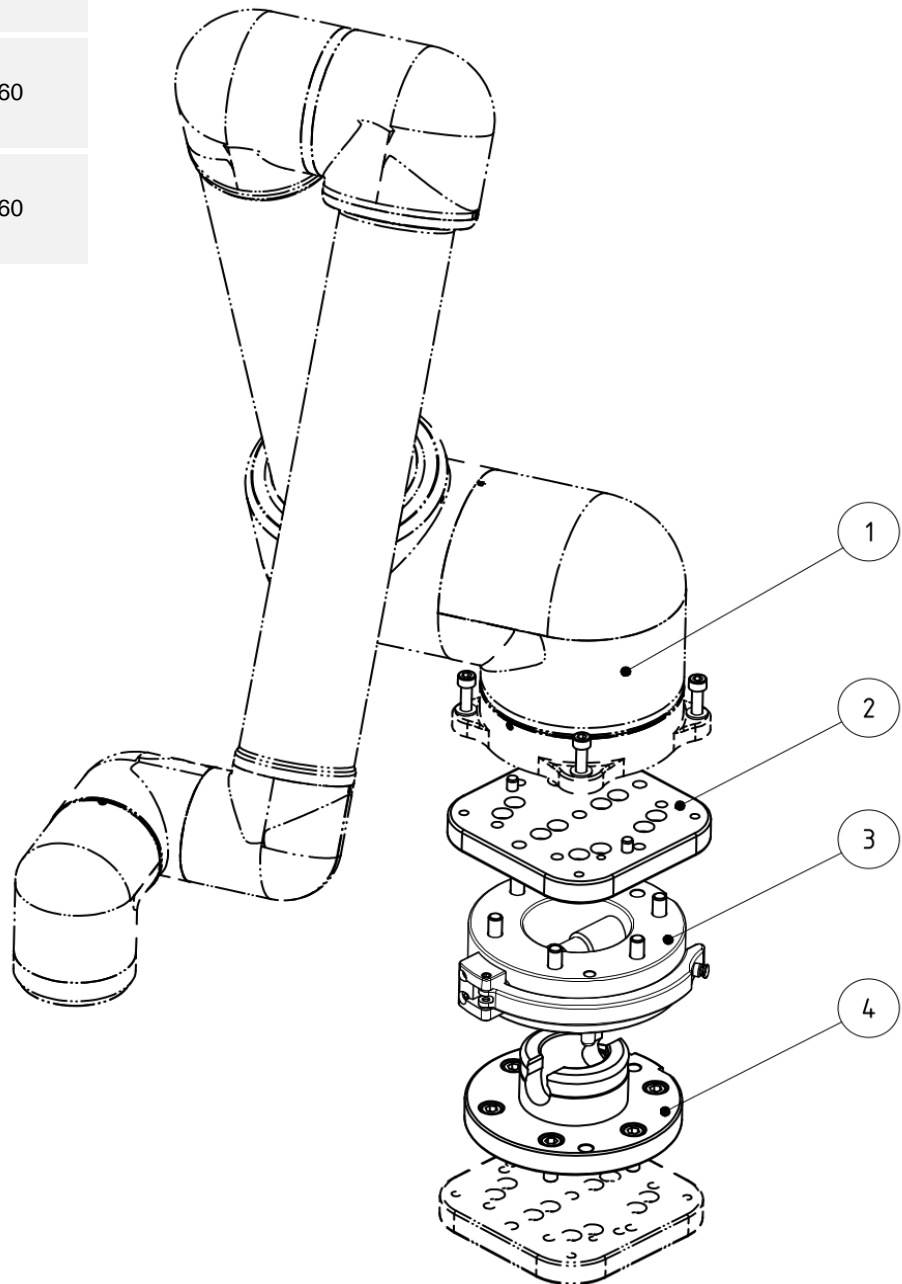


Base Connector SHW160

Der **Base Connector SHW160** ist für die optimale mechanische Verbindung eines Leichtbauroboters konzipiert. Die intuitive und werkzeuglose Bedienung und die einfache Montage stehen im Vordergrund.

Das SHW-Oberteil wird, wie in der Abbildung dargestellt, an dem Fuß des Roboters montiert. Das Unterteil wird stationär innerhalb des Arbeitsbereiches verschraubt.

Pos.	Bezeichnung
1	Roboter
2	G-UF158-20 Universalfansch Aluminium 158x158x20
3	G-SHW160-2OE-BC Base Connector SHW160 Oberteil
4	G-SHW160-2UE-BC Base Connector SHW160 Unterteil



Base Connector SHW160

Technische Daten

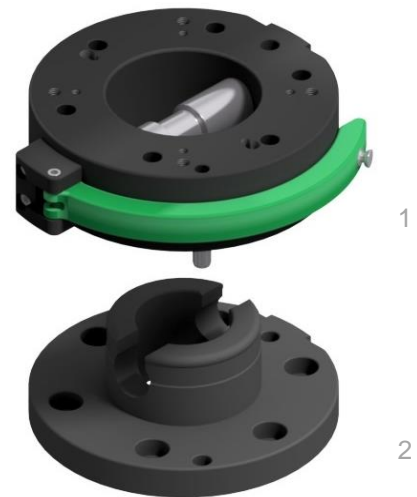


Funktionsweise:

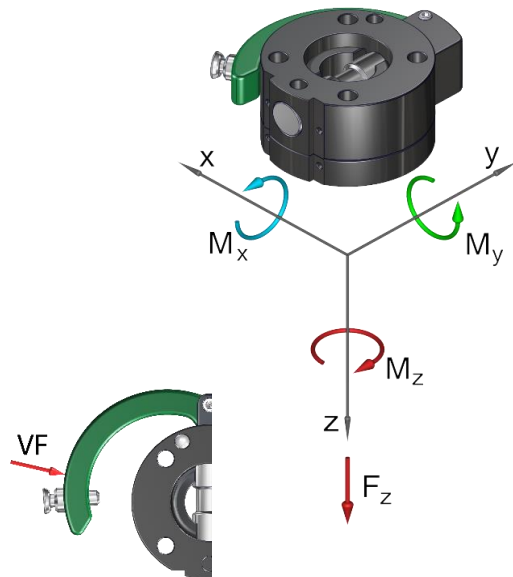
Durch Betätigung des Handhebels am Oberteil (1) wird der Querbolzen radial verschoben. Der Querbolzen presst sich dabei in die Bohrung des Unterteils (2).

Vorteile:

- Sekundenschneller Wechsel des gesamten Roboterarms
- Intuitive Bedienung
- Mit einem Handgriff lös- und schließbar
- Hohe Wiederholgenauigkeit +/- 0,02 mm
- Hält 5.000 Wechselzyklen stand
- Schnittstelle nach DIN EN ISO 9409-1 und für alle UR Serien



Technische Daten		SHW160
Grundmaterial		Al. elox.
Außendurchmesser x Höhe [mm]		160 x 70
Teilkreisdurchmesser [mm]		125
Wiederholgenauigkeit +/- [mm]		0,02
Zug Fz [N]		2.000
Druck -Fz [kN]		626
Torsion Mz [Nm]		300
Biegung Mx, My [Nm]		320
Masse [kg]	Oberteil	2,8
	Unterteil	1,2
Richtwert Zuladung [kg]		25*
Verriegelungskraft VF [N]		10 - 100
Verriegelungshub VH [mm]		0 - 1
Temperatureinsatzbereich [°C]		-30 bis +120
* Richtwert gilt für folgende Annahmen: Beschleunigung: 3 m/s², Schwerpunktabstand: 500 mm, 2-fache Sicherheit		



Pos.	Bezeichnung
1	Oberteil
2	Querbolzen (QB)
3	Handhebel
4	Halter
5	Bolzenlasche (BL)
6	Federnder Arretierstift
7	Führungsschraube
8	Indexstift
9	Zylinderstift BL
10	Zylinderstift QB
11	Passscheibe
12	Unterteil

Schubhebel-Wechselsystem Ø160, gebohrt nach ISO...

G-SHW160-2OE-BC	Oberteil, E-Anbau, Al, eloxiert
G-SHW160-2OE-BC01	Oberteil, E-Anbau, Al, eloxiert, UR
G-SHW160-2UE-BC	Unterteil, E-Anbau, Al, eloxiert
G-SHW160-2UE-BC01	Unterteil, E-Anbau, Al, eloxiert, UR

