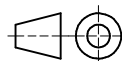


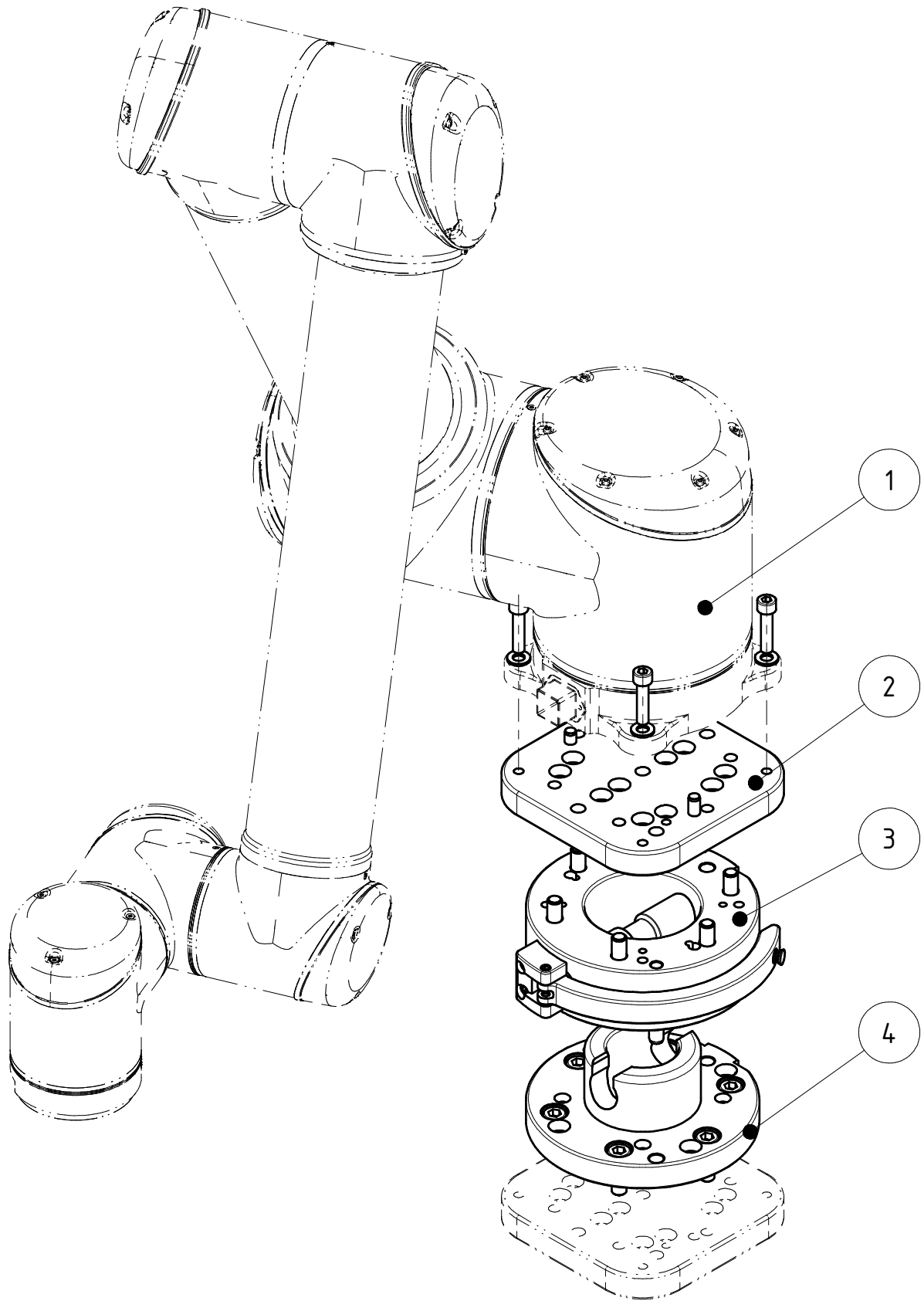
Stückliste			
Pos.	Anzahl	Benennung	Zchnr./ Bestnr. /Norm
1	4	ISO 4762 - M8 x 35	Innensechskantschraube
2	4	DIN 125 - A 8,4	Unterlegscheibe
3	2	ISO 2338 - 8 m6 x 20	Zylinderstift
4	6	DIN 912 - M10 x 55	Zylinderkopfschraube
5	6	ISO 4762 - M10 x 25	Innensechskantschraube

Datum 04.08.2020 Maßstab 1:4

Zeichnungsnummer
Base Connector SHW160-Normteile



GRIP
GRIP GmbH Handhabungstechnik



Stückliste

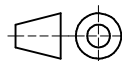
Pos.	Anzahl	Benennung	Zchnr./ Bestnr. /Norm
1	1	UR3/5/10/16	Universal Robot 3/5/10/16
1	1	G-UF158-20	Universalflansch (UR10/16)
3	1	G-SHW160-20E-BC01	SHW Oberteil
4	1	G-SHW160-2UE-BC01	SHW Unterteil

Datum 04.08.2020

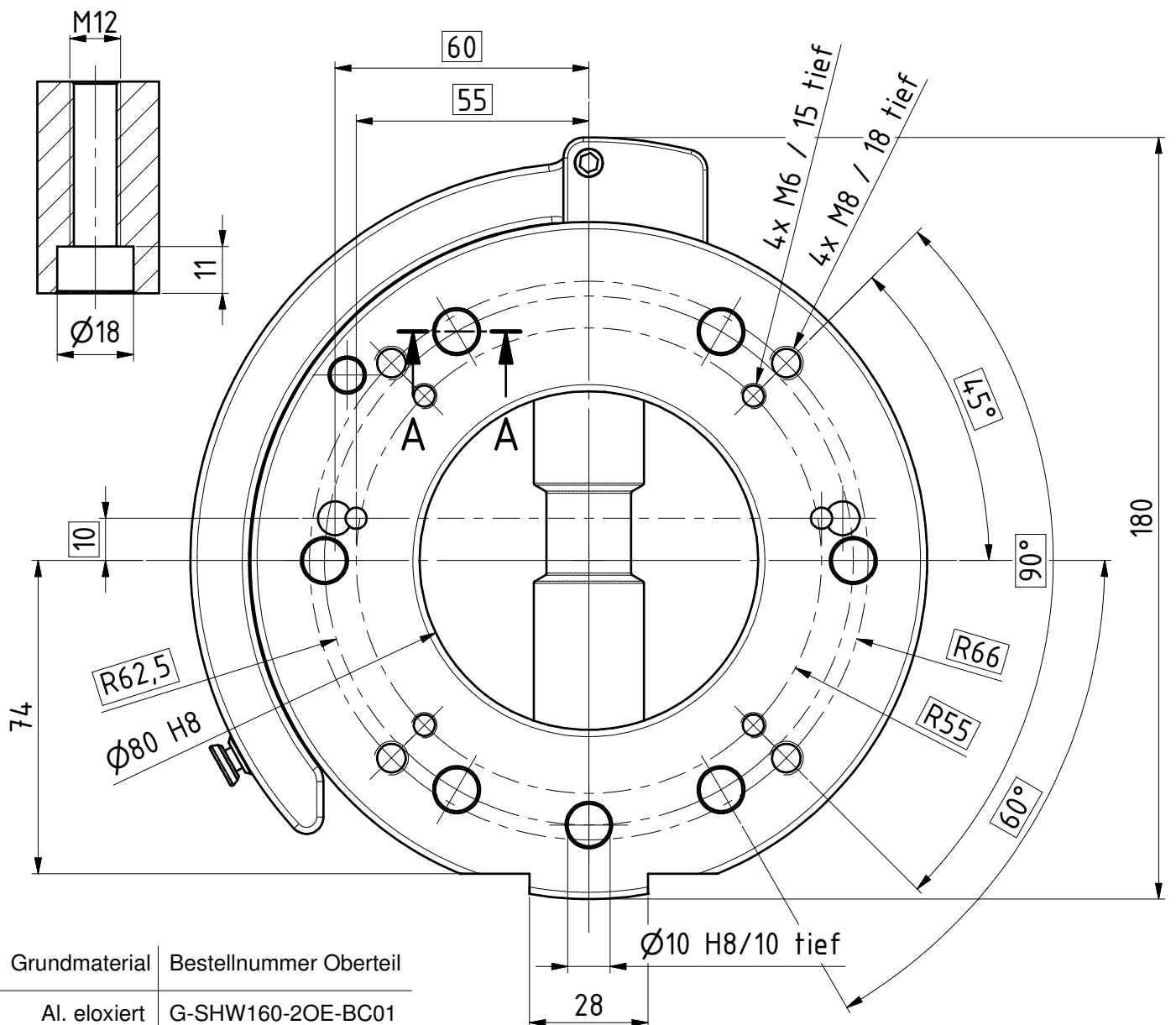
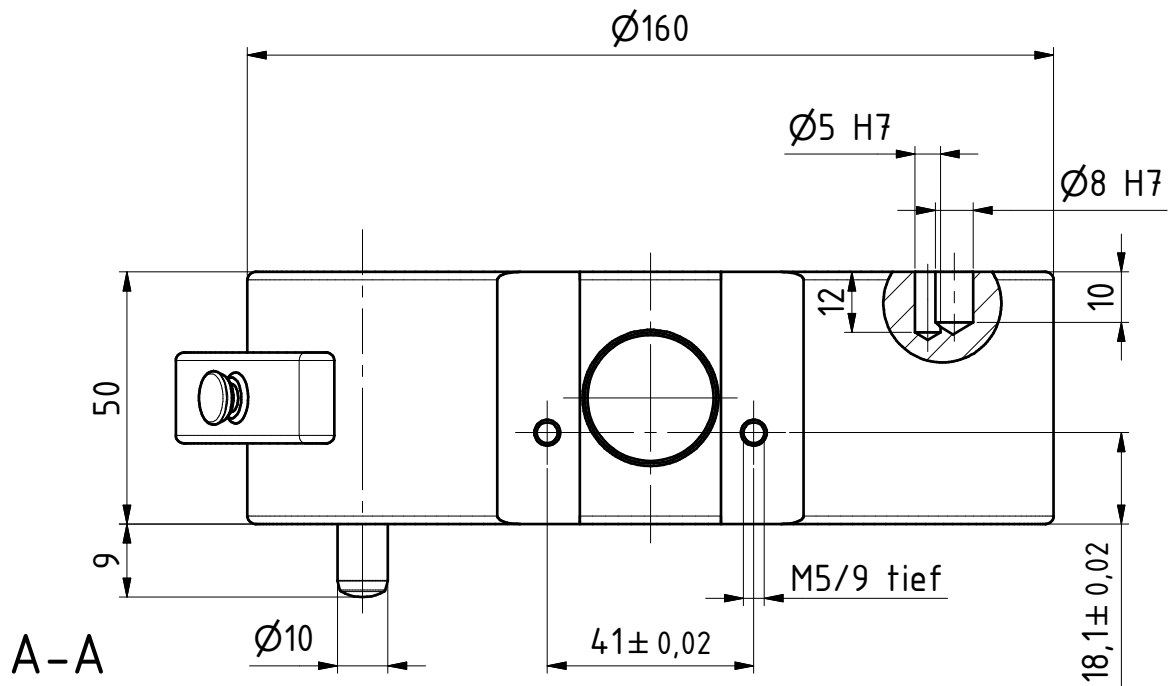
Maßstab 1:4

Zeichnungsnummer

Base Connector SHW160



GRIP
GRIP GmbH Handhabungstechnik



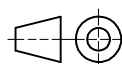
Grundmaterial	Bestellnummer Oberteil
Al. eloxiert	G-SHW160-2OE-BC01

Datum 04.08.2020

Maßstab 1:1,5

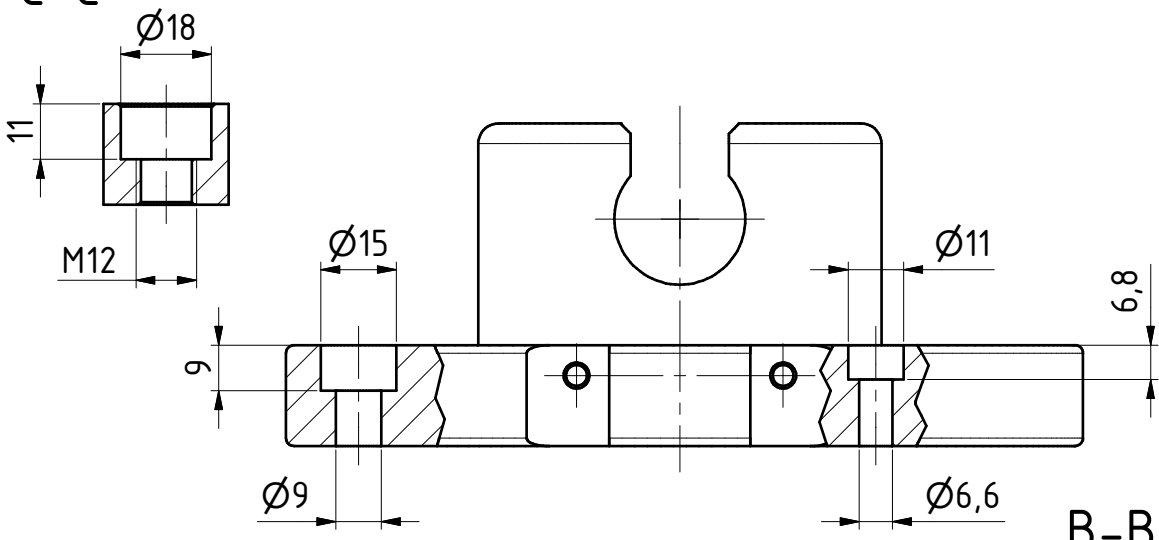
Zeichnungsnummer

G-SHW160-2OE-BC01



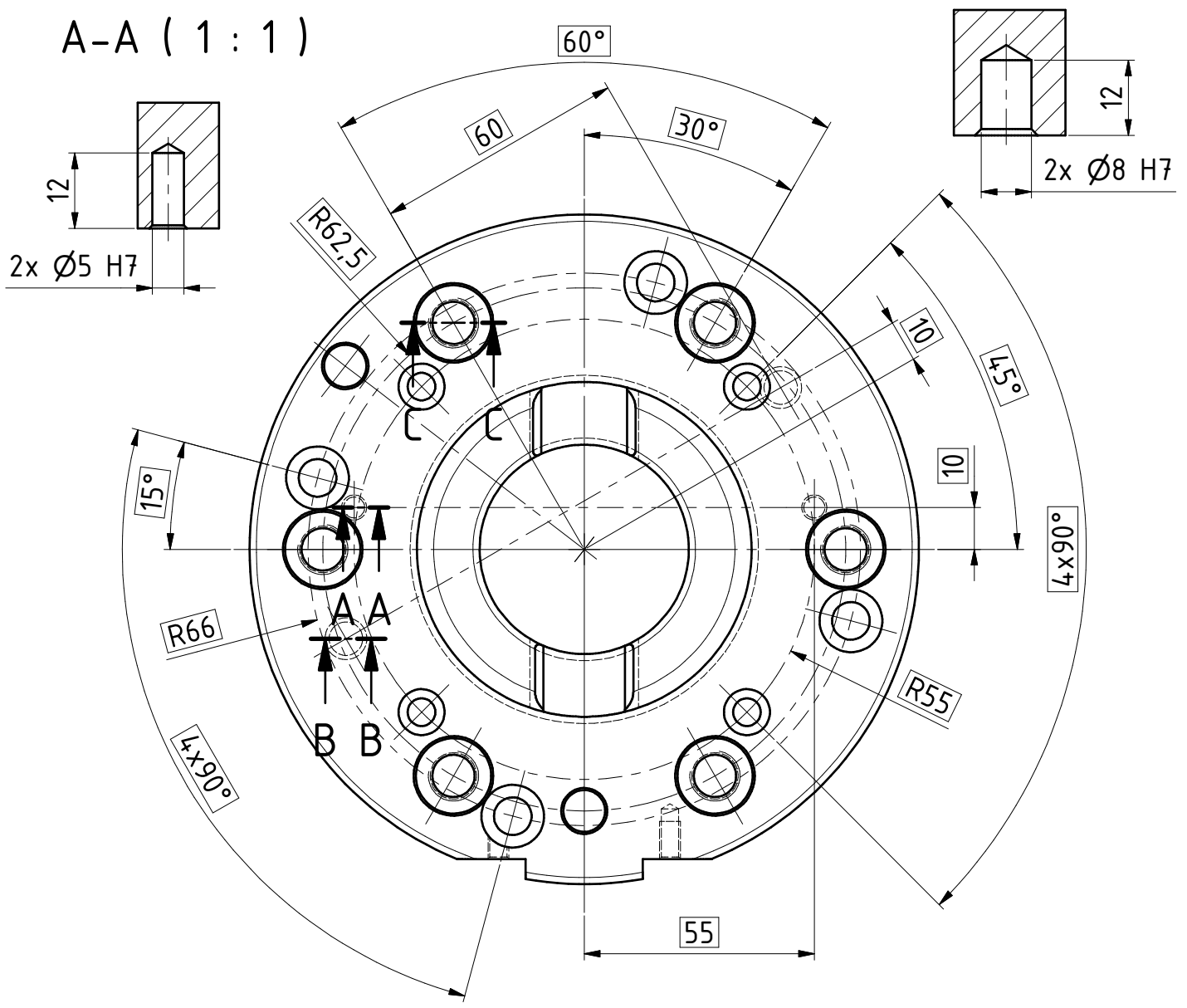
GRIP
 GRIP GmbH Handhabungstechnik

C-C



B-B (1 : 1)

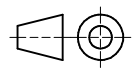
A-A (1 : 1)



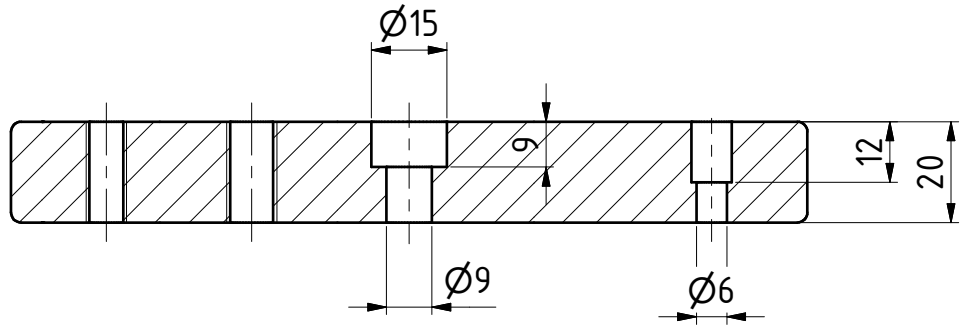
Grundmaterial	Bestellnummer Oberteil
Al. eloxiert	G-SHW160-2UE-BC01

Datum 28.03.2022 Maßstab 1:1,5

Zeichnungsnummer
G-SHW160-2UE-BC01

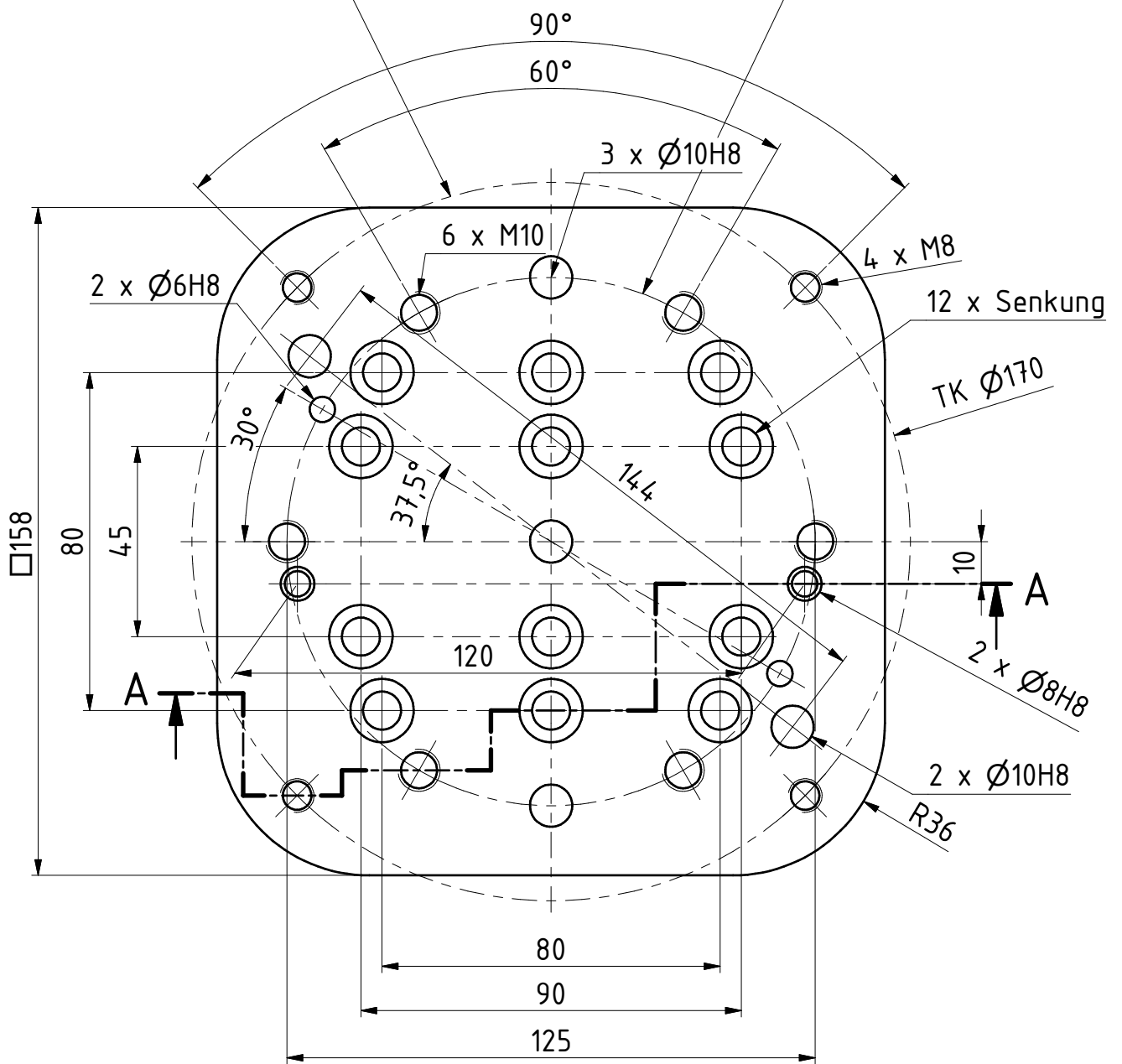


A-A



Bohrbild UR10/UR16

Bohrbild SHW/MGW160



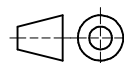
Material: Aluminium 7075 hochfest, schwarz eloxiert

Datum 04.04.2020

Maßstab 1:1,5

Zeichnungsnummer

G-UF158-20



GRIP

GRIP GmbH Handhabungstechnik