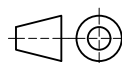


Datum 06.07.23

Maßstab 1 : 1

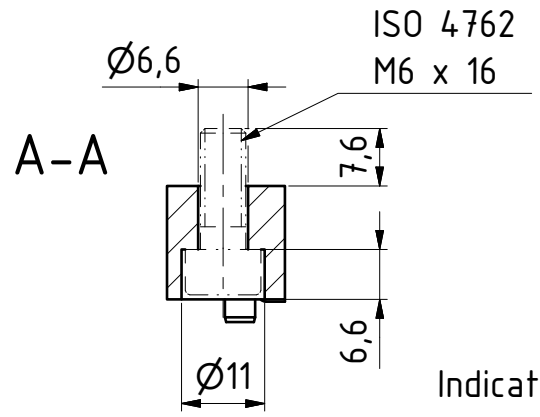
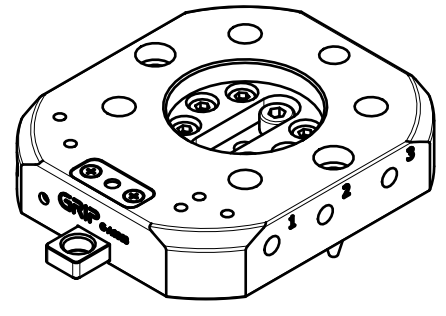
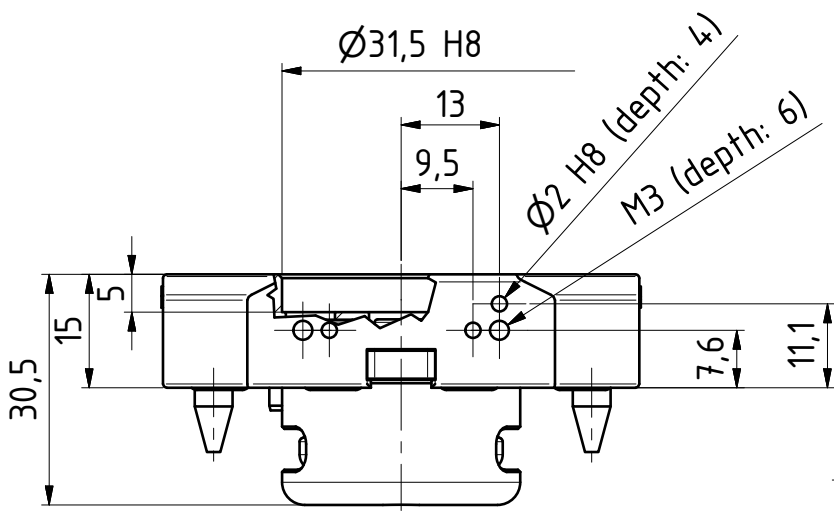
Zeichnungsnummer

2D G-AC063-2ZEP



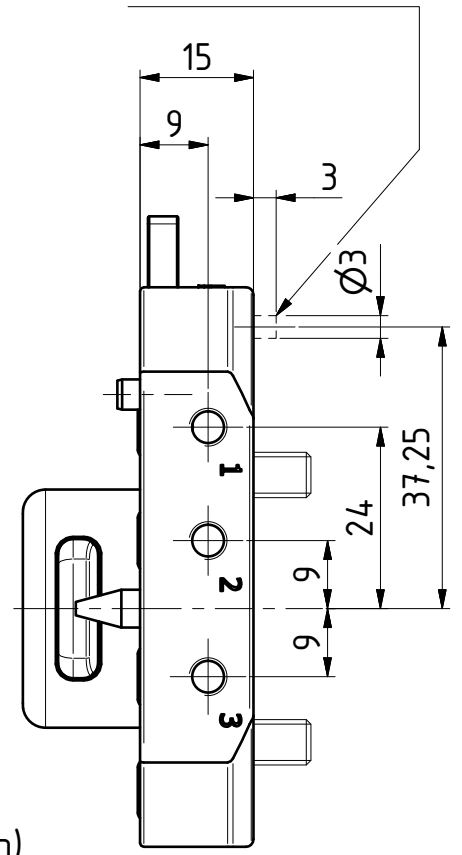
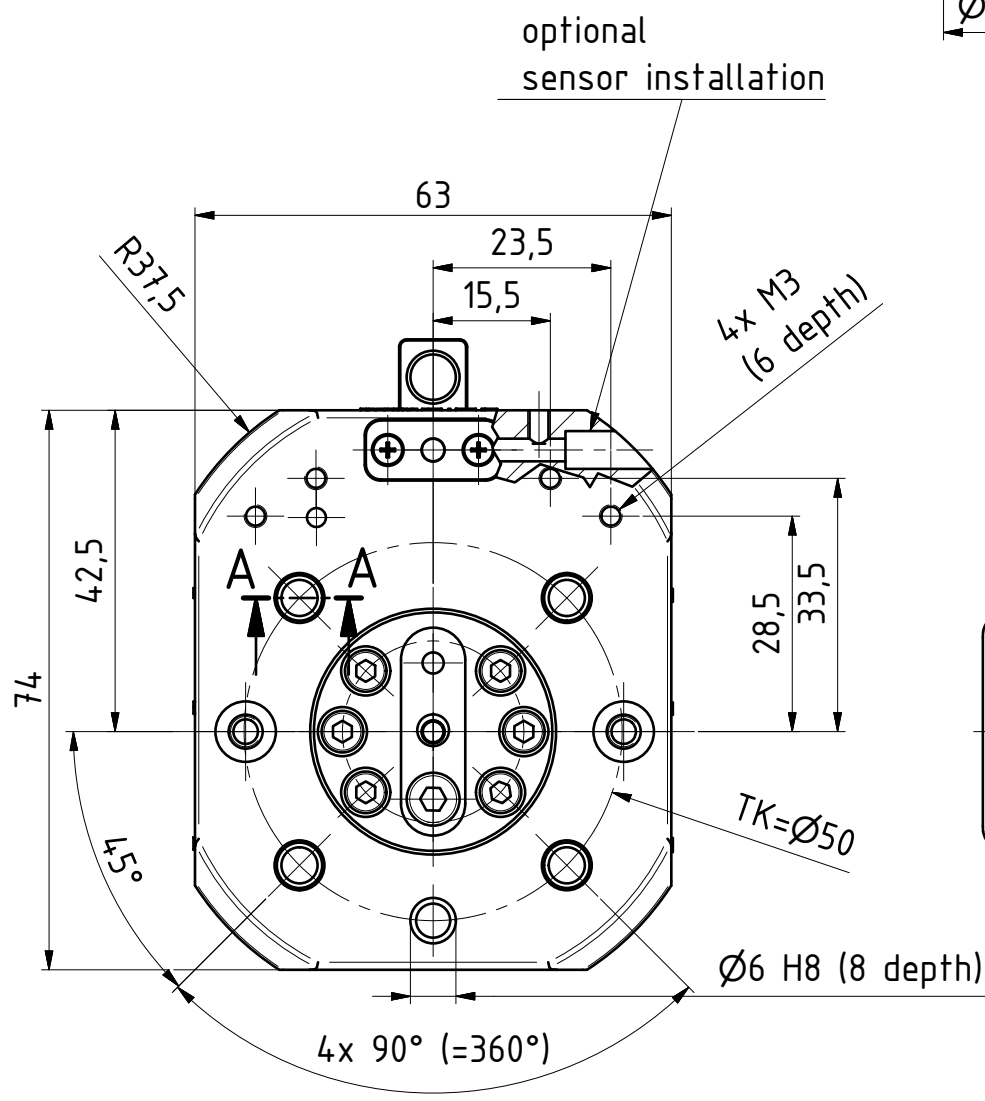
GRIP

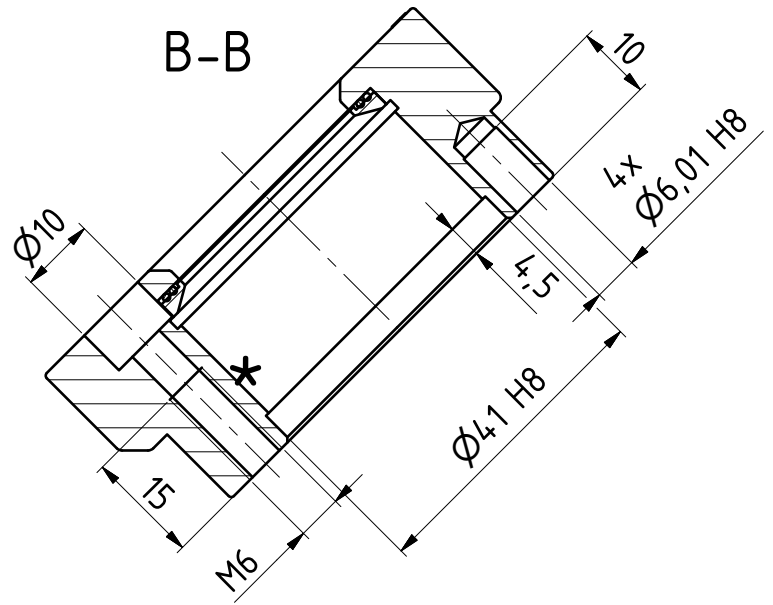
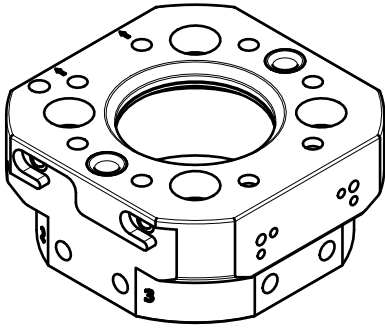
GRIP GmbH Handhabungstechnik



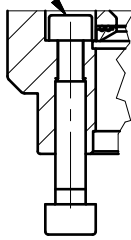
ISO 4762
M6 x 16

Indicator:
system
locked/ unlocked

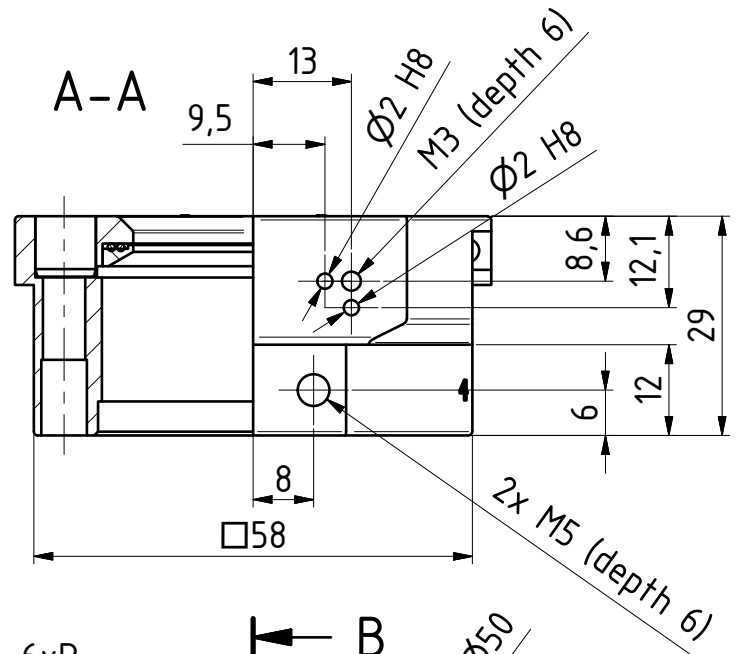
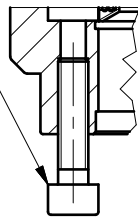




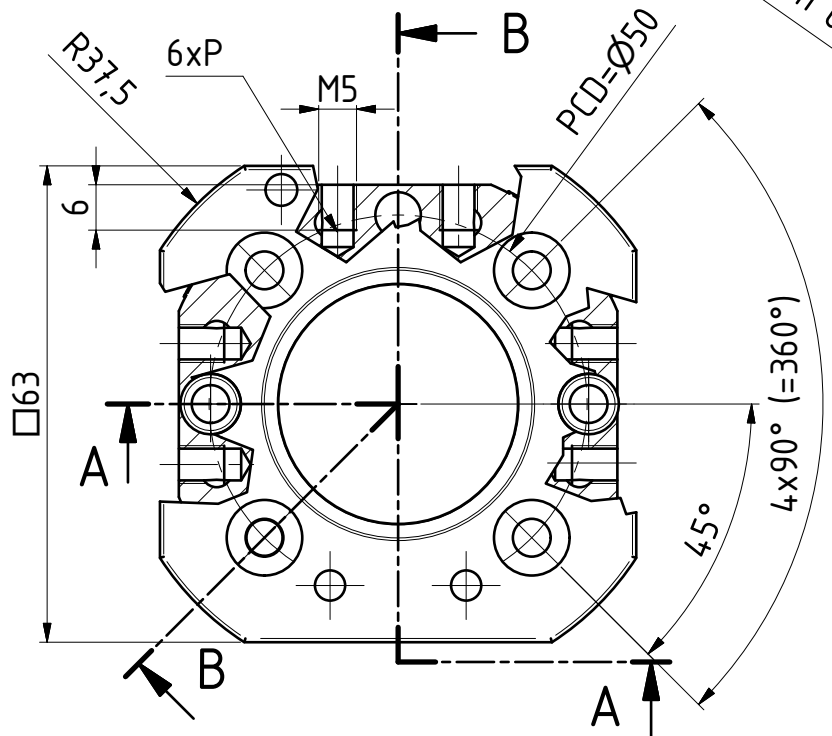
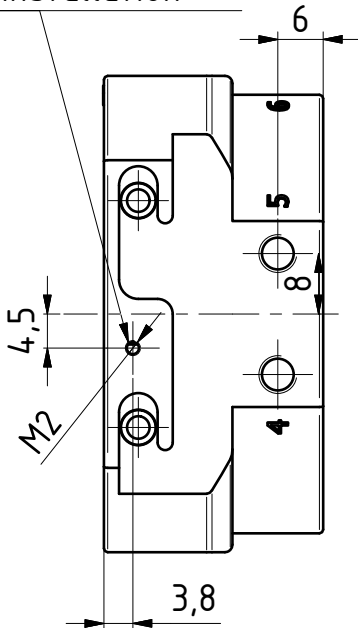
***A**
ISO 4762 M5



***B**
ISO 4762 M6



switching flag
installation

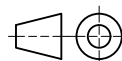


Datum 06.07.23

Maßstab 1 : 1

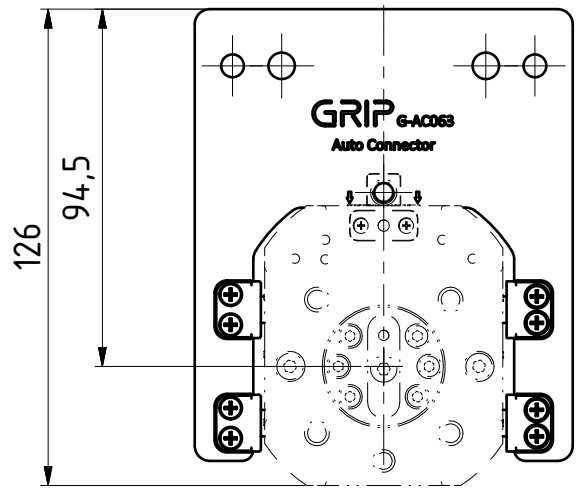
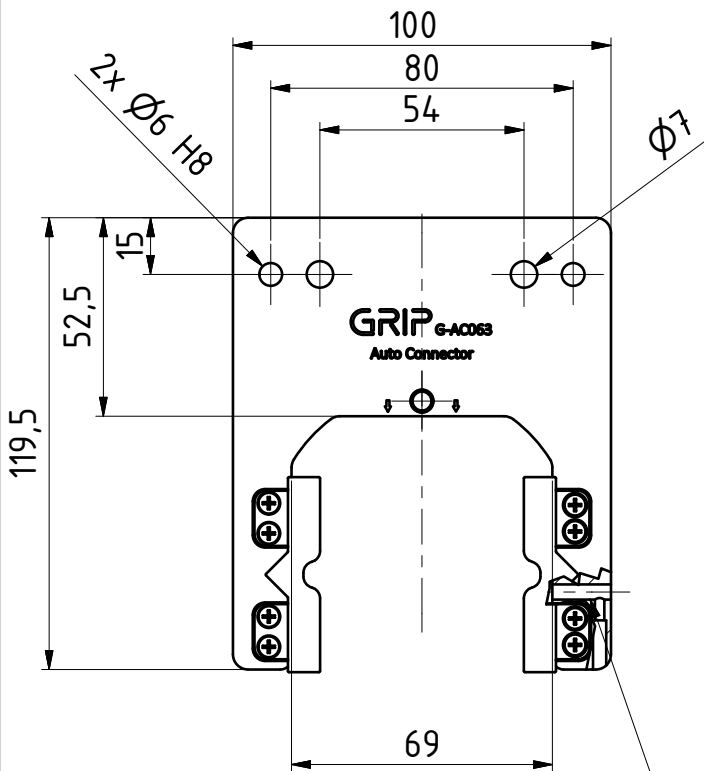
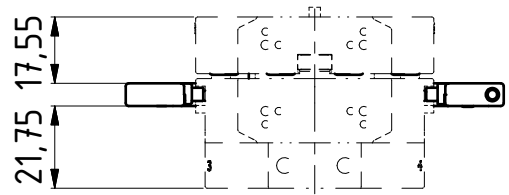
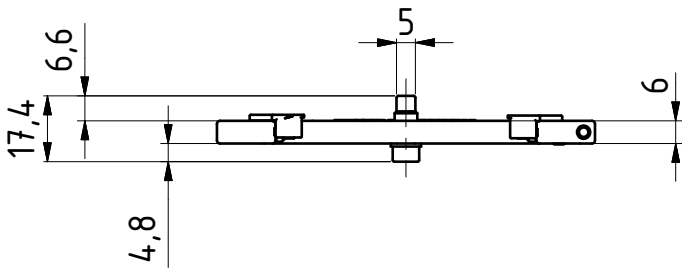
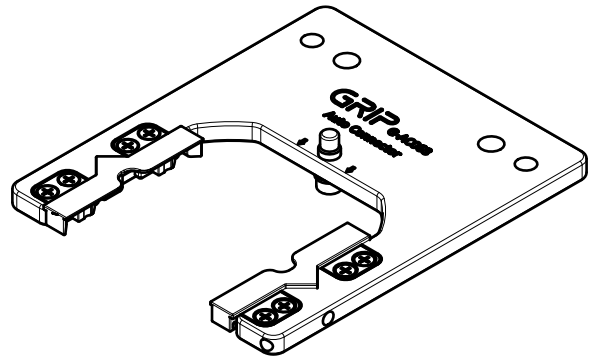
Zeichnungsnummer

G-AC063-2UEP



GRIP

GRIP GmbH Handhabungstechnik



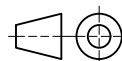
optional
Sensor installation

Datum 06.07.23

Maßstab 1 : 2

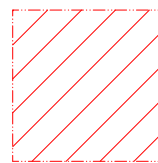
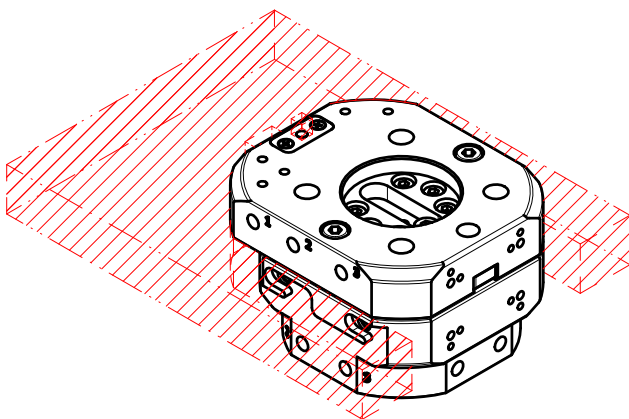
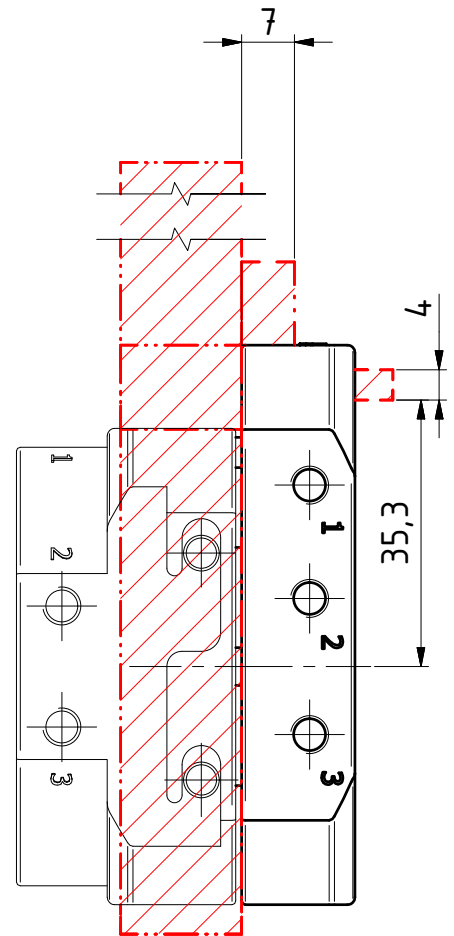
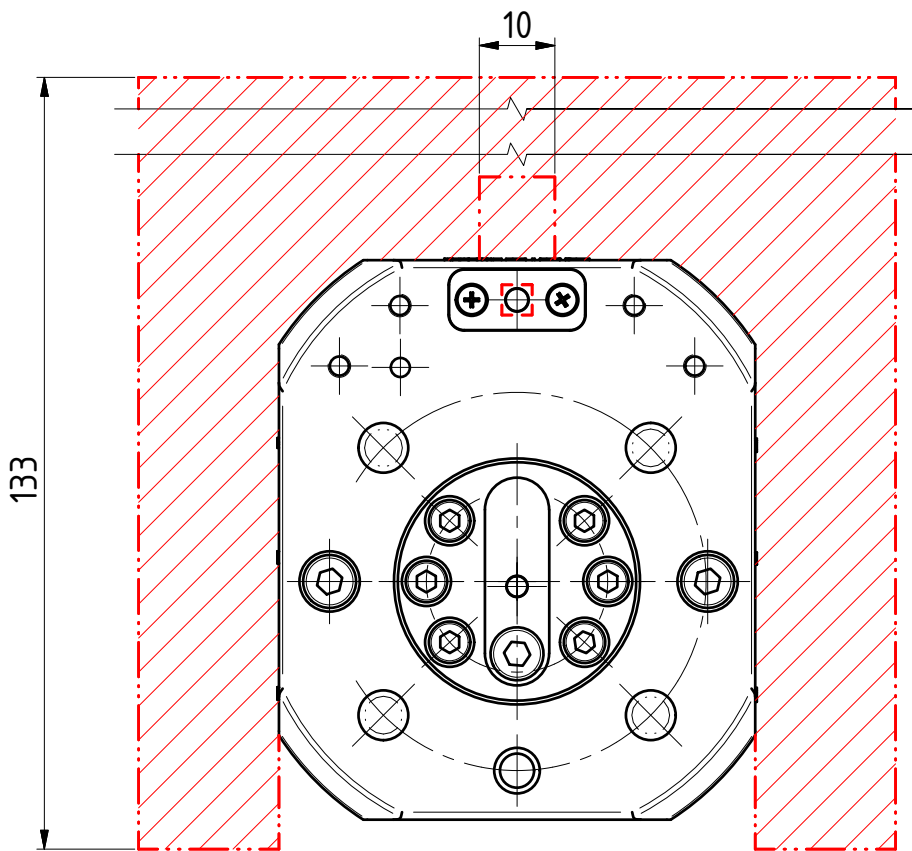
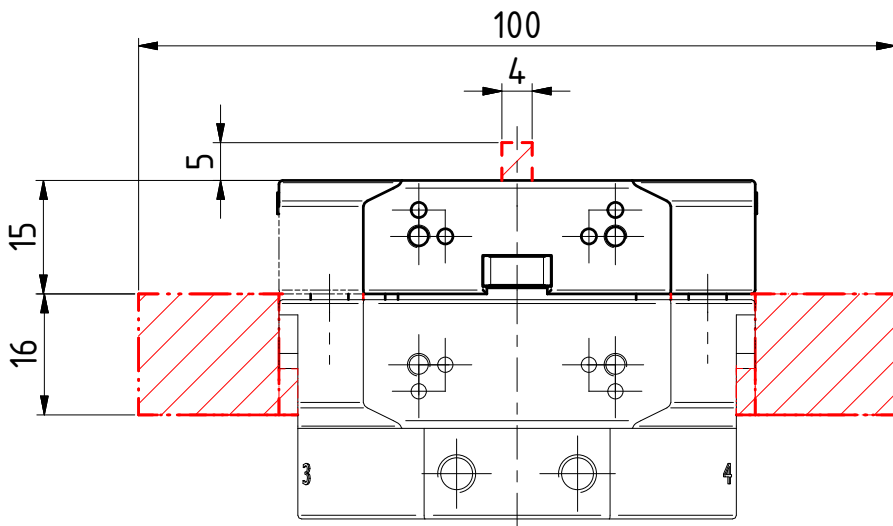
Zeichnungsnummer

G-AC063-A1-01



GRIP

GRIP GmbH Handhabungstechnik



Collision area!
Keep clear!

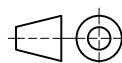
Do not mount tools in this area.
Risk of collision.

Datum 08.07.21

Maßstab

Zeichnungsnummer

G-AC063 Collision Area



GRIP
GRIP GmbH Handhabungstechnik