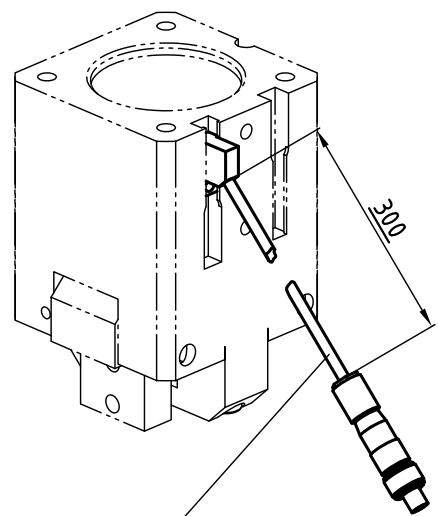


ZG-RSGU-01



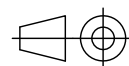
ZG-RSGU01-300-M8

Datum 26.03.2020

Maßstab 2:1

Zeichnungsnummer

G-RSGU



GRIP

GRIP GmbH Handhabungstechnik