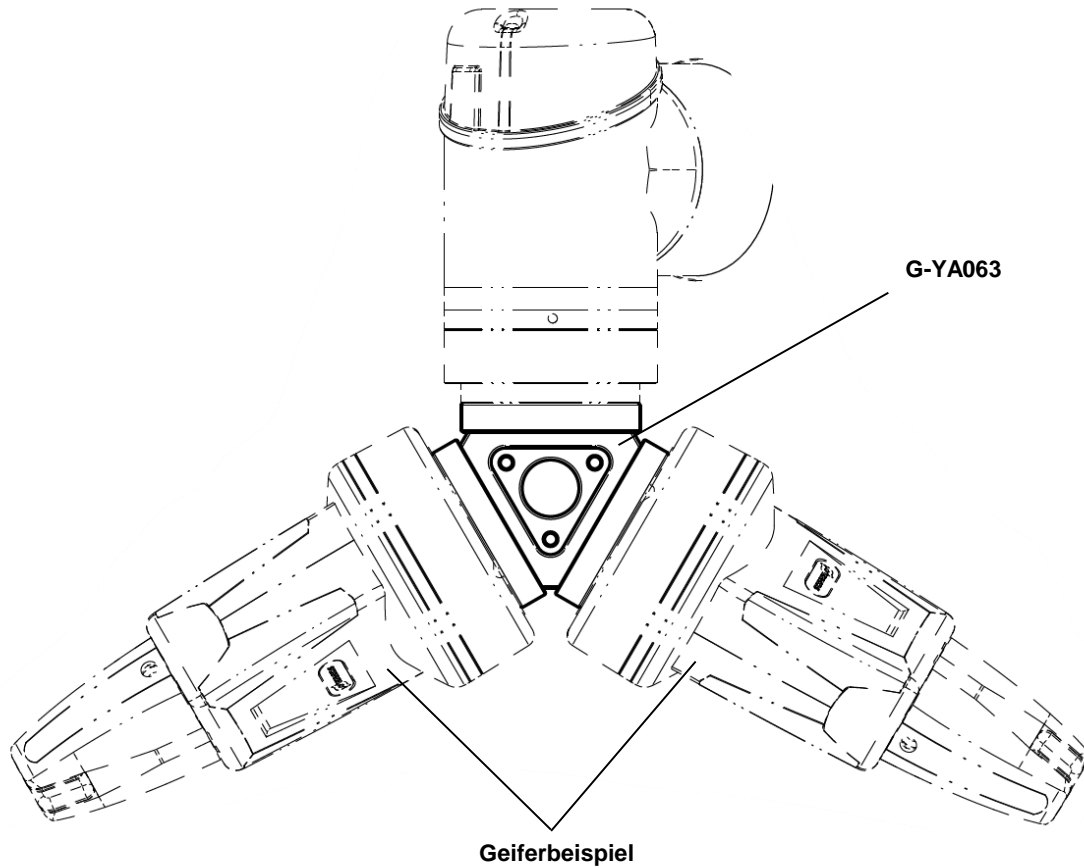


GRIP Y-Adapter

Der **GRIP Y-Adapter** ist für die Montage von zwei Werkzeugen, z.B. Greifern, an einen Roboter bestimmt. Der Teilkreisdurchmesser beträgt 50 mm und ist damit für **die meisten Roboter** geeignet. Durch die Verwendung des GRIP Y-Adapters wird die Taktzeit und die Flexibilität Ihres Roboters optimiert.

Der **GRIP Y-Adapter** ist in vier Varianten verfügbar: **G-YA063-S1; G-YA063-S2; G-YA063-S3; G-YA063-S4**



G-YA063

Technische Daten

GRIP

Funktionsweise:

Der Y-Adapter verbindet zwei Werkzeuge mit einem Roboterflansch.

Vorteile:

Erhöhung der Flexibilität des Roboters

Optimierung der Taktzeit

Schnittstelle nach DIN EN ISO 9409-1

hochfestes Aluminium, schwarz und grün eloxiert

Kompatibel zu allen Robotertypen mit Teilkreis 50 mm

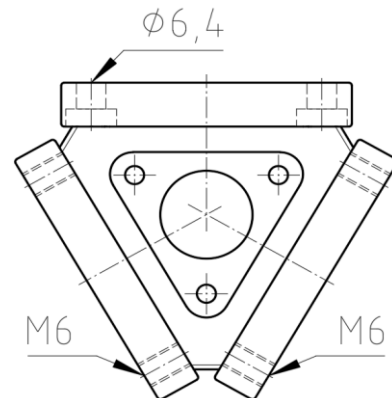
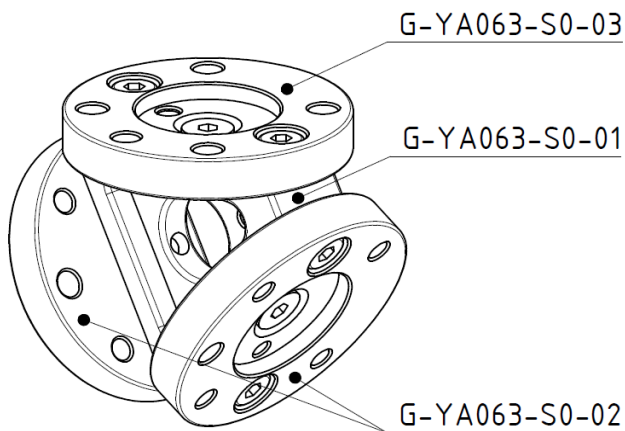


Technische Daten

| Technische Daten | YA063 |
|-------------------------------|---------------------|
| Grundmaterial | Aluminium, eloxiert |
| Flanschdurchmesser [mm] | 63 |
| Teilkreisdurchmesser [mm] | 50 |
| Wiederholgenauigkeit +/- [mm] | 0,02 |
| Masse [kg] | 0,34 |
| Richtwert Zuladung [kg] | 24 |
| Temperatureinsatzbereich [°C] | -30 bis +120 |

G-YA063-S1

- 1 x G-YA063-S0-01
- 2 x G-YA063-S0-02
- 1 x G-YA063-S0-03



Y-Adapter

G-YA063-S1 Y-Adapter Set 1

Ersatzteile

| | |
|---------------|----------------------------------|
| G-YA063-S0-01 | Y-Stück |
| G-YA063-S0-02 | Y-Flansch 063 mit Gewinde M6 |
| G-YA063-S0-03 | Y-Flansch 063 mit Senkungen D6,4 |

Zubehör

G-ZS063 Zentrierscheibe für MGW063

