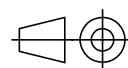


Datum 26.03.2020

Maßstab 1:1

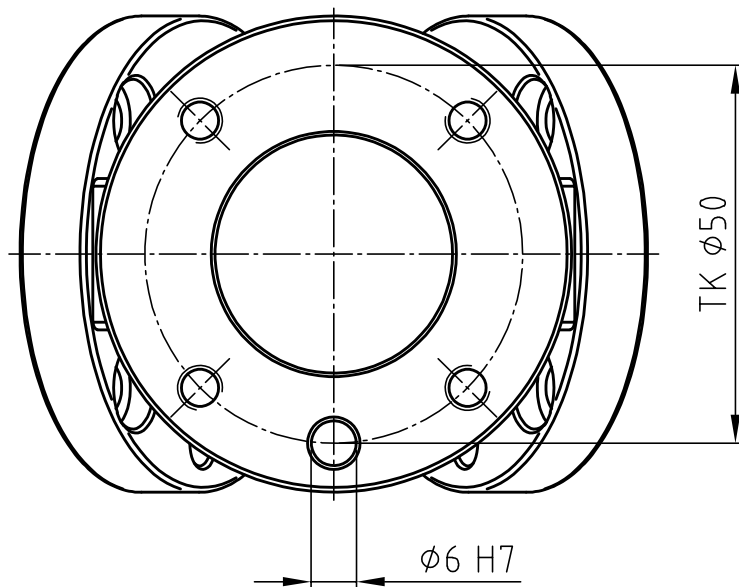
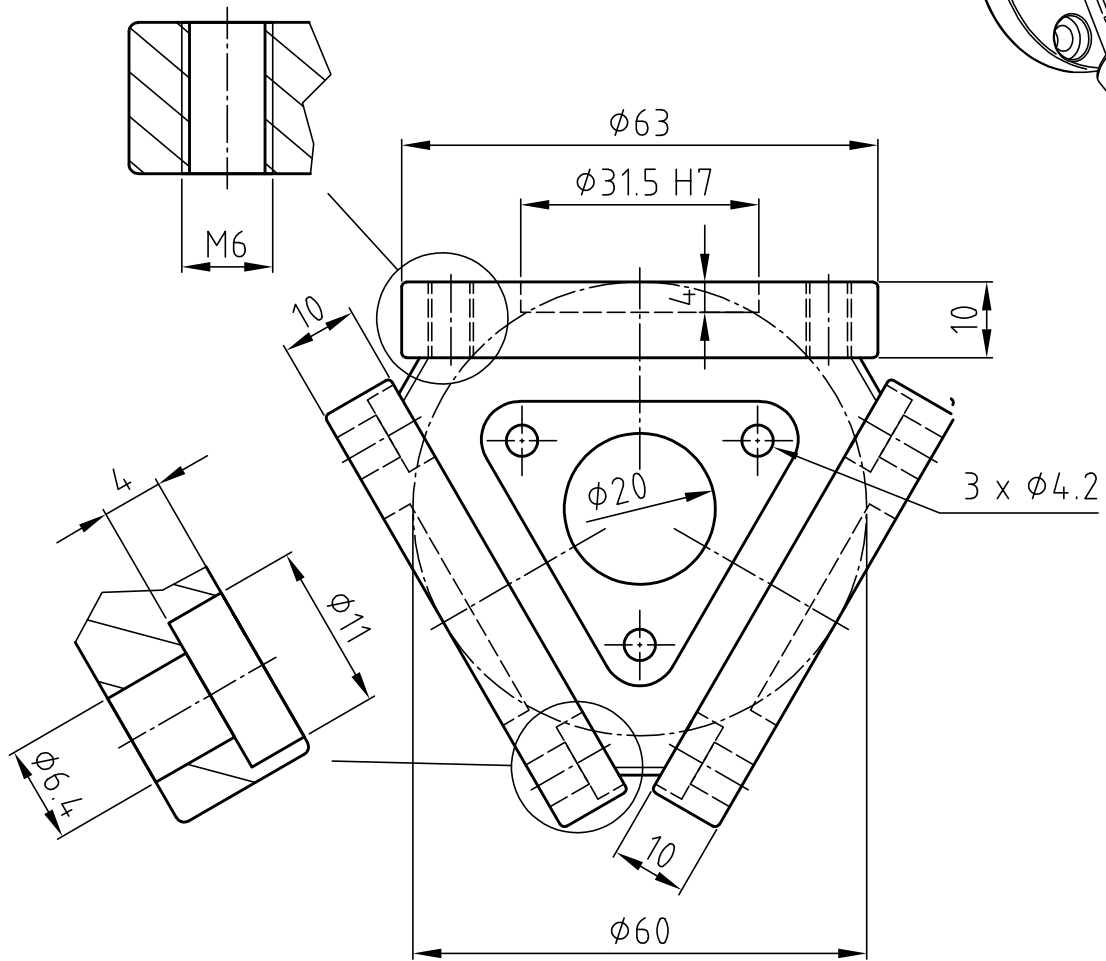
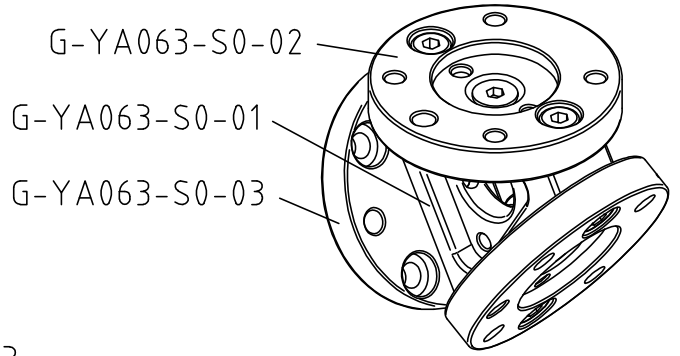
Zeichnungsnummer

G-YA063-S1



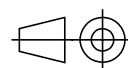
GRIP

GRIP GmbH Handhabungstechnik

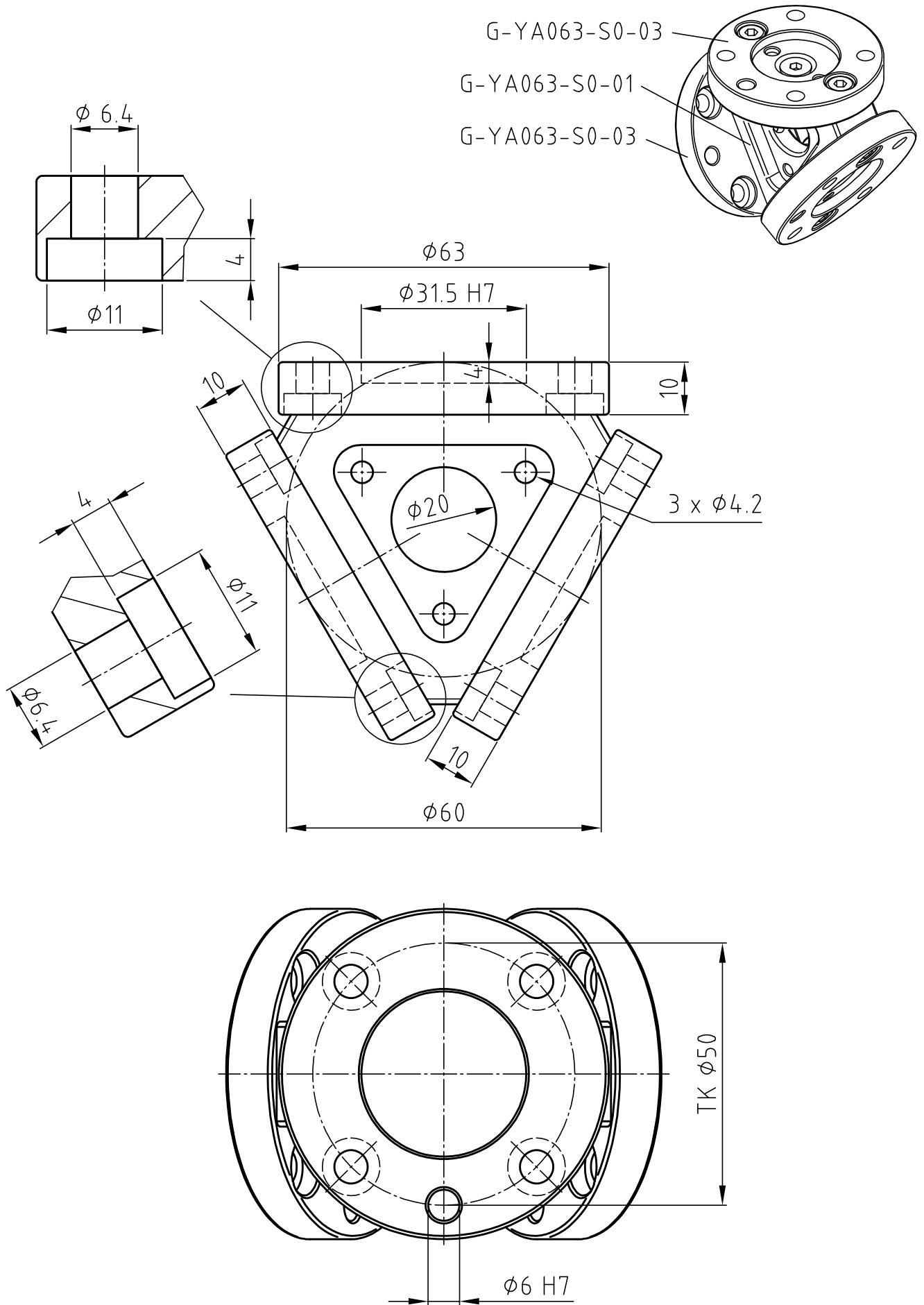


Datum 26.03.2020 Maßstab 1:1

Zeichnungsnummer
G-YA063-S2



GRIP
GRIP GmbH Handhabungstechnik

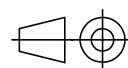


Datum 26.03.2020

Maßstab 1:1

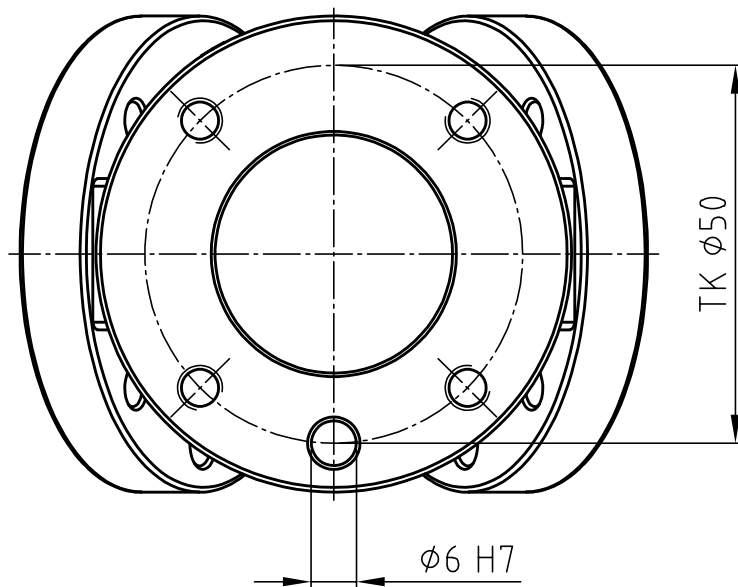
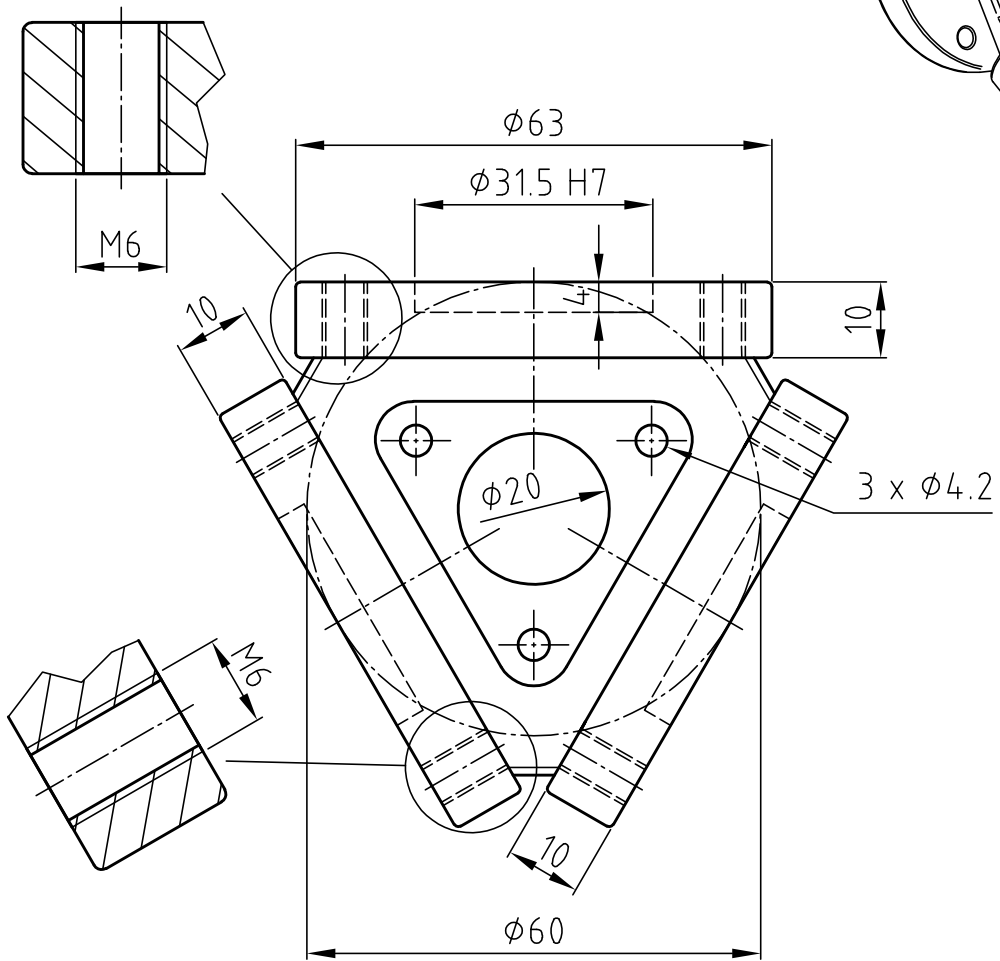
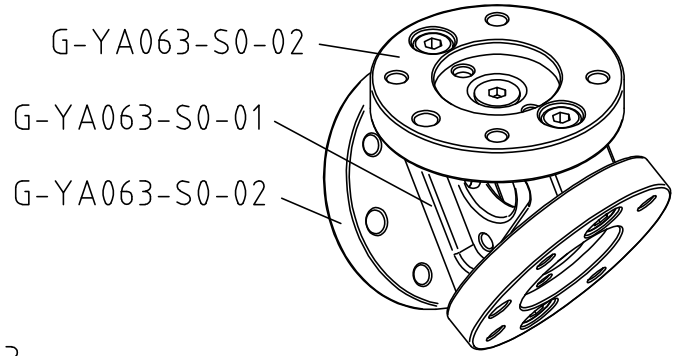
Zeichnungsnummer

G-YA063-S3



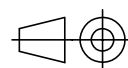
GRIP

GRIP GmbH Handhabungstechnik



Datum 26.03.2020 Maßstab 1:1

Zeichnungsnummer
G-YA063-S4



GRIP
GRIP GmbH Handhabungstechnik