

Funktionsweise:

Die Innengreifer tauchen in Bohrungen ein, vergrößern ihren Außendurchmesser durch Expansion der Silikonmembran bei Druckbeaufschlagung, und halten somit reibschlüssig an der Bohrungswandung. Bei Druckabschaltung zieht sich die Silikonmembran selbstständig durch ihr elastisches Verhalten in das Greiferinnere zurück.

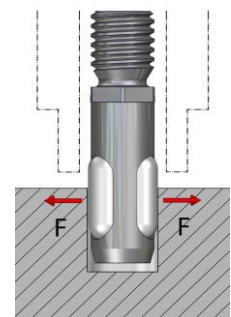
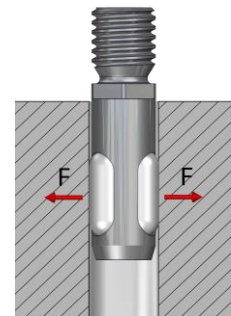
Vorteile:

- Minimale Baugrößen möglich
- Schlüsselweite zur Montage
- Minimale Eintauchtiefe
- Geringes Greifergewicht
- Einfaches Greifprinzip
- Kostengünstig
- Schneller Membranaustausch möglich
- Indirekte Abfrage über Druckschalter in der Zuleitung möglich



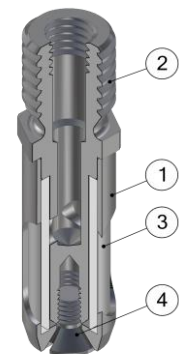
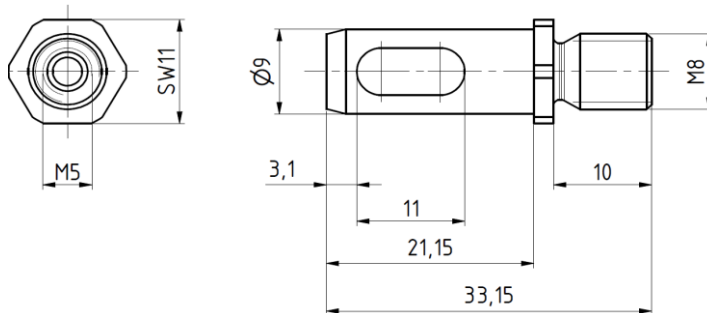
Technische Daten

Technische Daten	GIS009
Arbeitsdruck [bar]	3 - 6
Greifkraft bei 6 bar [N]	17
für Bohrungsdurchmesser [mm]	9,1 – 10,0
Zulässiges Werkstückgewicht [kg]	1,7
Greifergewicht [kg]	0.01
Druckluftanschluss Ø	M5
Montage Ø	M8
Hubzyklen bei idealen Einsatzbedingungen	500.000
Material der Membran	Silikon-Kautschuk
Temperaturbereich	-40° C bis 300° C



Grenzen des Einsatzfalls

Mindest-Eintauchtiefe der Membran [%]	80
Zum Schutz vor Membranschäden bei geringer Einbautiefe kundenseitige Hülse nutzen	DH = D _{GIS} +10%
Reduzierte Greifkraft bei unvollständiger Membranabdeckung	



Innengreifer Senkung Ø009...

G-GIS009 Außendurchmesser 9, Gewinde M8

Ersatzschlauch

EG-GI009-S zu Innengreifer Senkung GIS009

Pos.	Bezeichnung
1	Hülse
2	Dorn
3	Schlauch
4	Senkschraube

Funktionsweise:

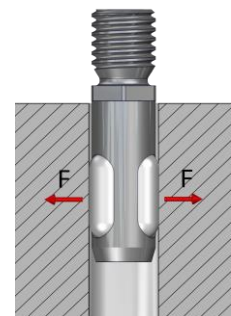
Die Innengreifer tauchen in Bohrungen ein, vergrößern ihren Außendurchmesser durch Expansion der Silikonmembran bei Druckbeaufschlagung, und halten somit reibschlüssig an der Bohrungswandung. Bei Druckabschaltung zieht sich die Silikonmembran selbstständig durch ihr elastisches Verhalten in das Greiferinnere zurück.

Vorteile:

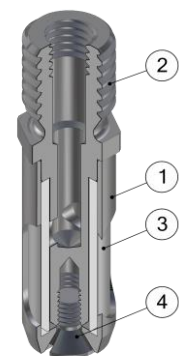
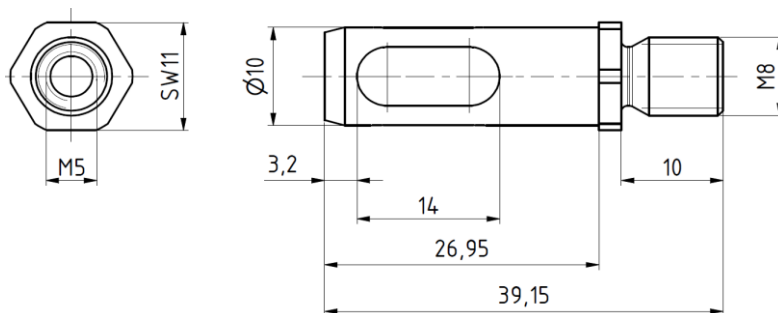
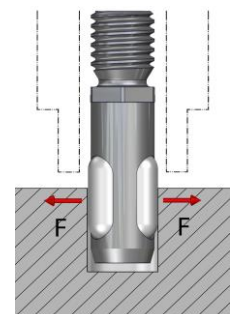
- Minimale Baugrößen möglich
- Schlüsselweite zur Montage
- Minimale Eintauchtiefe
- Geringes Greifergewicht
- Einfaches Greifprinzip
- Kostengünstig
- Schneller Membranaustausch möglich
- Indirekte Abfrage über Druckschalter in der Zuleitung möglich



Technische Daten	GIS010
Arbeitsdruck [bar]	3 - 6
Greifkraft bei 6 bar [N]	20
für Bohrungsdurchmesser [mm]	10,1 – 11,0
Zulässiges Werkstückgewicht [kg]	2
Greifergewicht [kg]	0.013
Druckluftanschluss Ø	M5
Montage Ø	M8
Hubzyklen bei idealen Einsatzbedingungen	500.000
Material der Membran	Silikon-Kautschuk
Temperaturbereich	-40° C bis 300° C



Grenzen des Einsatzfalls	
Mindest-Eintauchtiefe der Membran [%]	80
Zum Schutz vor Membranschäden bei geringer Einbautiefe kundenseitige Hülse nutzen	DH = D _{GIS} +10%
Reduzierte Greifkraft bei unvollständiger Membranabdeckung	



Innengreifer Senkung Ø010...	
G-GIS010	Außendurchmesser 10, Gewinde M8
Ersatzschlauch	
EG-GI010-S	zu Innengreifer Senkung GIS010

Pos.	Bezeichnung
1	Hülse
2	Dorn
3	Schlauch
4	Senkschraube

Funktionsweise:

Die Innengreifer tauchen in Bohrungen ein, vergrößern ihren Außendurchmesser durch Expansion der Silikonmembran bei Druckbeaufschlagung, und halten somit reibschlüssig an der Bohrungswandung. Bei Druckabschaltung zieht sich die Silikonmembran selbstständig durch ihr elastisches Verhalten in das Greiferinnere zurück.

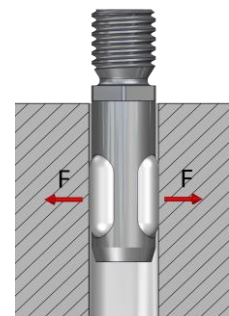
Vorteile:

- Minimale Baugrößen möglich
- Schlüsselweite zur Montage
- Minimale Eintauchtiefe
- Geringes Greifergewicht
- Einfaches Greifprinzip
- Kostengünstig
- Schneller Membranaustausch möglich
- Indirekte Abfrage über Druckschalter in der Zuleitung möglich



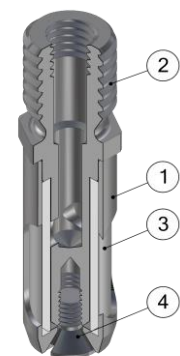
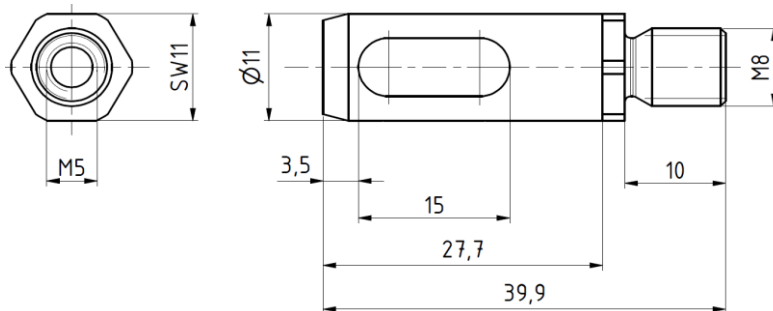
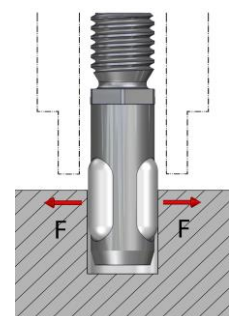
Technische Daten

Technische Daten	GIS011
Arbeitsdruck [bar]	3 - 6
Greifkraft bei 6 bar [N]	25
für Bohrungsdurchmesser [mm]	11,1 – 12,0
Zulässiges Werkstückgewicht [kg]	2,5
Greifergewicht [kg]	0.016
Druckluftanschluss Ø	M5
Montage Ø	M8
Hubzyklen bei idealen Einsatzbedingungen	500.000
Material der Membran	Silikon-Kautschuk
Temperaturbereich	-40° C bis 300° C



Grenzen des Einsatzfalls

Mindest-Eintauchtiefe der Membran [%]	80
Zum Schutz vor Membranschäden bei geringer Einbautiefe kundenseitige Hülse nutzen	DH = D _{GIS} +10%
Reduzierte Greifkraft bei unvollständiger Membranabdeckung	



Innengreifer Senkung Ø011...

G-GIS011 Außendurchmesser 11, Gewinde M8

Ersatzschlauch

EG-GI011-S zu Innengreifer Senkung GIS011

Pos.	Bezeichnung
1	Hülse
2	Dorn
3	Schlauch
4	Senkschraube

Funktionsweise:

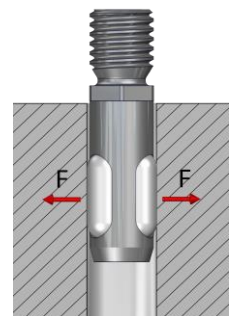
Die Innengreifer tauchen in Bohrungen ein, vergrößern ihren Außendurchmesser durch Expansion der Silikonmembran bei Druckbeaufschlagung, und halten somit reibschlüssig an der Bohrungswandung. Bei Druckabschaltung zieht sich die Silikonmembran selbstständig durch ihr elastisches Verhalten in das Greiferinnere zurück.

Vorteile:

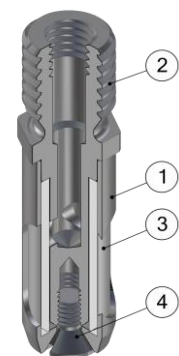
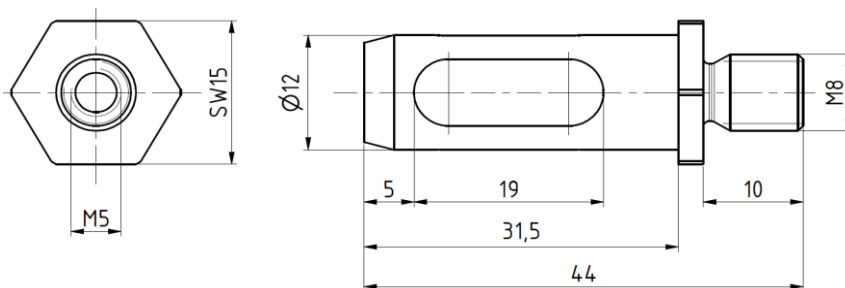
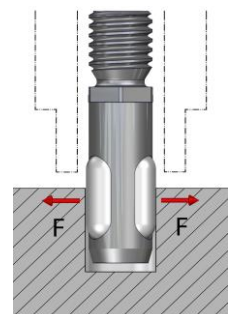
- Minimale Baugrößen möglich
- Schlüsselweite zur Montage
- Minimale Eintauchtiefe
- Geringes Greifergewicht
- Einfaches Greifprinzip
- Kostengünstig
- Schneller Membranaustausch möglich
- Indirekte Abfrage über Druckschalter in der Zuleitung möglich



Technische Daten	GIS012
Arbeitsdruck [bar]	3 - 6
Greifkraft bei 6 bar [N]	30
für Bohrungsdurchmesser [mm]	12,1 – 13,5
Zulässiges Werkstückgewicht [kg]	3
Greifergewicht [kg]	0.023
Druckluftanschluss Ø	M5
Montage Ø	M8
Hubzyklen bei idealen Einsatzbedingungen	500.000
Material der Membran	Silikon-Kautschuk
Temperaturbereich	-40° C bis 300° C



Grenzen des Einsatzfalls	
Mindest-Eintauchtiefe der Membran [%]	80
Zum Schutz vor Membranschäden bei geringer Einbautiefe kundenseitige Hülse nutzen	DH = D _{GIS} +10%
Reduzierte Greifkraft bei unvollständiger Membranabdeckung	



Innengreifer Senkung Ø012...	
G-GIS012	Außendurchmesser 12, Gewinde M8
Ersatzschlauch	
EG-GI012-S	zu Innengreifer Senkung GIS012

Pos.	Bezeichnung
1	Hülse
2	Dorn
3	Schlauch
4	Senkschraube