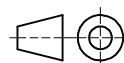


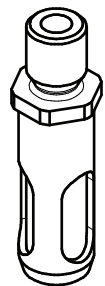
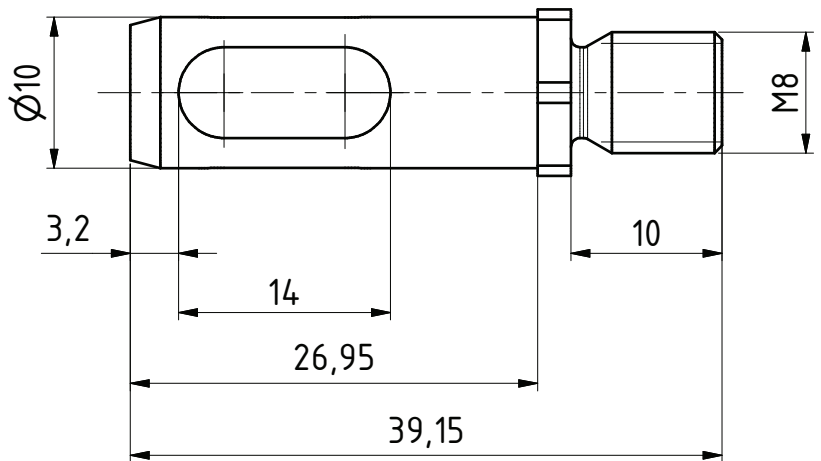
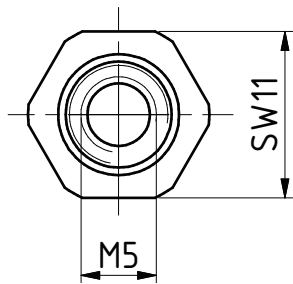
Datum 11.11.2016

Maßstab 2:1

Zeichnungsnummer  
G-GIS009



**GRIP**  
GRIP GmbH Handhabungstechnik

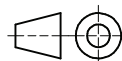


Datum 11.11.2016

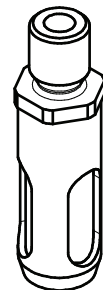
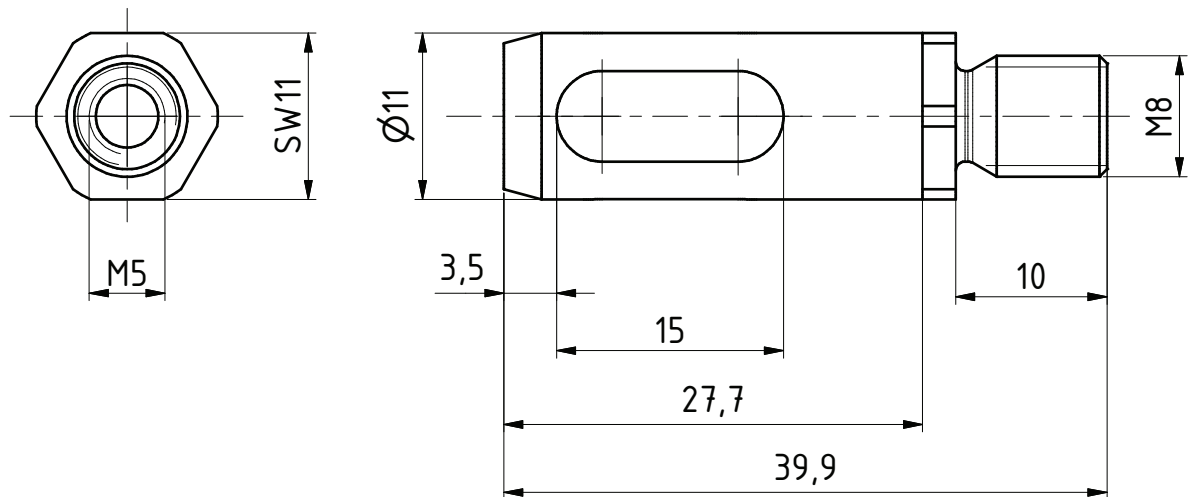
Maßstab 2:1

Zeichnungsnummer

G-GIS010



**GRIP**  
GRIP GmbH Handhabungstechnik

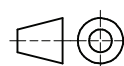


Datum 11.11.2016

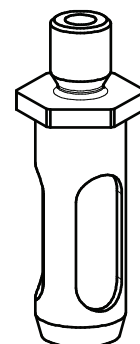
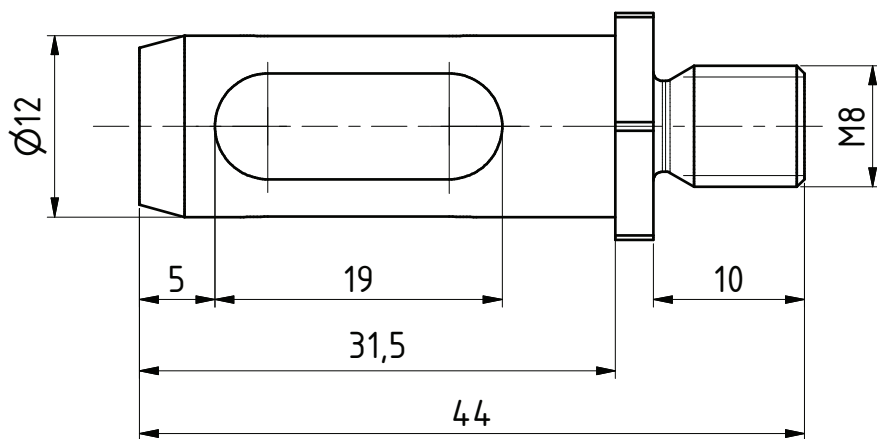
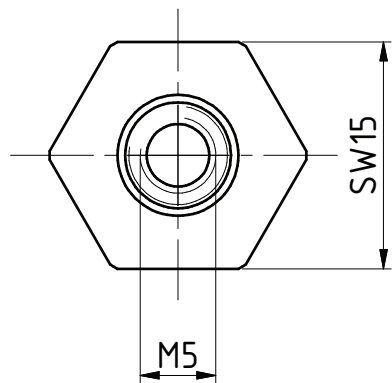
Maßstab 2:1

Zeichnungsnummer

G-GIS011



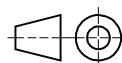
**GRIP**  
GRIP GmbH Handhabungstechnik



Datum 11.11.2016

Maßstab 2:1

Zeichnungsnummer  
G-GIS012



**GRIP**  
GRIP GmbH Handhabungstechnik