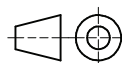


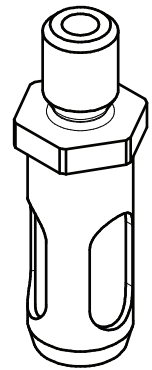
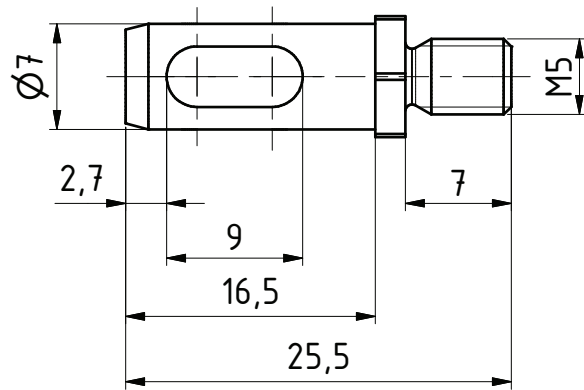
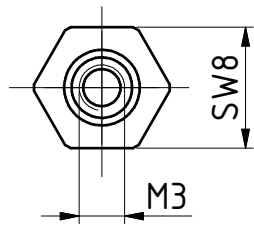
Datum 11.11.2016

Maßstab 2:1

Zeichnungsnummer
G-GIS006



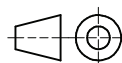
GRIP
GRIP GmbH Handhabungstechnik



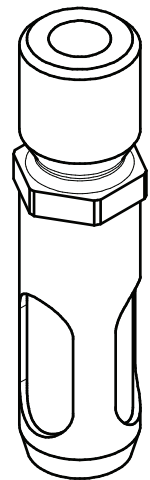
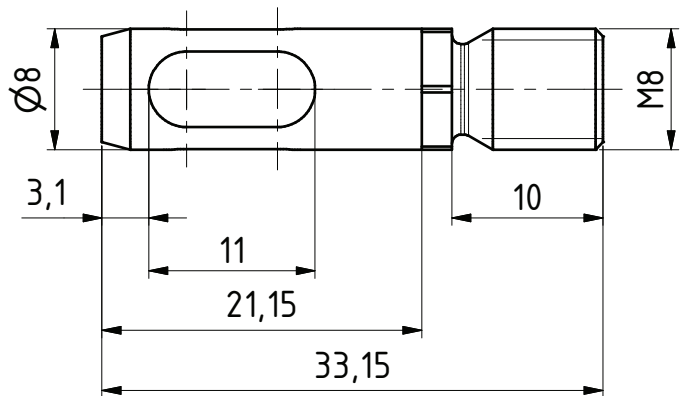
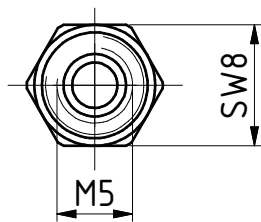
Datum 11.11.2016

Maßstab 2:1

Zeichnungsnummer
G-GIS007



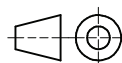
GRIP
GRIP GmbH Handhabungstechnik



Datum 11.11.2016

Maßstab 2:1

Zeichnungsnummer
G-GIS008



GRIP
GRIP GmbH Handhabungstechnik