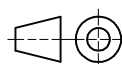


Datum 11.11.2016

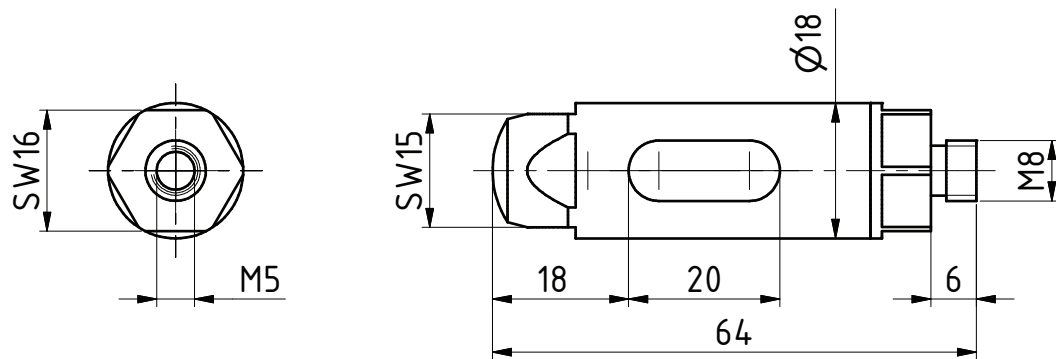
Maßstab 1:1

Zeichnungsnummer

G-GI017



GRIP
GRIP GmbH Handhabungstechnik

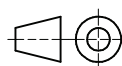


Datum 11.11.2016

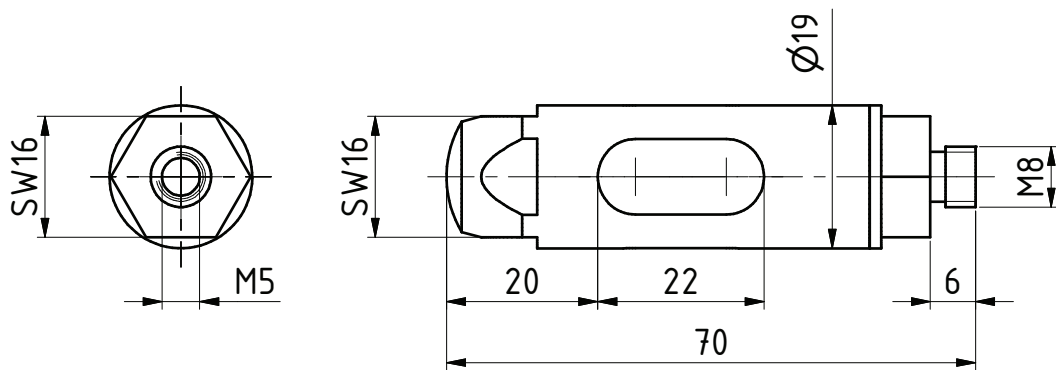
Maßstab 1:1

Zeichnungsnummer

G-GI018



GRIP
GRIP GmbH Handhabungstechnik

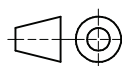


Datum 11.11.2016

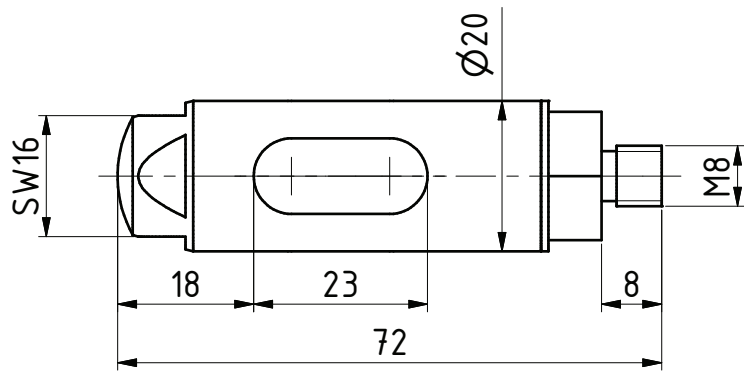
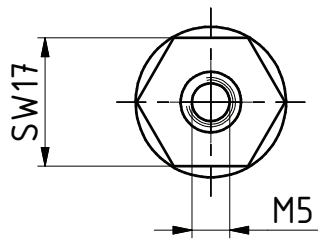
Maßstab 1:1

Zeichnungsnummer

G-GI019



GRIP
GRIP GmbH Handhabungstechnik

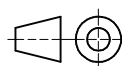


Datum 11.11.2016

Maßstab 1:1

Zeichnungsnummer

G-GI020



GRIP
GRIP GmbH Handhabungstechnik