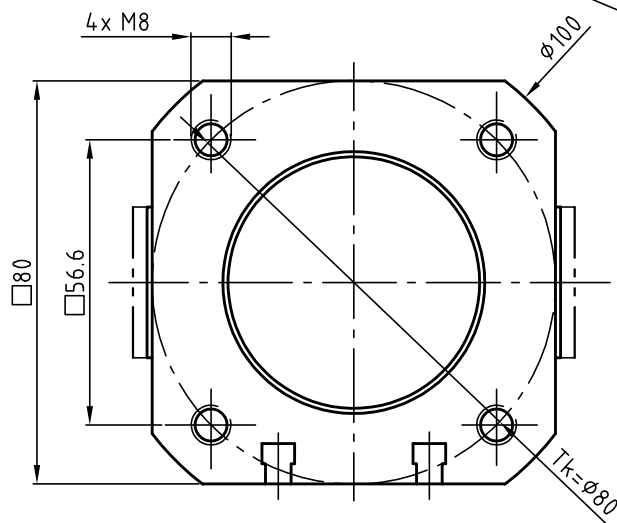


mittels zentralem Endschlag
von 0° bis 60°
stufenlos einstellbar



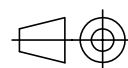
Bestellnummer
G-GZ100-IGS
G-GZ100-IO

Datum 10.11.2016

Maßstab 1:1.5

Zeichnungsnummer

G-GZ100-IO



GRIP

GRIP GmbH Handhabungstechnik