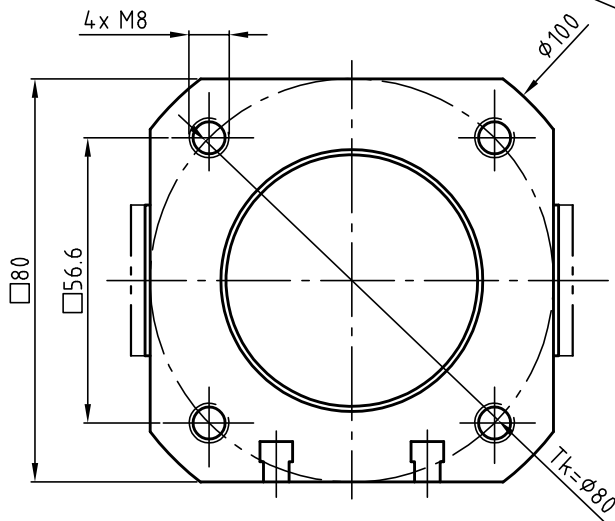


mittels zentralem Endschlag  
von 0° bis 60°  
stufenlos einstellbar



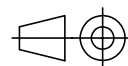
Bestellnummer  
G-GZ100-IGS  
G-GZ100-IO

Datum 10.11.2016

Maßstab 1:1.5

Zeichnungsnummer

G-GZ100-IO



**GRIP**  
GRIP GmbH Handhabungstechnik