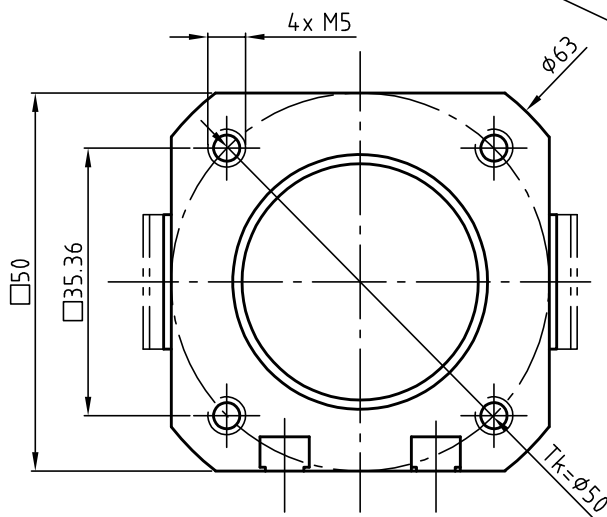


mittels zentralem Einschlag
von 0° bis 60°
stufenlos einstellbar



Bestellnummer

G-GZ063-IGS

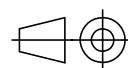
G-GZ063-IO

Datum 10.11.2016

Maßstab 1:1

Zeichnungsnummer

G-GZ063-IO



GRIP

GRIP GmbH Handhabungstechnik