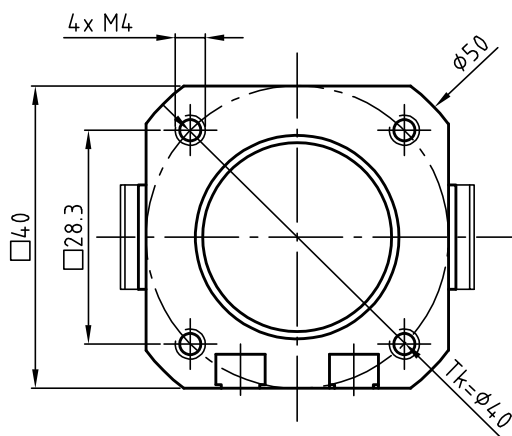


mittels zentralem Endschlag  
von 0° bis 60°  
stufenlos einstellbar



Bestellnummer

G-GZ050-IGS

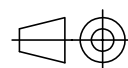
G-GZ050-IO

Datum 10.11.2016

Maßstab 1:1

Zeichnungsnummer

G-GZ050-IO



**GRIP**

GRIP GmbH Handhabungstechnik