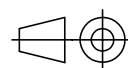


Datum 10.11.2016

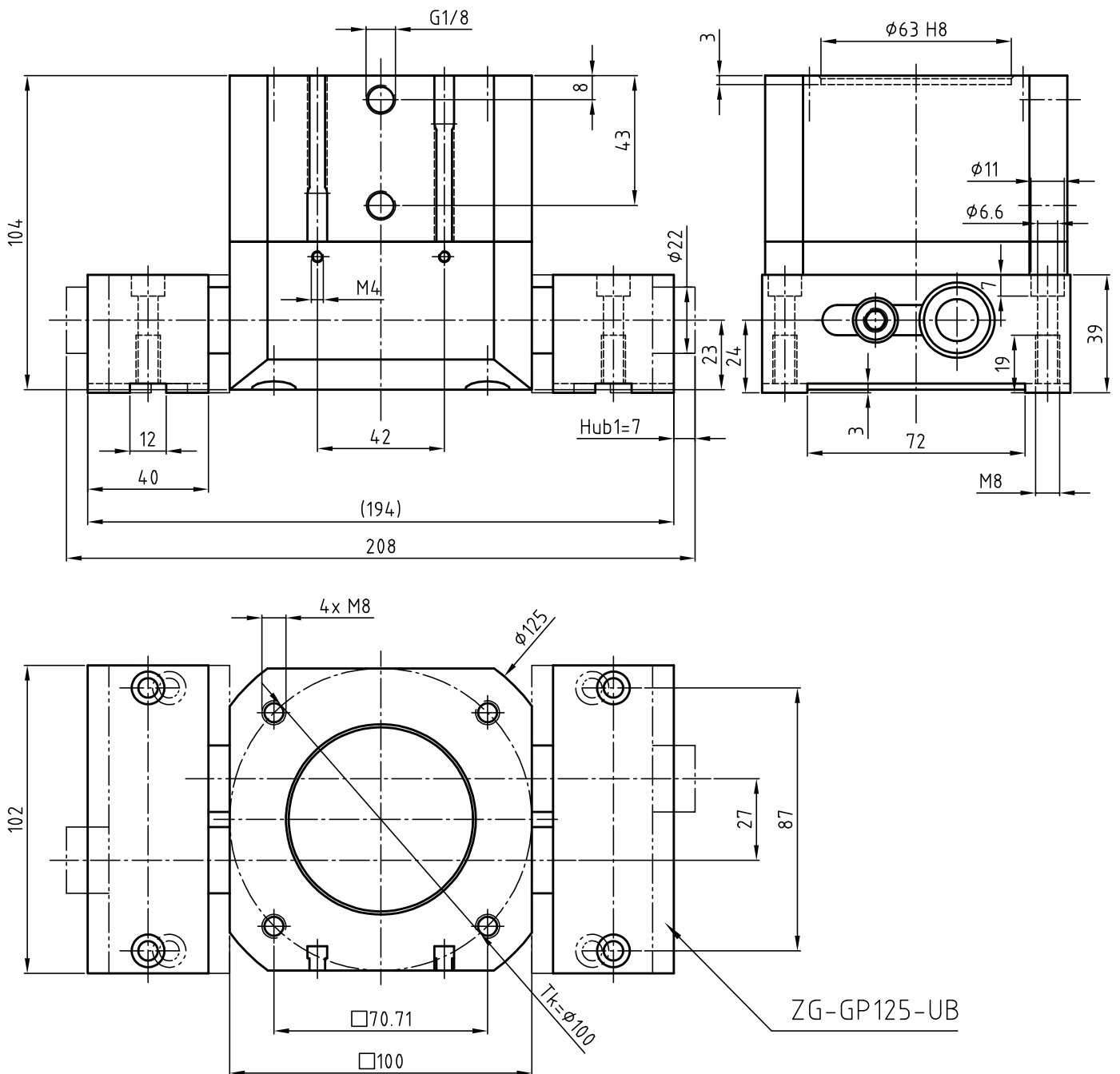
Maßstab 1:2

Zeichnungsnummer  
G-GP125-11-GS



**GRIP**

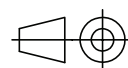
GRIP GmbH Handhabungstechnik



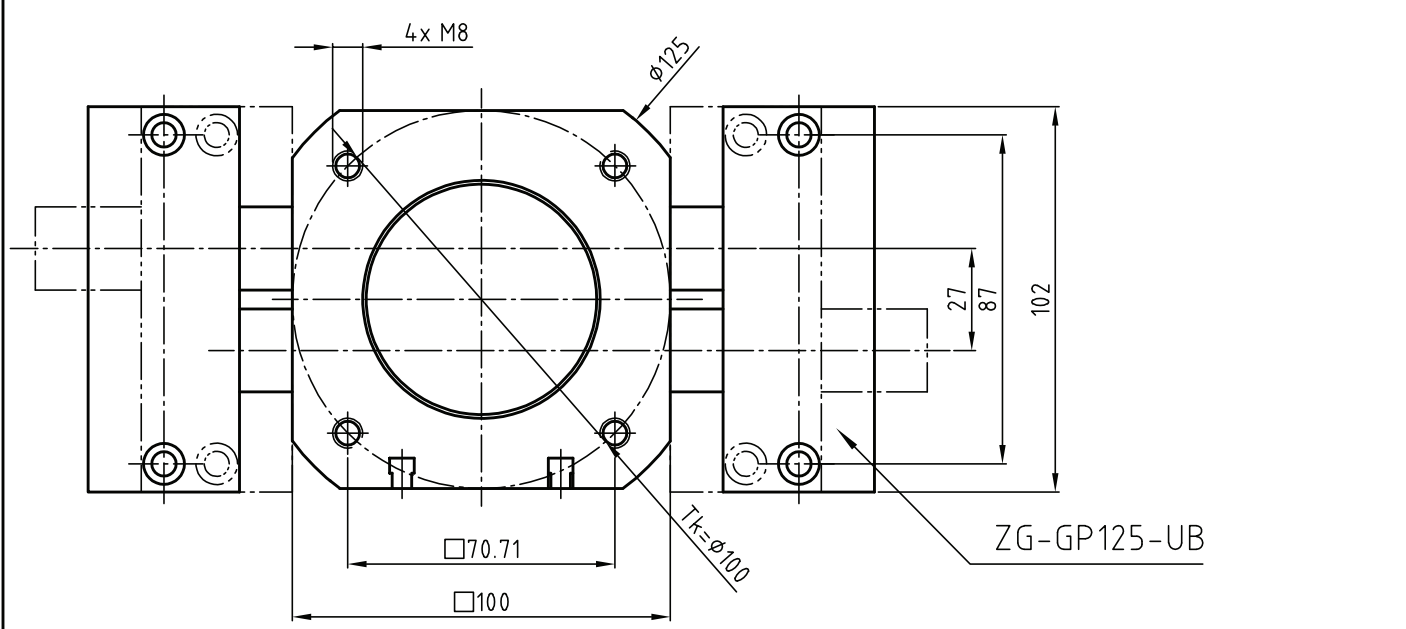
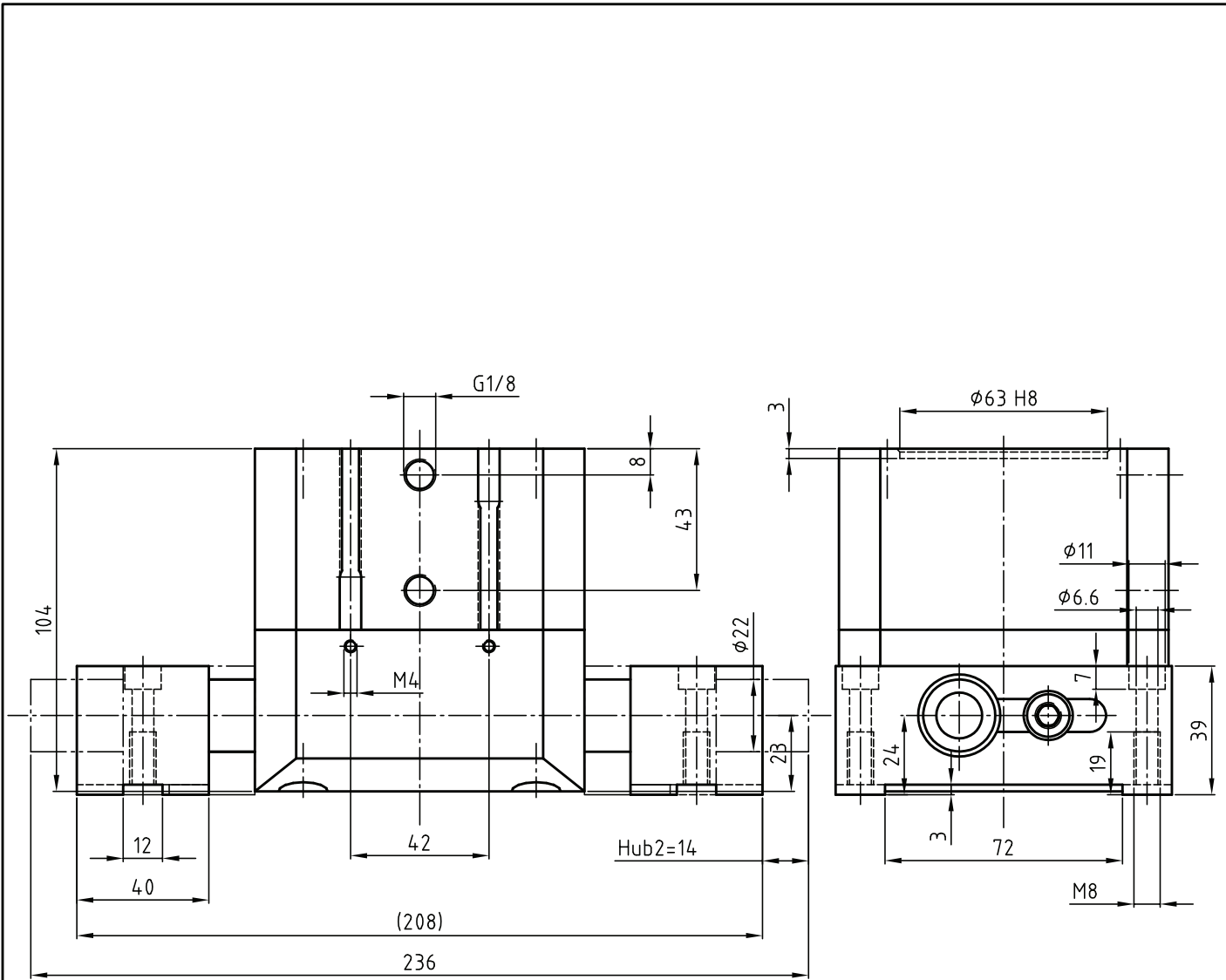
Bestellnummer  
 G-GP125-I1-GÖ  
 G-GP125-I1-O

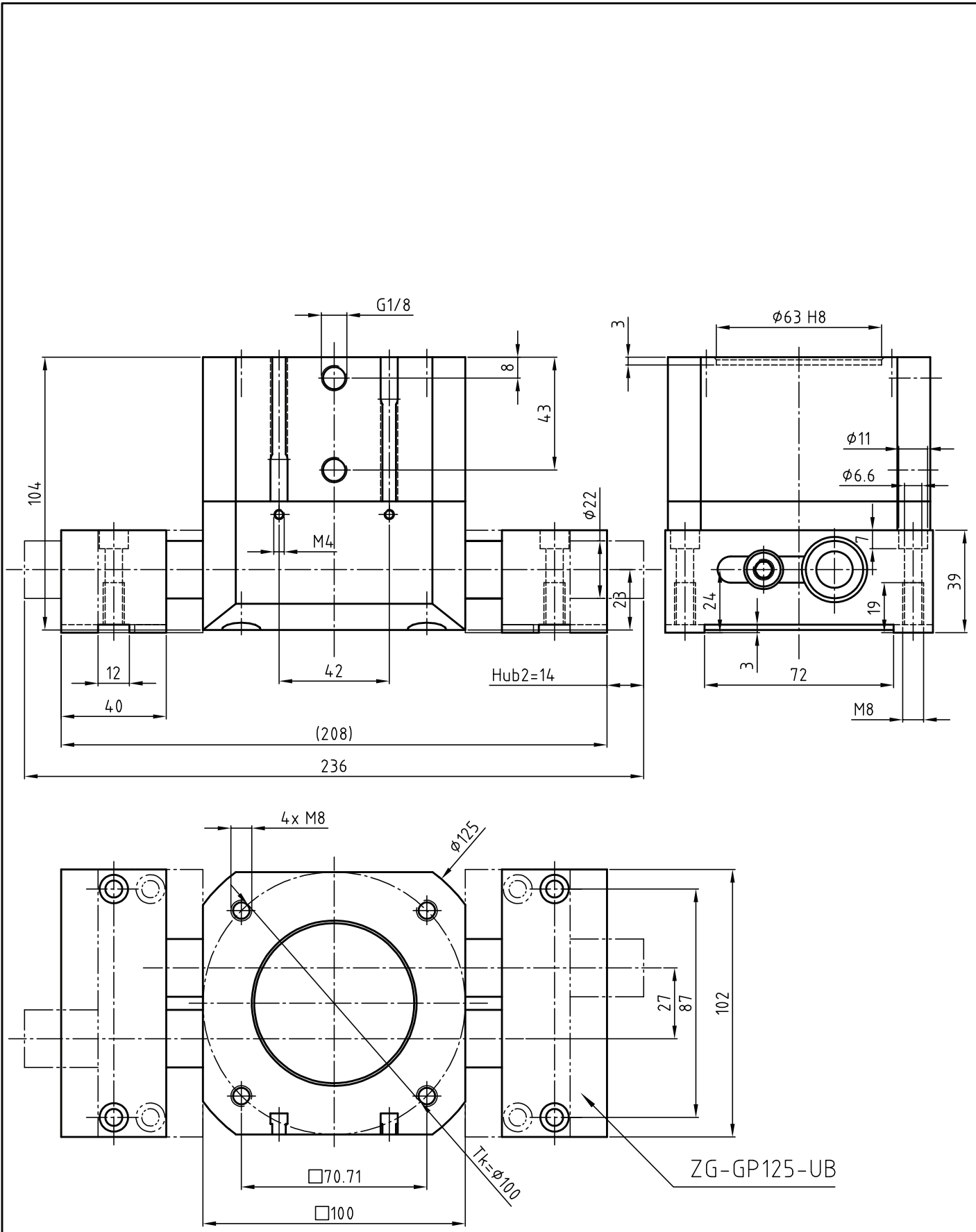
Datum 10.11.2016 Maßstab 1:2

Zeichnungsnummer  
 G-GP125-I1-O



**GRIP**  
 GRIP GmbH Handhabungstechnik

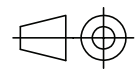


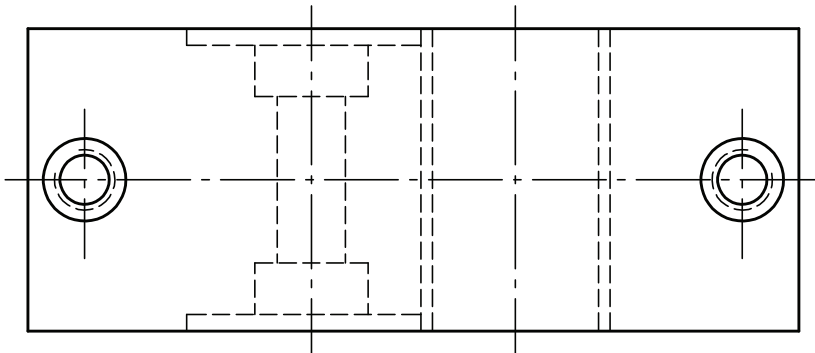
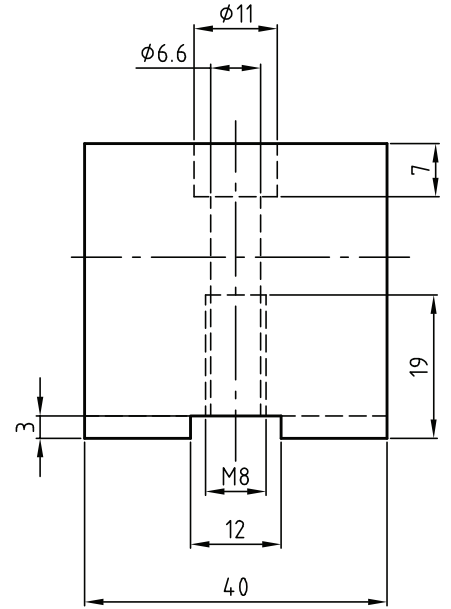
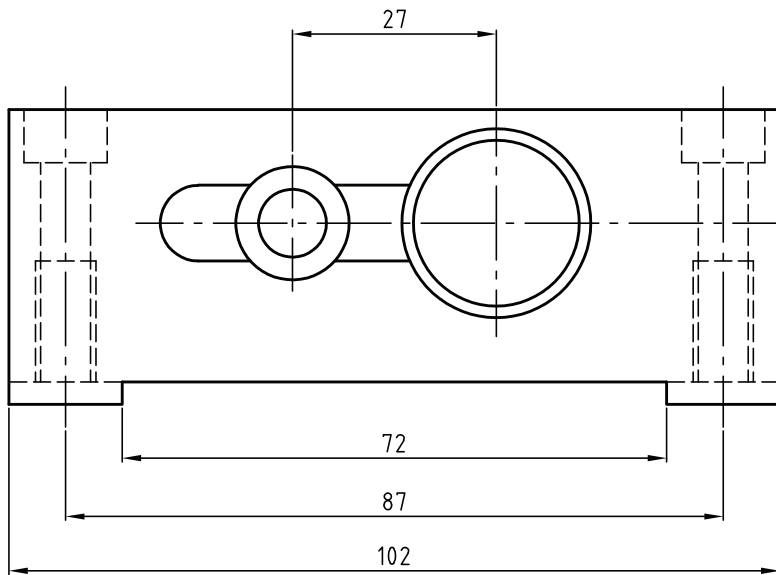


Bestellnummer  
 G-GP125-I2-G0  
 G-GP125-I2-0

Datum 10.11.2016 Maßstab 1:2

Zeichnungsnummer  
 G-GP125-I2-0



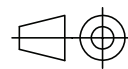


Datum 10.11.2016

Maßstab 1:1

Zeichnungsnummer

ZG-GP125-UB



**GRIP**

GRIP GmbH Handhabungstechnik