

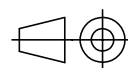
ZG-GP080-UB

Datum 10.11.2016

Maßstab 1:1.5

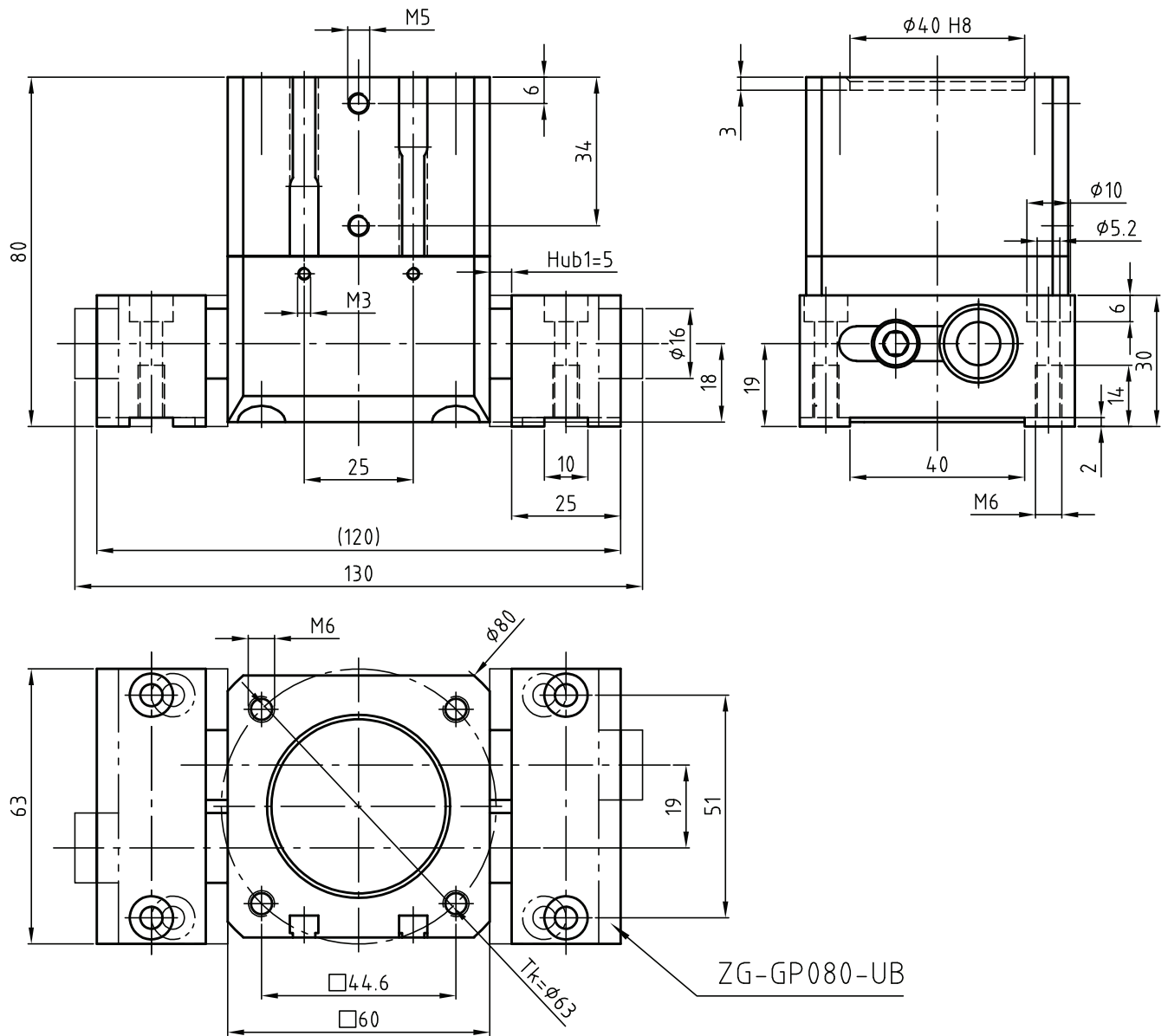
Zeichnungsnummer

G-GP080-11-GS



**GRIP**

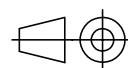
GRIP GmbH Handhabungstechnik



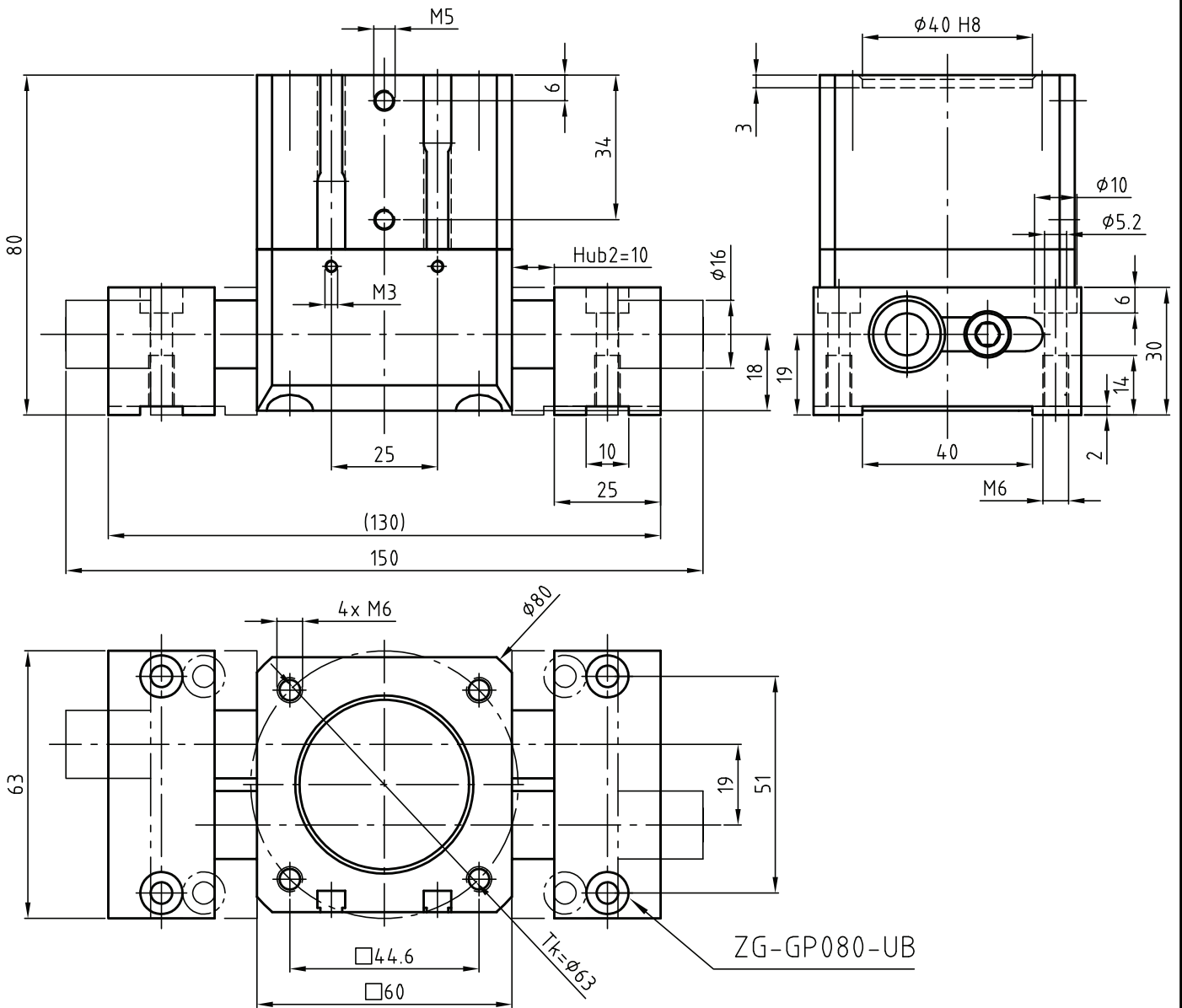
Bestellnummer  
 G-GP080-I1-G0  
 G-GP080-I1-0

Datum 10.11.2016 Maßstab 1:1.5

Zeichnungsnummer  
 G-GP080-I1-0



**GRIP**  
 GRIP GmbH Handhabungstechnik

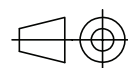


Datum 10.11.2016

Maßstab 1:1.5

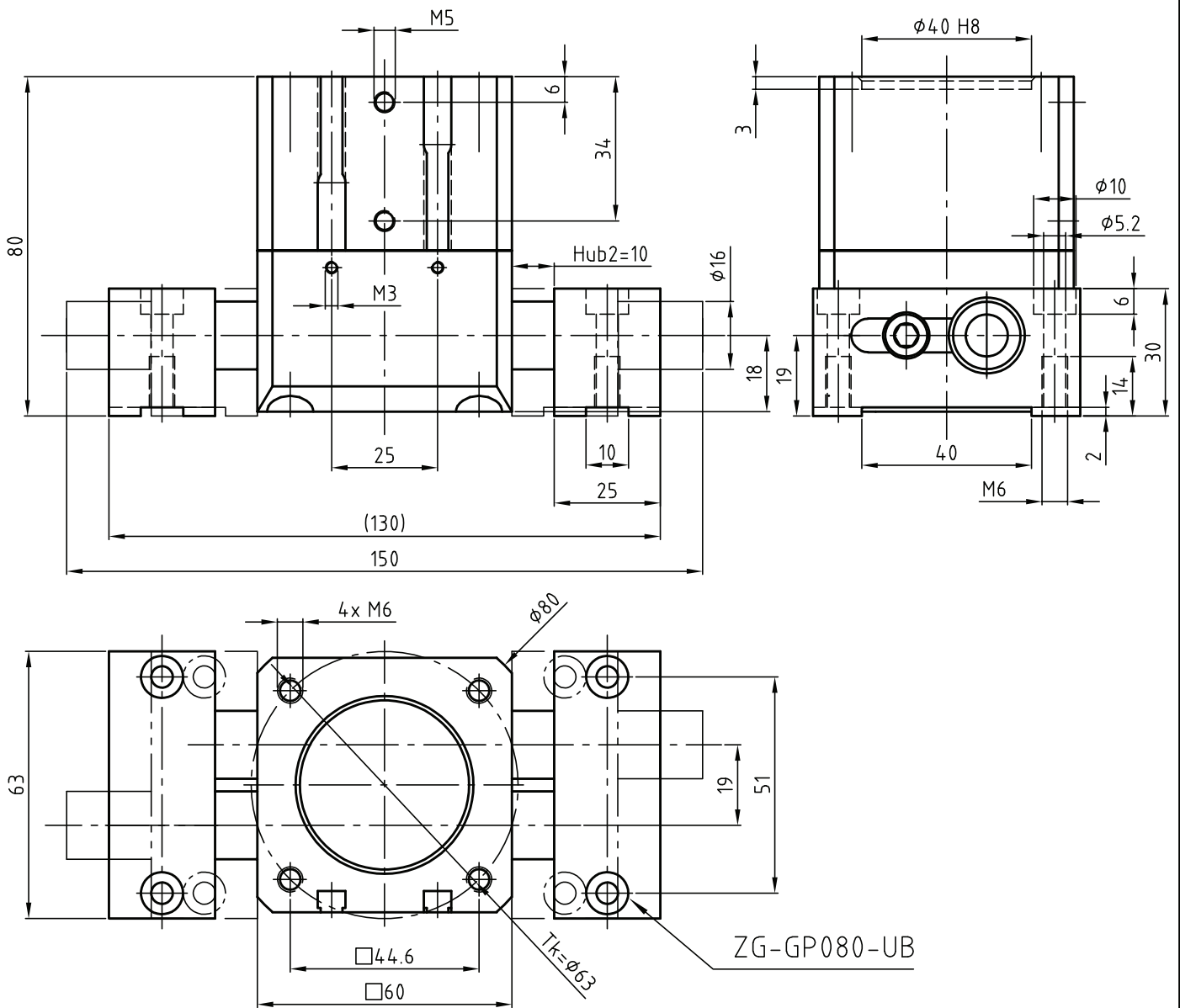
Zeichnungsnummer

G-GP080-12-GS



**GRIP**

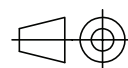
GRIP GmbH Handhabungstechnik



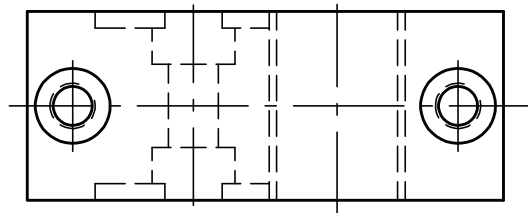
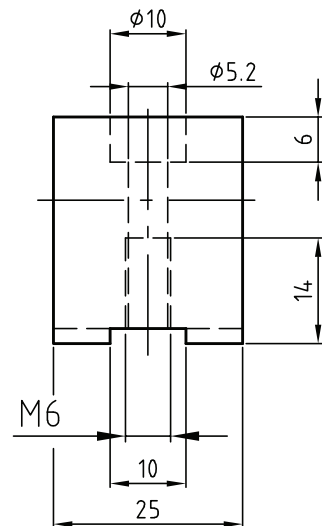
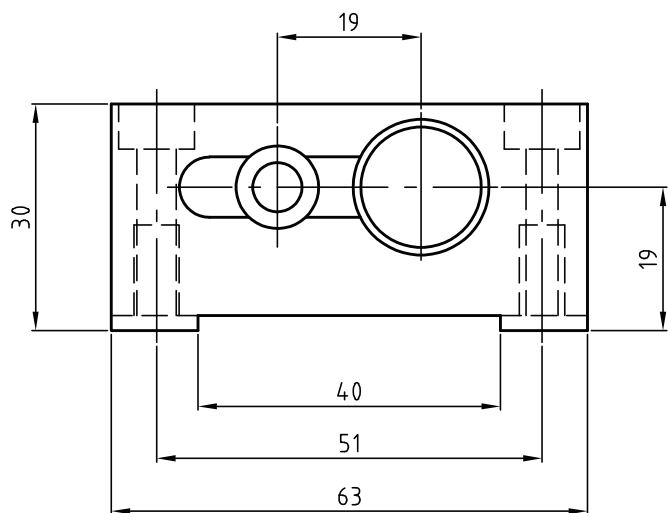
Bestellnummer  
 G-GP080-12-GÖ  
 G-GP080-12-0

Datum 10.11.2016 Maßstab 1:1.5

Zeichnungsnummer  
 G-GP080-12-0



**GRIP**  
 GRIP GmbH Handhabungstechnik

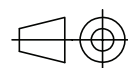


Datum 10.11.2016

Maßstab 1:1

Zeichnungsnummer

ZG-GP080-UB (Paar)



**GRIP**

GRIP GmbH Handhabungstechnik