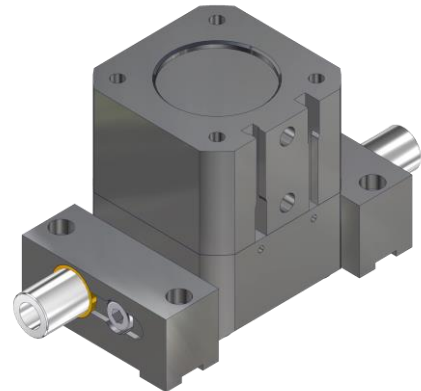


Funktionsweise:

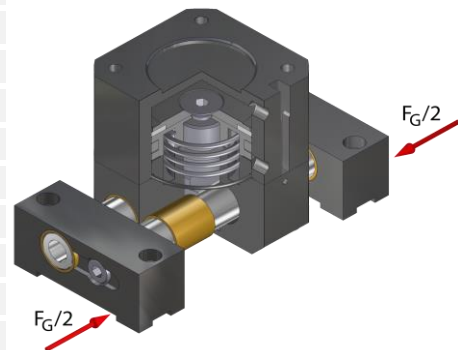
Der doppelwirkende Zylinder wird über pneum. Druckluft betätigt und treibt den Antrieb an. Über zwei winklig angeordnete Federn, die in die Nuten der Bolzen greifen, wird die vertikale in gegenläufige horizontale Bewegung umgewandelt.

Vorteile:

- Hohe Lebensdauer
- Zwei Hubvarianten Hub 1 oder Hub 2
- Mechanische Schnittstelle nach DIN EN ISO 9409-1
- Geringes Eigengewicht
- Optionale Greifkraftsicherung "öffnend" über Druckfeder (7)
- Optionale Greifkraftsicherung "schließend" über Druckfeder (7)
- Je nach Montage wirkt die Greifkraftsicherung "schließend" o. "öffnend"
- Universalbacken (15) zur einfachen Montage spezifischer Finger
- Kolbenstellungsabfrage opt. durch Näherungsschalter ZG-RSGU01-300-M8

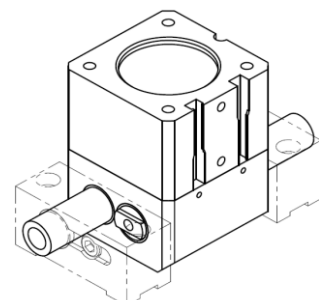


Technische Daten			GP063	
Greifkraft bei 6 bar	FG [N]	Hub 1	öffnend	1200
			schließend	1000
	Hub 2	öffnend	600	
		schließend	500	
Greifkraft Faktor	fg [N/bar]	Hub 1	öffnend	200
			schließend	166
	Hub 2	öffnend	100	
		schließend	83	
Greifkraftsicherung	FS [N]	Hub 1	min.	500
			max.	760
	Hub 2	min.	250	
		max.	380	
Hub je Backe	h [mm]	Hub 1		4
		Hub 2		8
empfohlenes Werkstückgewicht	mw [kg]			10
Gewicht Greifer	mg [kg]			0,4
Betriebsdruck (mit Greifkraftsicherung)				5 ...6 bar
Betriebsdruck (ohne Greifkraftsicherung)				2 ...6 bar
Luftverbrauch pro Hub	V [ccm]			10
Luftanschluss	Pmax = 10 bar			M5
Anbauflansch	ISO			4 x M5 auf TK ø50
Temperatureinsatzbereich [°C]				-30 bis +120



Parallelgreifer Ø63...

G-GP063-I1-GÖ	ISO-Flansch, Hub 1 Greifkraftsicherung öffnend
G-GP063-I1-GS	ISO-Flansch, Hub 1 Greifkraftsicherung schließend
G-GP063-I1-O	ISO-Flansch, Hub 1 ohne Greifkraftsicherung
G-GP063-I2-GÖ	ISO-Flansch, Hub 2 Greifkraftsicherung öffnend
G-GP063-I2-GS	ISO-Flansch, Hub 2 Greifkraftsicherung schließend
G-GP063-I2-O	ISO-Flansch, Hub 2 ohne Greifkraftsicherung



G-GP063

Technische Daten

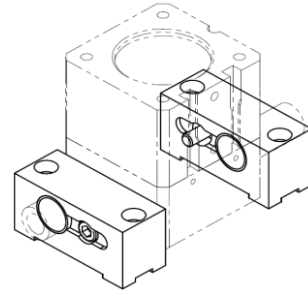
GRIP

Zubehör GP

ZG-GP063-UB	Universalbacken für GP063 Paar
ZG-RSGU-01	Signalgeber mit LED
ZG-RSGU01-300-M8	Signalgeber mit LED, mit M8 Stecker

Ersatzteile GG

EG-GG063-DS	Dichtungssatz für Greifergröße 063
-------------	------------------------------------



Pos.	Bezeichnung
1	Zylinder ISO
2	Senkschraube
3	Deckel
4	Magnetring
5	Quadring 1
6	Kolben
7	Druckfeder
8	Antrieb 1/2
9	Quadring 2
10	O- Ring
11	Gehäuse
12	Zylinderschraube Gehäuse
13	Gleitlagerbuchse Gehäuse
14	Bolzen 1/2
15	Universalbacke
16	Gleitlagerbuchse UB
17	Zylinderschraube UB

