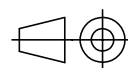


Datum 10.11.2016

Maßstab 1:1

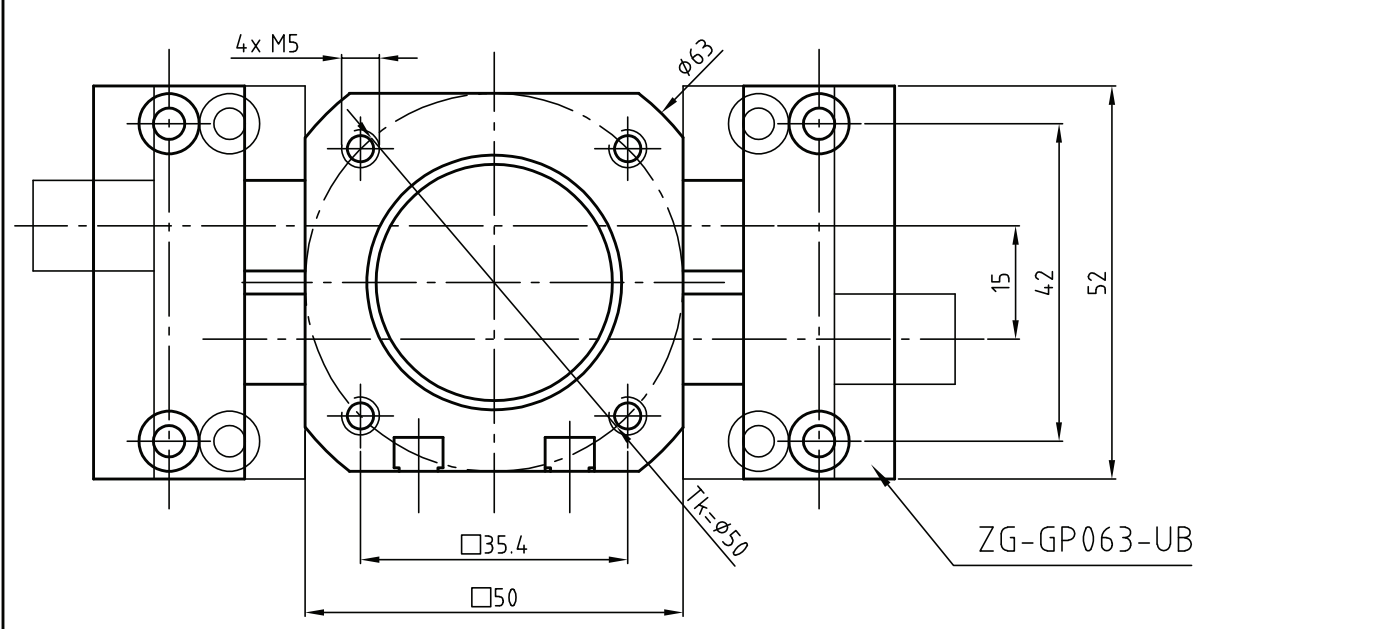
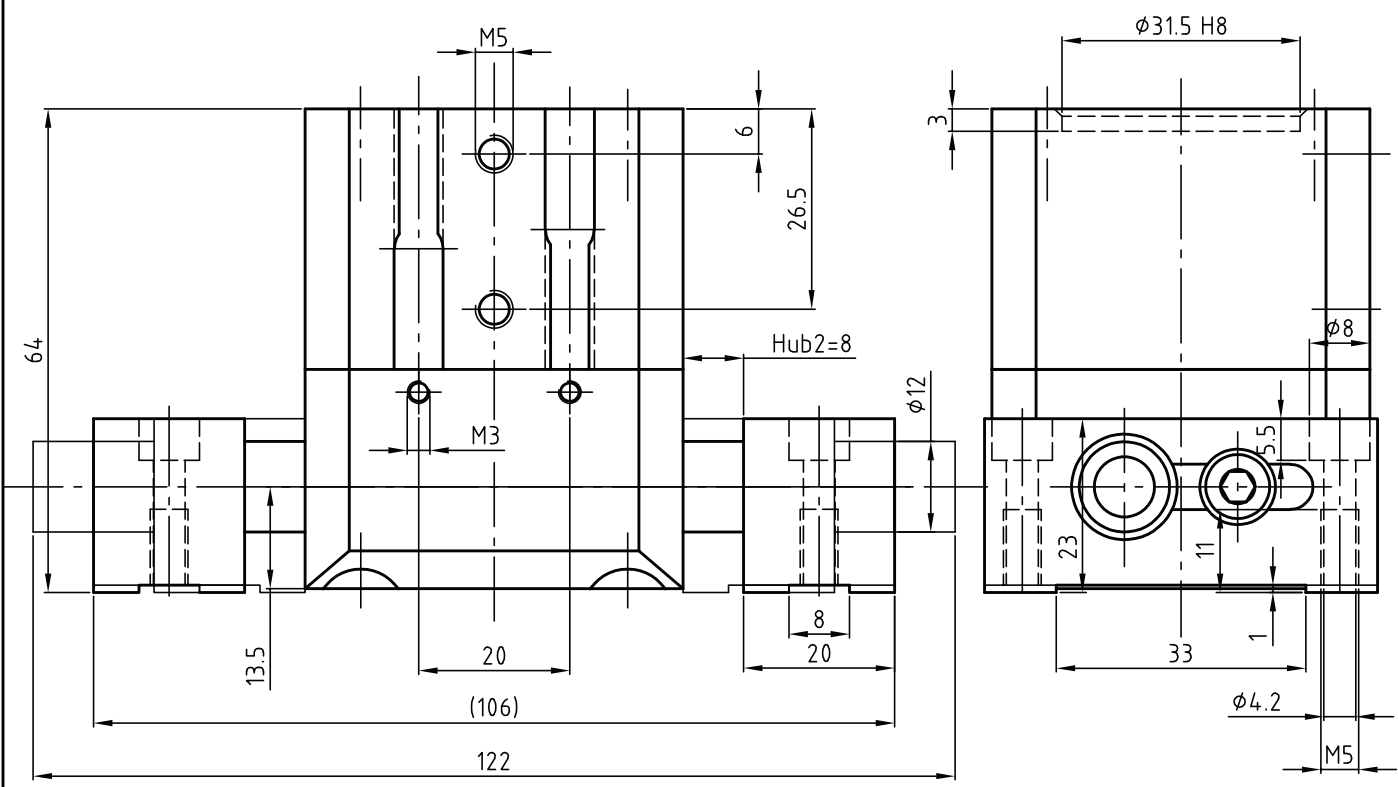
Zeichnungsnummer

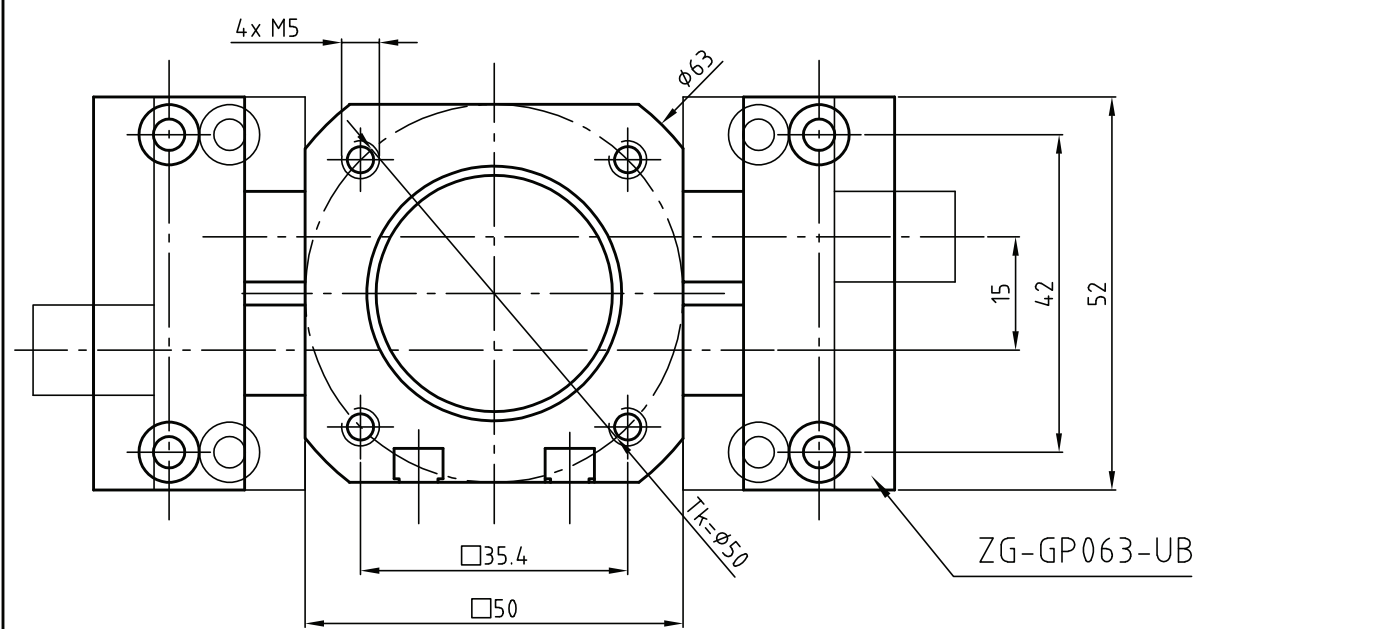
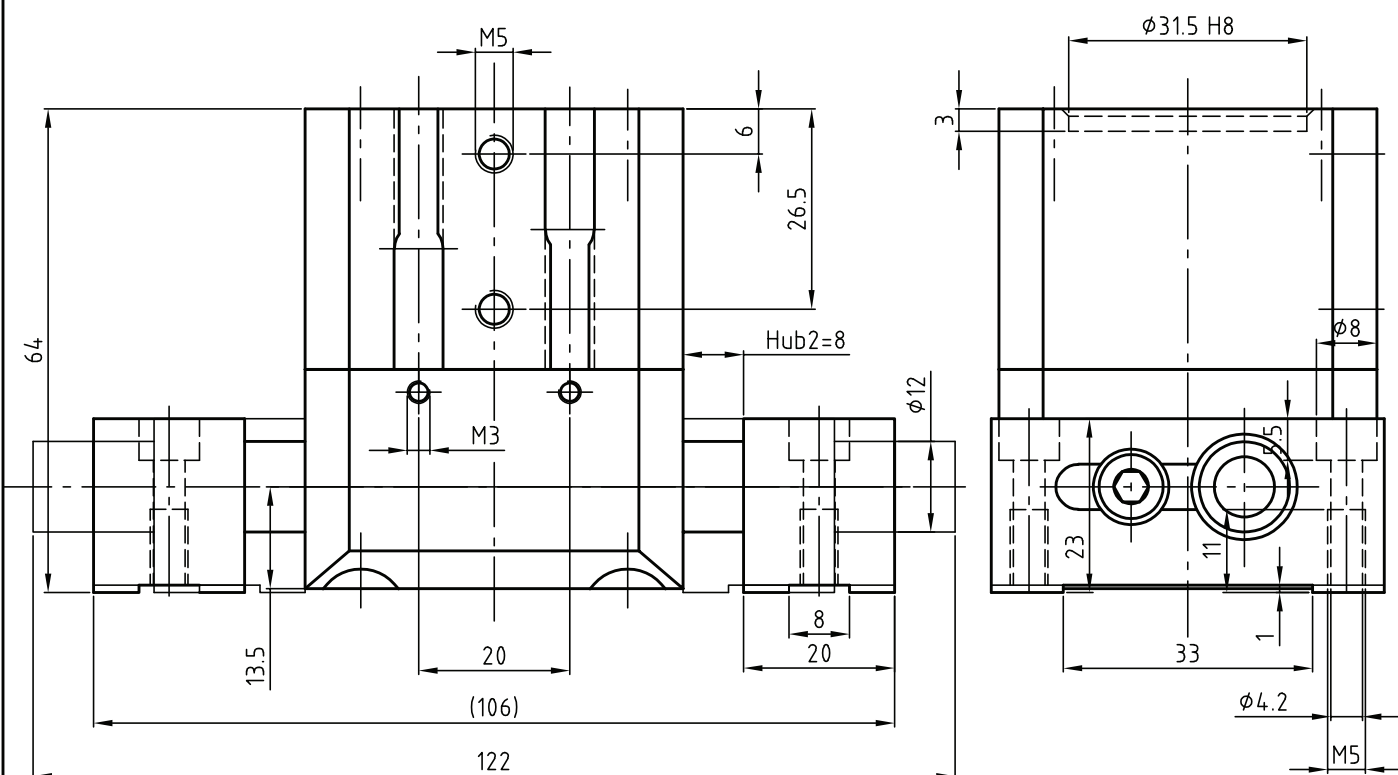
G-GP063-11-GS



GRIP

GRIP GmbH Handhabungstechnik

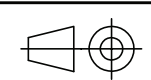


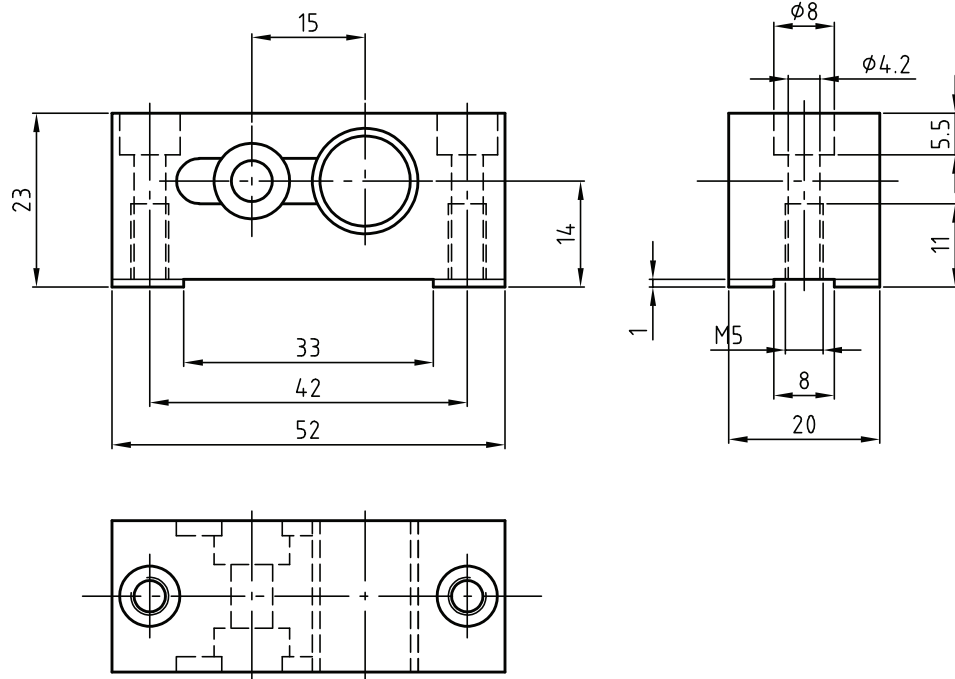


Bestellnummer
 G-GP063-I2-G0
 G-GP063-I2-0

Datum 10.11.2016 Maßstab 1:1

Zeichnungsnummer
 G-GP063-I2-0



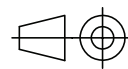


Datum 10.11.2016

Maßstab 1:1

Zeichnungsnummer

ZG-GP063-UB (Paar)



GRIP

GRIP GmbH Handhabungstechnik