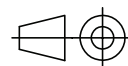


Datum 10.11.2016

Maßstab 1:1

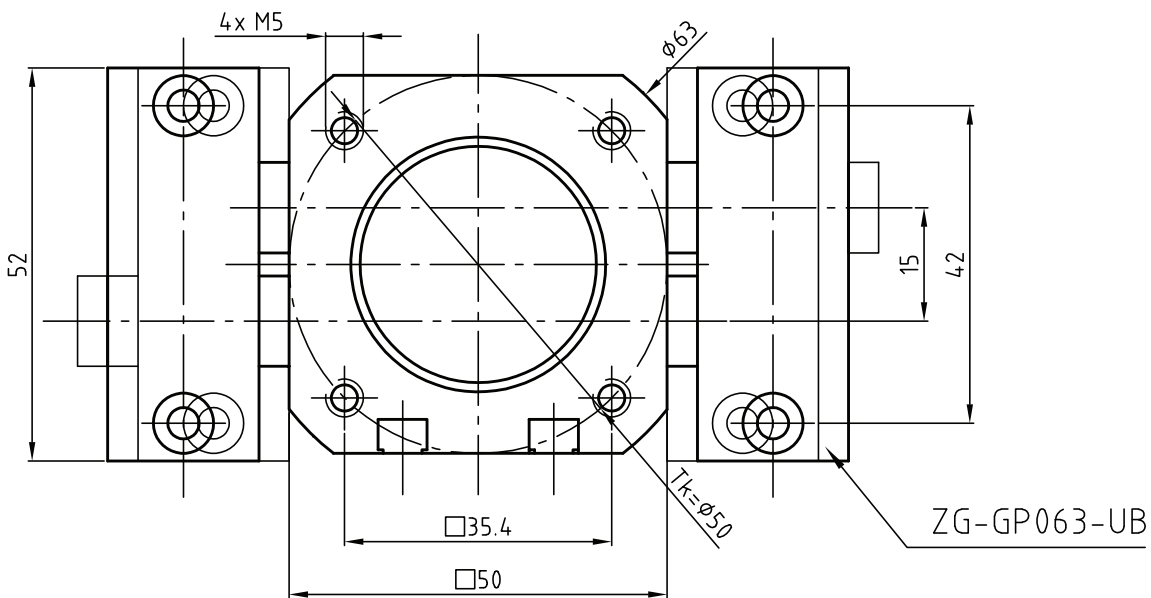
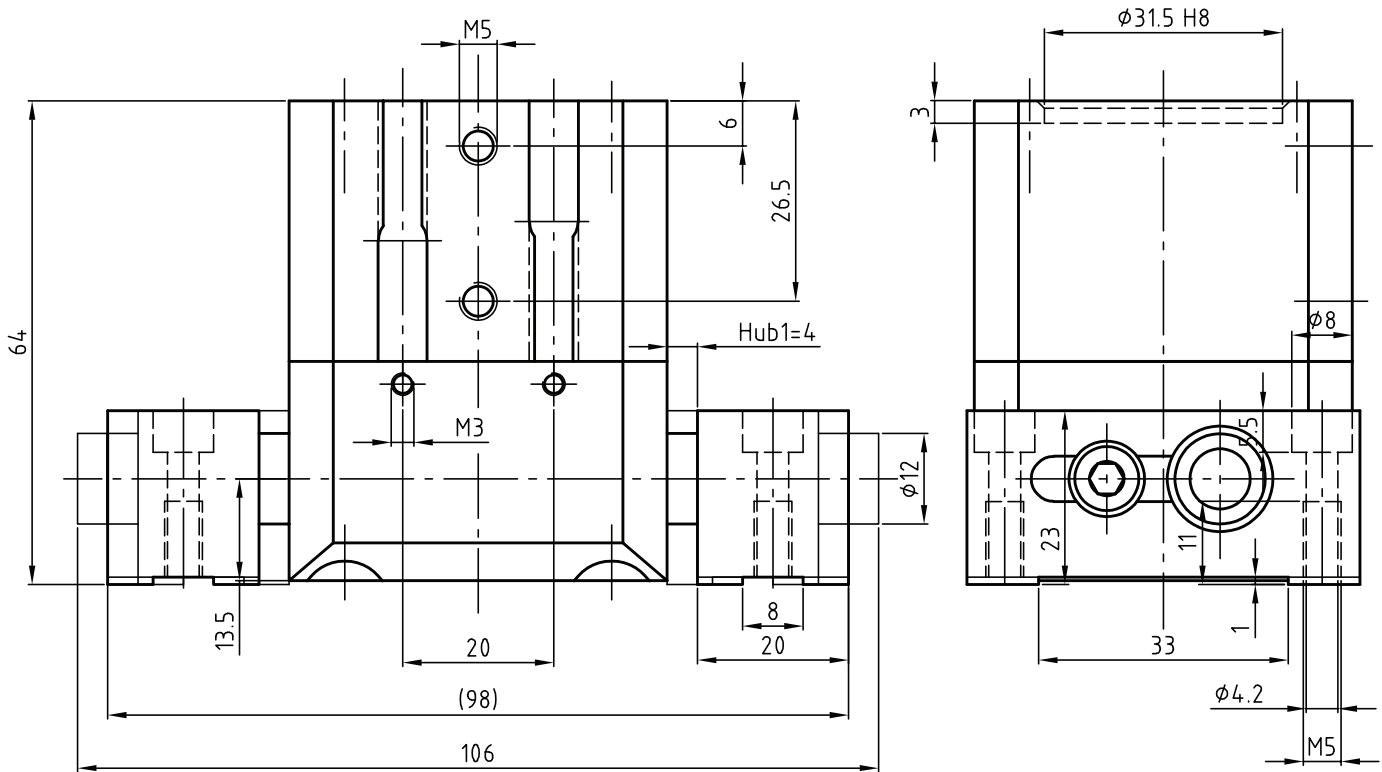
Zeichnungsnummer

G-GP063-11-GS



GRIP

GRIP GmbH Handhabungstechnik



Bestellnummer

G-GP063-I1-G0

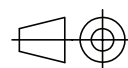
G-GP063-I1-0

Datum 10.11.2016

Maßstab 1:1

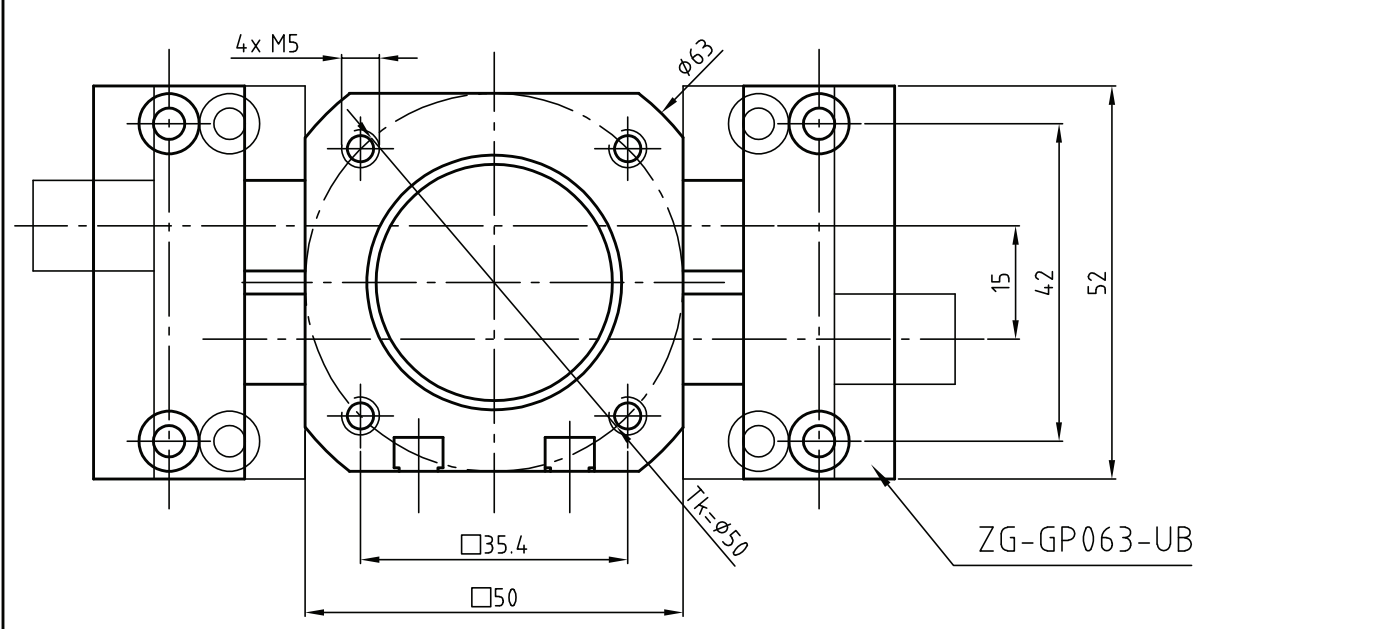
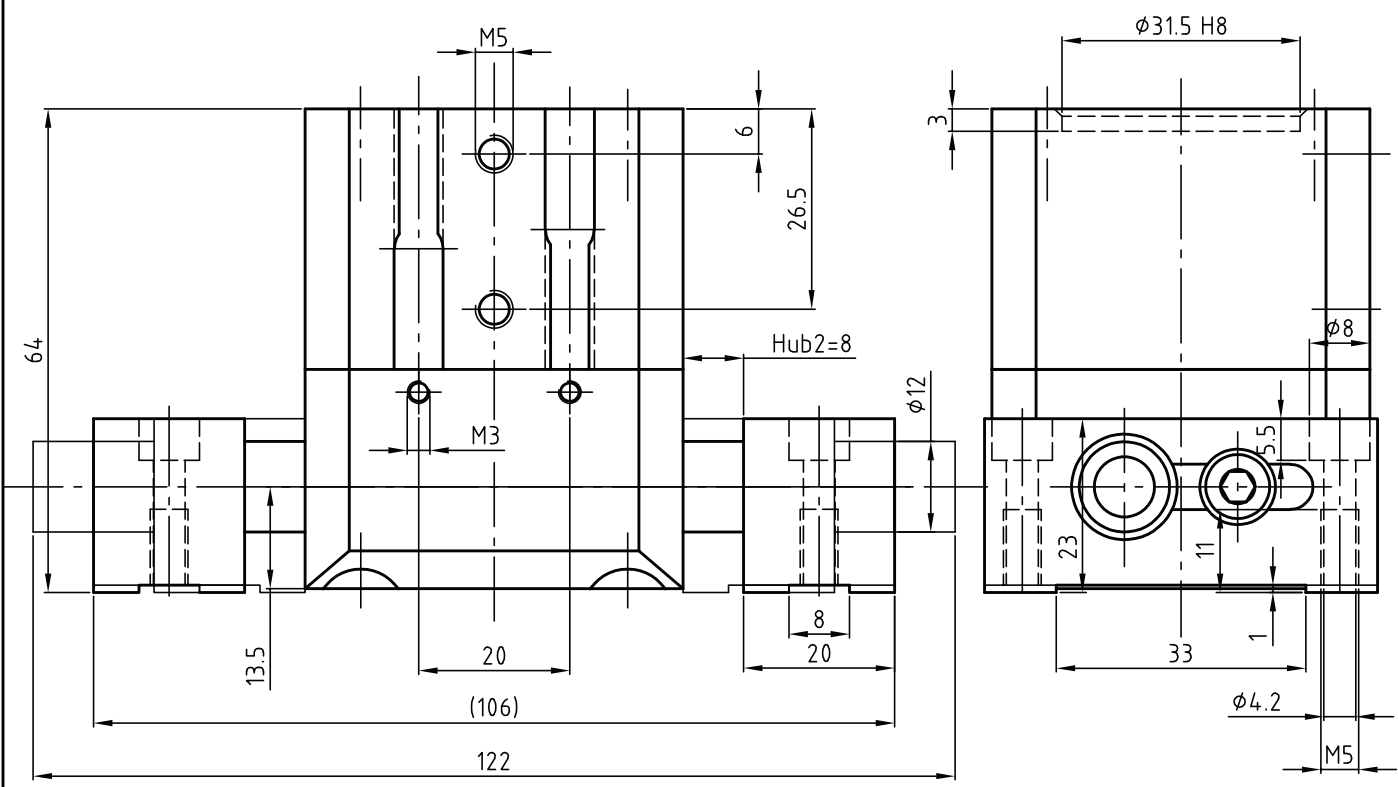
Zeichnungsnummer

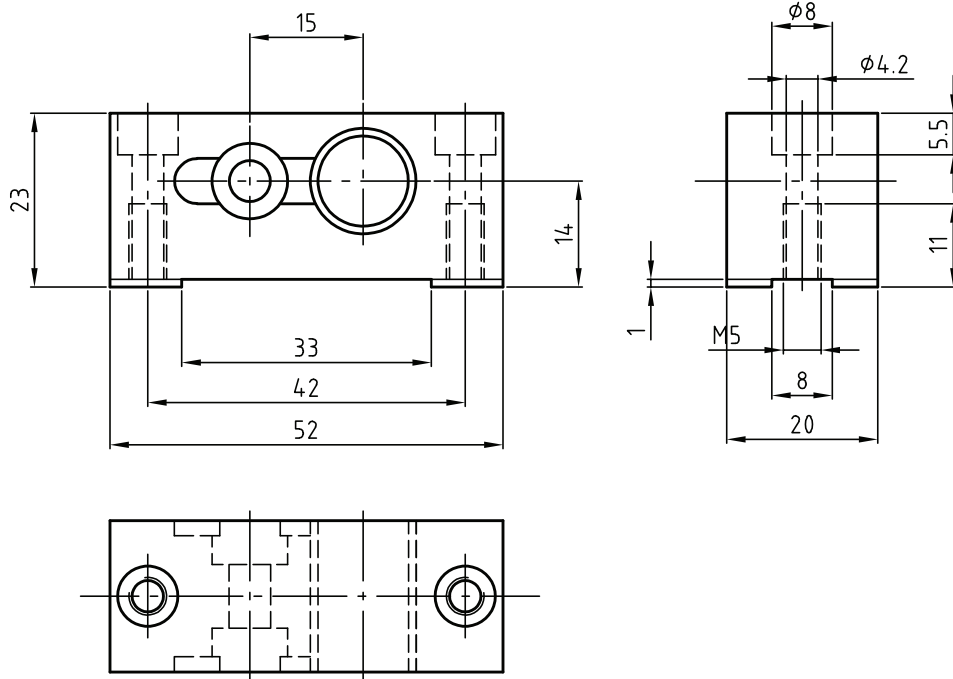
G-GP063-I1-0



GRIP

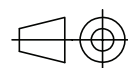
GRIP GmbH Handhabungstechnik





Datum 10.11.2016 Maßstab 1:1

Zeichnungsnummer
ZG-GP063-UB (Paar)



GRIP
GRIP GmbH Handhabungstechnik