

Sehr geehrter Kunde,

herzlichen Glückwunsch!

Sie haben sich für das beste Produkt entschieden, das wir mit unserem Wissen und unserer Leidenschaft für Präzision fertigen können.

Bitte beachten Sie die Hinweise in dieser Anleitung, um Fehler zu vermeiden und Zeit einzusparen.

Für Ihre Fragen stehen wir Ihnen gerne zur Verfügung.

Mit freundlichen Grüßen

Ihre GRIP GmbH

GRIP GmbH Handhabungstechnik

Alter Hellweg 70

44379 Dortmund

Tel. +49 231 96450 01

info@grip-gmbh.com

www.grip-gmbh.com



SEK Energie-Kupplung mit Pneumatikdurchführungen

	Inhalte	Seite
1	Funktionsbeschreibung	2
2	Sicherheit	2
	2.1 Symbol	2
	2.2 Bestimmungsgemäßer Gebrauch	2
	2.3 Umgebungs- und Einsatzbereich	2
	2.4 Sicherheitshinweis	2
3	Gewährleistung	3
4	Lieferumfang	3
5	Technische Daten	3
6	Montage	3
7	Wartung und Pflege	4
	7.1 Demontage	4
	7.2 Anzugsmomente der Befestigungsschrauben	4
8	Stückliste	4
	8.1 Ersatz- und Verschleißteile	4
9	Explosionszeichnung	5
10	EG-Einbauerklärung	6

1 Funktionsbeschreibung

Das SEK-P-Oberteil wird an das SHW-Oberteil montiert, das SEK-P-Unterteil entsprechend an das SHW-Unterteil. Die mechanische Verbindung zweier Bauteile mittels Wechselsystem SHW wird durch die SEK-P so erweitert, dass elektrische und pneumatische Leitungen parallel gekoppelt bzw. entkoppelt werden. Zeitintensives Abklemmen der Kabel ist hierdurch nicht mehr nötig.

In beide Hälften sind elektrische Kontakte integriert, die speziell für häufige Steckvorgänge und geringe Fügekräfte ausgelegt sind.

2 Sicherheit

2.1 Symbol



Dieses Symbol weist auf mögliche Gefahren für Personen oder die SEK Energie-Kupplung hin.

2.2 Bestimmungsgemäßer Gebrauch

Die Energiekupplung der Serie SEK-P wurde zum Durchführen von Elektrik und Pneumatik konstruiert. Das Modul ist zum Einbau in eine Maschine bestimmt. Die Anforderungen der zutreffenden Richtlinien müssen beachtet und eingehalten werden.

Die Einheit darf ausschließlich im Rahmen ihrer technischen Daten verwendet werden.

2.3 Umgebungs- und Einsatzbedingungen

Setzen Sie diese Einheit nur in trockenen und spritzwassergeschützten Umgebungen bei Raumtemperatur sowie innerhalb der in den technischen Daten definierten Einsatzparameter ein. Ist dies nicht der Fall, kann keine Gewährleistung übernommen werden. Ausgenommen hiervon sind Einheiten, die speziell für die jeweiligen Bedingungen ausgelegt sind.

2.4 Sicherheitshinweise

Es können Gefahren von der Einheit ausgehen, wenn z.B.

- das System unsachgemäß eingesetzt oder montiert wird,
- das System nicht zum bestimmungsgemäßen Gebrauch eingesetzt wird,
- die Sicherheits- und Montagehinweise nicht beachtet werden.

Jeder der für die Montage, Inbetriebnahme und Instandhaltung zuständig ist, muss die komplette Betriebsanleitung gelesen und verstanden haben. Arbeitsweisen, die die Funktion und Betriebssicherheit der SEK-P beeinträchtigen sind zu unterlassen.



HINWEIS!

Die Einheit darf nur betrieben werden, wenn die Maschine, in welche die Einheit eingebaut wird, den einschlägigen Bestimmungen der Maschinenrichtlinie 2006-42-EG entspricht.



VORSICHT!

Entfernen Sie vor Montage-, Umbau-, Wartungs- und Einstellarbeiten die Energiezuführungen und führen Sie die notwendigen Arbeiten außerhalb der Gefahrenzone durch.

3 Gewährleistung

Die Gewährleistung beträgt 24 Monate ab Lieferdatum bei bestimmungsgemäßigem Gebrauch im 1-Schichtbetrieb unter Beachtung der vorgeschriebenen Wartungs- und Schmierintervalle und der vorgegebenen Einsatzbedingungen. Grundsätzlich sind werkstückberührende Teile und Verschleißteile nicht Bestandteil der Gewährleistung. Verschleißteile sind in Kapitel 8.1 aufgeführt. Die Einheit gilt dann als defekt, wenn ihre Grundfunktion „Durchführen“ nicht mehr gegeben ist.

4 Lieferumfang

- SEK-P wie in Abb. 3 dargestellt je nach Bestellnummer des Ober- oder Unterteils.

5 Technische Daten

Siehe technische Datenblätter: TD-SEK100-P-DE

6 Montage

1. Zum Anschluss der elektrischen Durchführungen sind die Deckel (Pos. 3.1 und 3.2) abzuschrauben.
2. Anschluss der elektrischen Komponenten

Die Buchsen- und Steckerleisten (Pos. 5 und 6) können mitsamt der Rahmen (Pos. 4) herausgenommen und zum Verlöten der Anschlüsse aus diesen gelöst werden. Achtung! Beim Verlöten darf keine Verbindung zwischen den Kontakten entstehen!

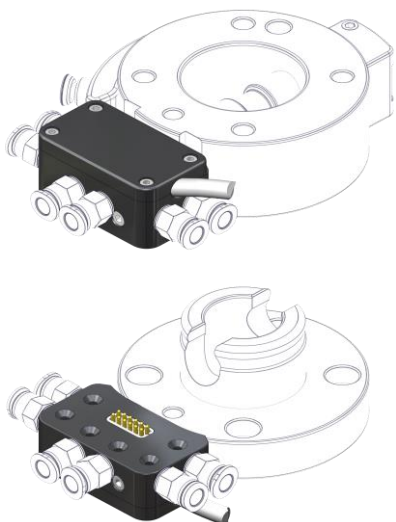
3. Wiedereinbau der elektrischen Komponenten

Nach Fertigstellung der Anschlüsse muss der Rahmen mitsamt der Kontaktleiste wieder bis zum Anschlag in das Gehäuse (Pos. 1 bzw. 2) eingeschoben werden. Paarige Stecker- und Interfacekontakte müssen fluchtend positioniert sein.

Die Elektrobuchse (Pos. 5) gehört in das SEK-P-Oberteil.

Der Elektrostecker (Pos. 6) gehört in das SEK-P-Unterteil.

Abb. 1



7 Wartung und Pflege

7.1 Demontage der SEK

(Siehe Abb. 2)

1. Alle Druckluftleitungen entfernen.
2. Alle Montageschrauben (Pos. 8, 9) lösen und entfernen.
3. Die Deckel (Pos. 3.1, 3.2) abnehmen.
4. Die Isolierrahmen bzw. Elektroabdeckungen (Pos. 4) entnehmen.
5. Die Elektroleisten (Pos. 5 und 6) entnehmen.
6. Die Pneumatikdichtungen aus dem Oberteil (Pos. 1) entnehmen.
7. Alle Teile gründlich reinigen und auf Verschleiß und Defekte prüfen.
8. Alle Dichtungsflächen fetten.
9. Alle Dichtungen erneuern.

Der Zusammenbau erfolgt in umgekehrter Reihenfolge.

7.2 Anzugsmomente der Befestigungsschrauben

M3 – 1,5 Nm; M5 – 4 Nm

8 Stückliste

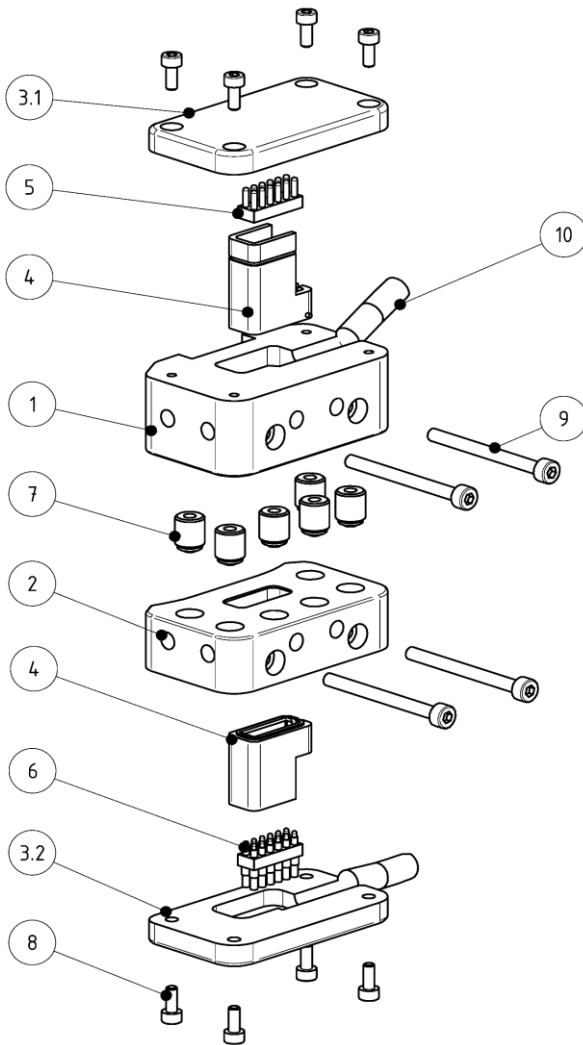
Pos.	Beschreibung	Menge
1	Oberteil	1
2	Unterteil	1
3.1	Deckel Oberteil	1
3.2	Deckel Unterteil	1
4	Isolierrahmen	2
5	Elektrobuchsen-Leiste	1
6	Elektrostecker-Leiste	1
7	Formdichtung M5	6
8	Zylinderschraube	4
9	Zylinderschraube M3 x 35	4
10	Kabel (optional)	1

8.1 Ersatz- und Verschleißteile

Pos.	Beschreibung	Bestell-Nr.	Menge
4	Isolierrahmen FE12	EG-SEK-IR12	1
5	Elektrobuchsenleiste 12polig	EG-MEK-FEB12	1
6	Elektrosteckerleiste 12polig (gedefert)	EG-MEK-FES12	1

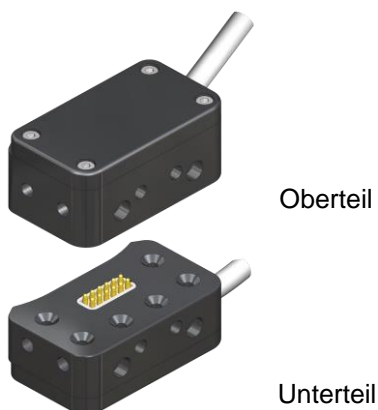
9 Explosionszeichnung

Abb. 2



SEK100-6PM5-1FE12

Abb. 3



10 EG - Einbauerklärung

nach Maschinenrichtlinie 2006/42/EG, Anhang II B

Der Hersteller / Inverkehrbringer GRIP GmbH Handhabungstechnik
Alter Hellweg 70
D-44379 Dortmund

erklärt hiermit, dass folgende Produkte

Produktbezeichnung: SEK Energie-Kupplung mit Pneumatikdurchführungen (SEK-P)

Funktionsbeschreibung: Komponente zum Durchführen von elektrischen Signalen und Pneumatik

Typenbezeichnung: G-SEK-P

den Bestimmungen der (den) oben gekennzeichneten Richtlinie(n) - einschließlich deren zum Zeitpunkt der Erklärung geltenden Änderungen - entspricht.

Er erklärt weiter, dass die folgenden grundlegenden Anforderungen der Maschinenrichtlinie 2006/42/EG zur Anwendung kamen und eingehalten wurden:
Anhang I, Ziffern: 1.1.2; 1.1.3; 1.1.5; 1.3.2; 1.7.4

Er erklärt weiter, dass die speziellen technischen Unterlagen gemäß Anhang VII Teil B erstellt wurden.

Folgende harmonisierte Normen wurden angewandt:

EN ISO 12100-1:2003 Sicherheit von Maschinen - Grundbegriffe, allgemeine
Gestaltungsleitsätze - Teil 1:
Grundsätzliche Terminologie, Methodologie (ISO 12100-1:2003)

EN ISO 12100-2:2003 Sicherheit von Maschinen - Grundbegriffe, allgemeine
Gestaltungsleitsätze - Teil 2:
Technische Leitsätze (ISO 12100-2:2003)

Auf begründetes Verlangen werden die speziellen Unterlagen den einzelstaatlichen Stellen wie folgt übermittelt: Post

Das o. g. Produkt darf erst dann in Betrieb genommen werden, wenn gegebenenfalls festgestellt wurde, dass die Maschine, in die das o. g. Produkt eingebaut werden soll, den Bestimmungen der Maschinenrichtlinie 2006/42/EG entspricht.

Dokumentationsbevollmächtigter: Dipl.-Ing. (FH) Hasan Canti

Ort: Dortmund
Datum: 24.01.2023



Dipl.-Ing. (FH) Hasan Canti
Geschäftsführer