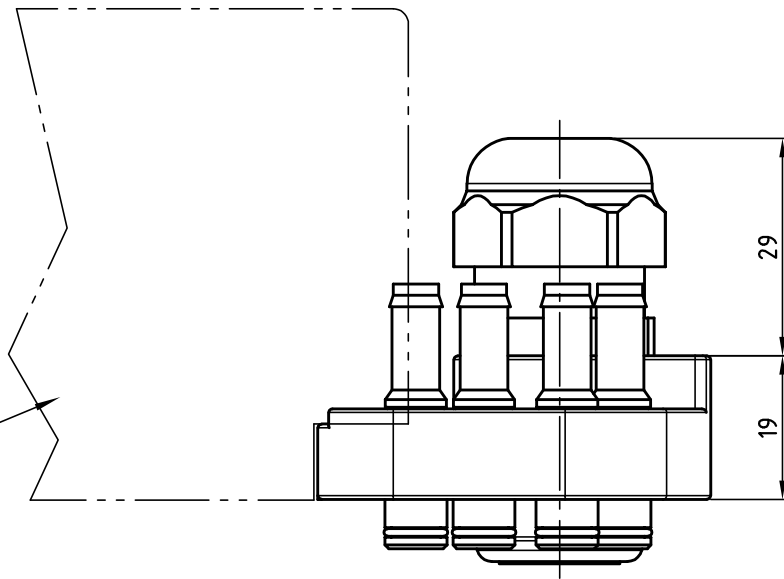
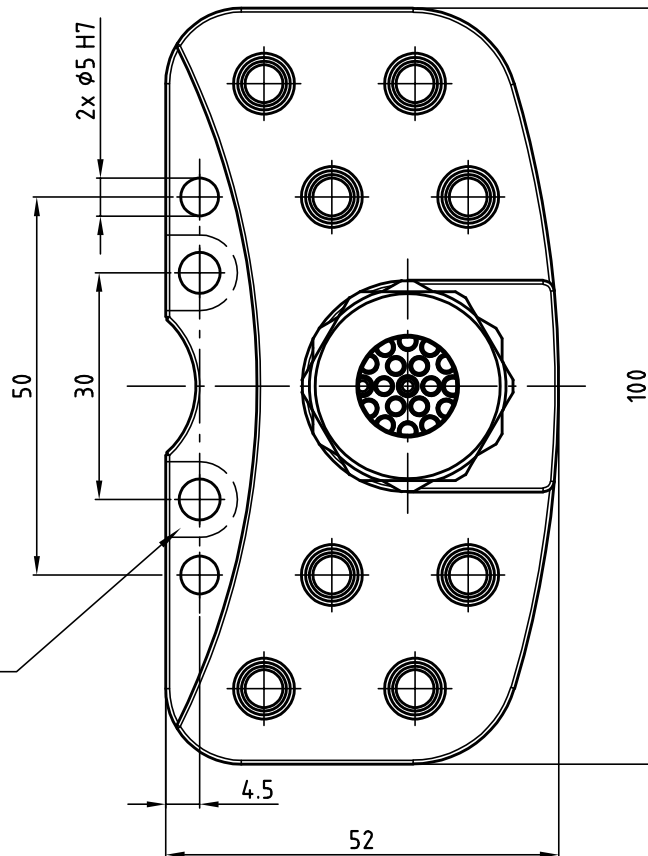


SWS200-20E

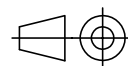


2x DIN912-M5x12

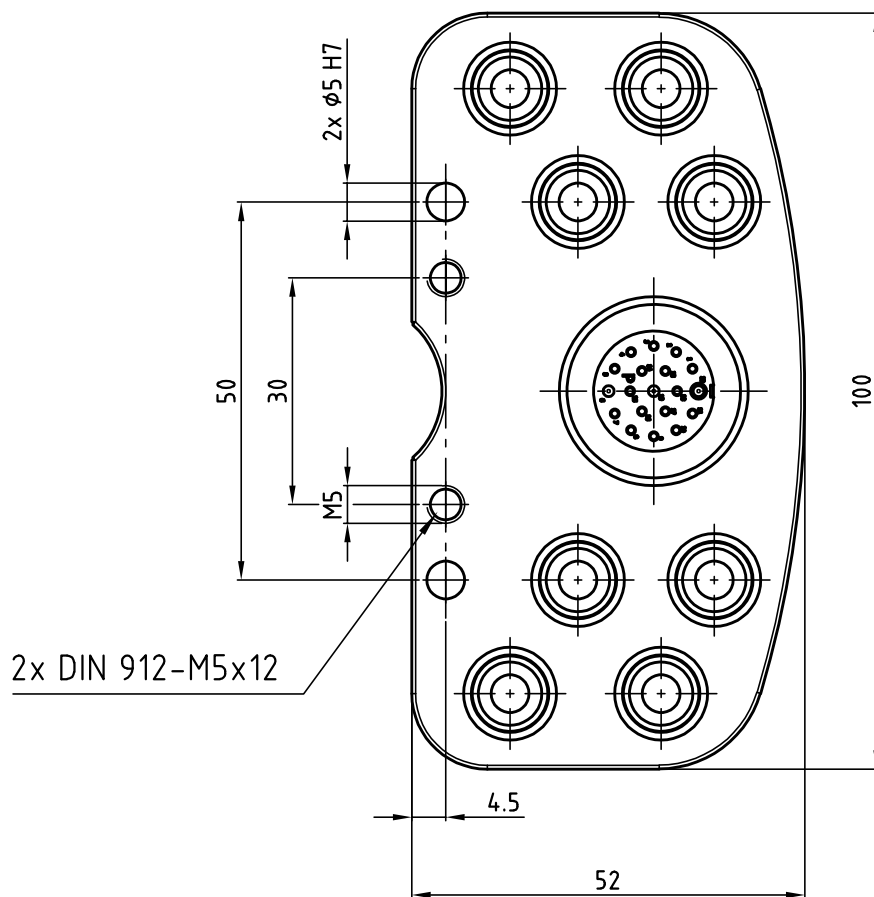
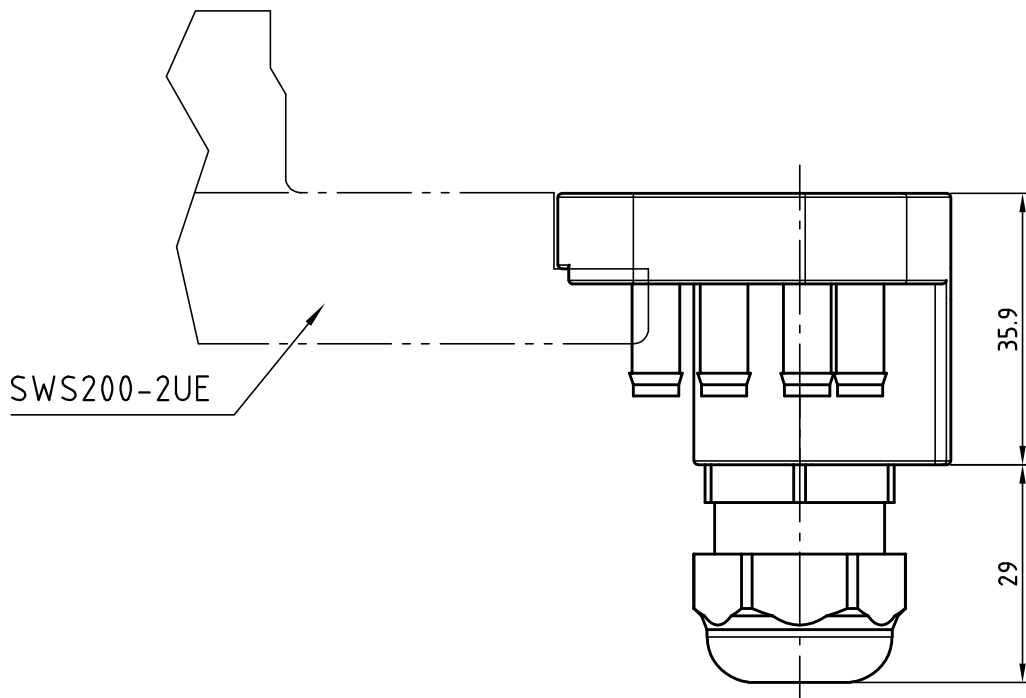


Datum 29.11.2017 Maßstab 1:1

Zeichnungsnummer  
G-MEK200-0-8Pk6-1E19C



**GRIP**  
GRIP GmbH Handhabungstechnik

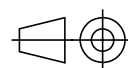


Datum 29.11.2017

Maßstab 1:1

Zeichnungsnummer

G-MEK200-U-8Pk6-1E19C



**GRIP**

GRIP GmbH Handhabungstechnik