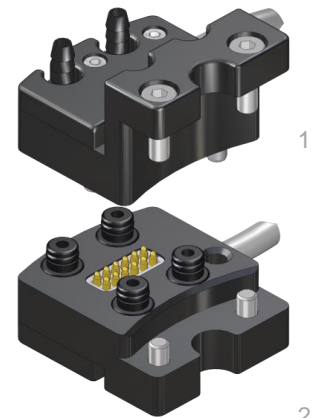


Funktionsweise:

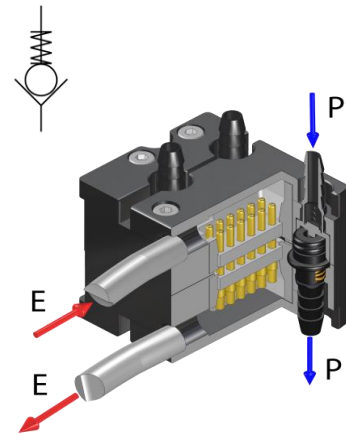
Das MEK-Oberteil (1) wird an dem MGW- bzw. SWS-Oberteil montiert.
Das MEK-Unterteil (2) entsprechend an dem MGW-Unterteil. Durch die mechanische Verbindung des Wechselsystems wird die MEK automatisch gekoppelt.

Vorteile:

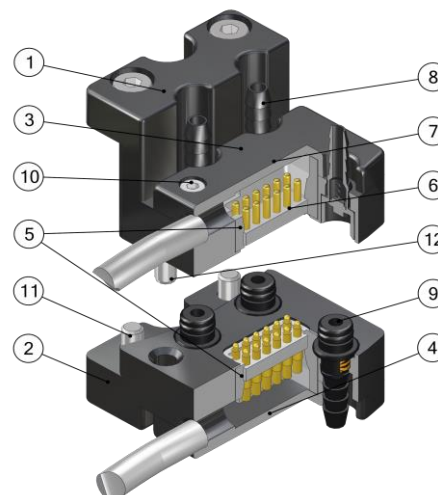
- Gleichzeitiges Herstellen einer mechanischen, pneumatischen und elektrischen Verbindung
- Hält 50.000 Wechselzyklen stand
- Individuelle Verdrahtung
- Codierung der Wechselteile
- Verbesserte Herstellung der elektrischen Verbindung durch gefederte Kontakte
- Automatische Absperrung pneum. Durchführungen durch Rückschlagventile



| Technische Daten | | MEK100-R |
|---|---------------------------------------|----------------|
| Passend zu | | MGW100, SWS100 |
| Pneumatische Durchführungen | Anzahl P | 4 |
| | Nennweite NW [mm] | PR4 |
| | Betriebsdruck p [bar] | -1 bis 8 |
| Elektrische Durchführungen | Polzahl E | 12 |
| | Nennstrom I [A] | 2 |
| | Nennspannung U (max Spannung) [V] | 63 (120) |
| | Übergangswiderstand je Kontakt R [mΩ] | <20 |
| | Steckzyklen | 50.000 |
| Masse [kg] | Oberteil | 0,11 |
| | Unterteil | 0,06 |
| Schutzklasse (höhere Anforderung nur auf Anfrage) | | IP40 |
| Temperatureinsatzbereich [°C] | | -30 bis +120 |

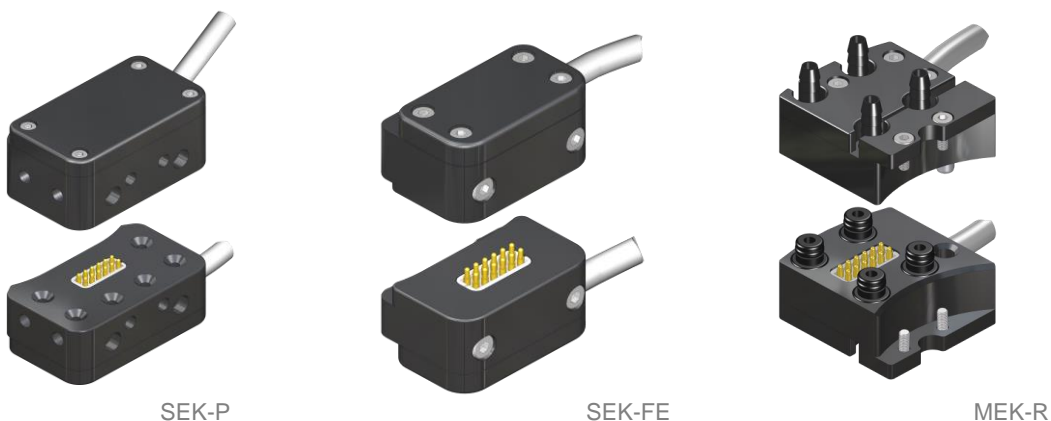


| Pos. | Bezeichnung |
|------|--------------------------------|
| 1 | Oberteil |
| 2 | Unterteil |
| 3 | Deckel oben |
| 4 | Deckel unten |
| 5 | Rahmen |
| 6 | Elektrobuchsen-Leiste |
| 7 | Elektrostecker-Leiste (gedert) |
| 8 | P-Buchse mit Rückschlagventil |
| 9 | P-Stecker |
| 10 | Zylinderschraube |
| 11 | Zylinderschraube |
| 12 | Zylinderstift |
| 13 | Kabel (optional) |

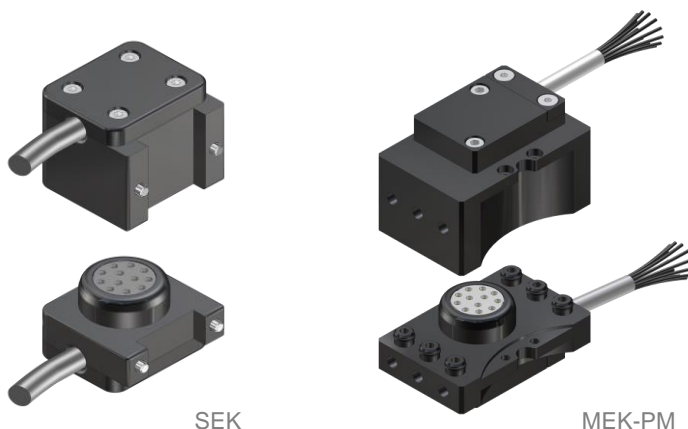


Multi-Energie-Kupplung Ø100 mit Rückschlagventil

| | |
|-------------------------------|---|
| G-MEK100-O-4PR4 | Oberteil, 4 x Luft mit RV, Di = 4 mm |
| G-MEK100-O-4PR4-1FE12 | Oberteil, 4 x Luft mit RV, Di = 4 mm, E-Buchse (passend zu Federung) 12 polig |
| G-MEK100-O-4PR4-1FE12-2000OE | Oberteil, 4 x Luft mit RV, Di = 4 mm, E-Buchse (passend zu Federung) 12 polig, 2000 mm Kabel, offenes Ende |
| G-MEK100-O-4PR4-1FE12-300-M12 | Oberteil, 4 x Luft mit RV, Di = 4 mm, E-Buchse (passend zu Federung) 12 polig, 300 mm Kabel, M12 Rundsteckverbinder |
| G-MEK100-U-4PR4 | Unterteil, 4 x Luft, Di = 4 mm |
| G-MEK100-U-4PR4-1FE12 | Unterteil, 4 x Luft, Di = 4 mm, gefederter Elektrostecker 12 polig |
| G-MEK100-U-4PR4-1FE12-2000OE | Unterteil, 4 x Luft, Di = 4 mm, gefederter Elektrostecker 12 polig, 2000 mm Kabel, offenes Ende |
| G-MEK100-U-4PR4-1FE12-300-M12 | Unterteil, 4 x Luft, Di = 4 mm, gefederter Elektrostecker 12 polig, 300 mm Kabel, M12-Rundsteckverbinder |



| Produkte | Elektrische Verbindung | Kabelvarianten |
|----------------------------------|---|---|
| SEK-P / SEK-FE / MEK-R Oberteil | Elektrobuchsen-Leiste (p. zu gefederten Stiftkontakten) | M8-Buchse, M12-Stecker, offenes Kabelende |
| SEK-P / SEK-FE / MEK-R Unterteil | Elektrostecker-Leiste (mit gefederten Stiftkontakten) | M8-Stecker, M12-Buchse, offenes Kabelende |



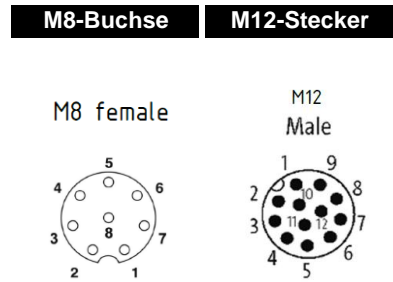
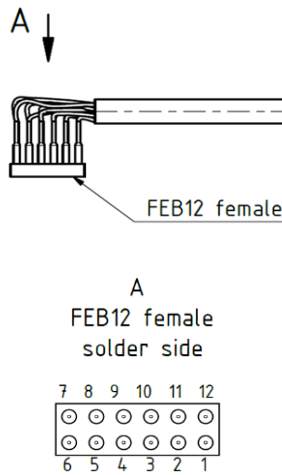
| Produkte | Elektrische Verbindung | Kabelvarianten |
|------------------------|------------------------------------|---|
| SEK / MEK-PM Oberteil | Isolierkörper mit Stiftkontakten | M8-Buchse, M12-Stecker, offenes Kabelende |
| SEK / MEK-PM Unterteil | Isolierkörper mit Buchsenkontakten | M8-Stecker, M12-Buchse, offenes Kabelende |



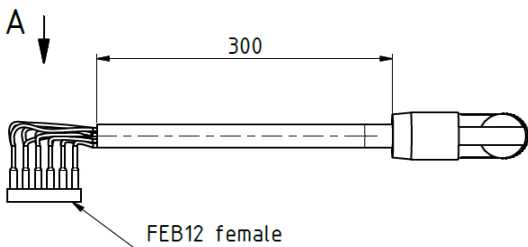
Standardmäßig bieten wir die aufgeführten Produkte zur Selbstverlötung an. Die Kontaktbelegung der vorkonfektionierten Verbindungen kann den nachfolgenden Datenblättern entnommen werden.

Bestellbeispiel: G-SEK100-O/U-1FE12
G-MEK063-O/U-6PM5-1E12

| FEB12 |
|----------------------------|
| Elektrobuchsen-Leiste |
| 12-polig (weiblich/female) |
| Leiste 2x 6 reihig |
| Nennstrom je Kontakt: 2A |
| Kontaktwiderstand < 20mΩ |
| Rastermaß: 2,54mm |
| vergoldet |
| Lötanschluss |



300-M8
300mm Kabel, Rundsteckverbinder M8-Buchse



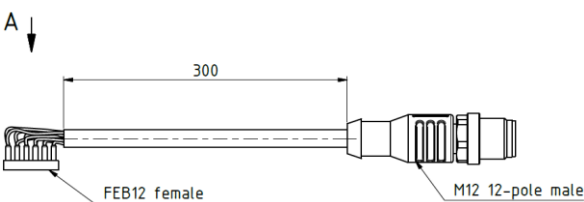
| Kontaktbelegung | |
|-----------------|--------------|
| 1 | weiß/ white |
| 2 | braun/ brown |
| 3 | grün/ green |
| 4 | gelb/ yellow |
| 5 | grau/ grey |
| 6 | rosa/ pink |
| 7 | blau/ blue |
| 8 | rot/ red |
| 9 | --- |
| 10 | --- |
| 11 | --- |
| 12 | --- |

| M8-Buchse |
|----------------------------------|
| 8-polig (weiblich/female) |
| Kabel: schleppkettentauglich |
| nach IEC-61076-2-104 |
| Betriebsspannung: max 30 V |
| Bemessungsstrom (bei 30°): 1,5 A |
| Temperaturbereich: -25...85°C |
| Kabel: PUR halogenfrei |

enthalten in: G-SEK100-O-1FE12-300-M8
G-MEK063-O-4PR4-1FE12-300-M8

Ersatzteil: EG-MEK-FEB12-300-M8-BW

300-M12
300mm Kabel, Rundsteckverbinder M12-Stecker



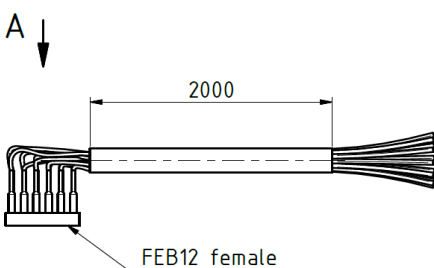
| FEB12 female | colour | M12 male |
|--------------|------------|----------|
| 1 | white | 3 |
| 2 | brown | 1 |
| 3 | green | 4 |
| 4 | yellow | 6 |
| 5 | grey | 8 |
| 6 | pink | 5 |
| 7 | blue | 2 |
| 8 | red | 9 |
| 9 | black | 7 |
| 10 | violet | 10 |
| 11 | grey/ pink | 11 |
| 12 | blue/ red | 12 |

| M12-Stecker |
|--|
| 12-polig (männlich/male) |
| Kabel: schleppkettentauglich |
| 12 x 0,14mm ² , Ø5,6 |
| nach IEC-61076-2-104 |
| Betriebsspannung: max 30 V |
| Bemessungsstrom (bei 30°): 1,5 A |
| Isolationswiderstand: ≥10 ³ Ω |
| Temperaturbereich: -25...85°C |
| Kabel: PUR halogenfrei |

enthalten in: G-SEK100-O-1FE12-300-M12
G-MEK063-O-4PR4-1FE12-300-M12

Ersatzteil: EG-MEK-FEB12-300-M12

2000-OE
2000mm Kabel, offenes Ende

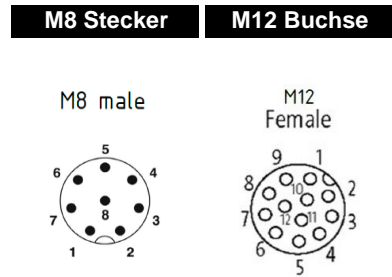
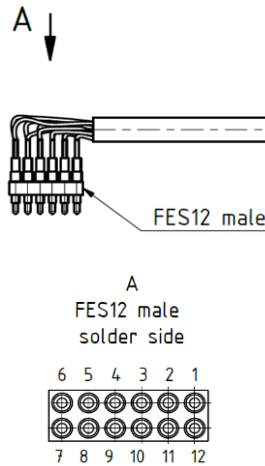


| Kontaktbelegung | |
|-----------------|----------------------|
| 1 | weiß/ white |
| 2 | braun/ brown |
| 3 | grün/ green |
| 4 | gelb/ yellow |
| 5 | grau/ grey |
| 6 | rosa/ pink |
| 7 | blau/ blue |
| 8 | rot/ red |
| 9 | schwarz/ black |
| 10 | violet |
| 11 | grau-rosa/ grey-pink |
| 12 | blau-rot/ blue-red |

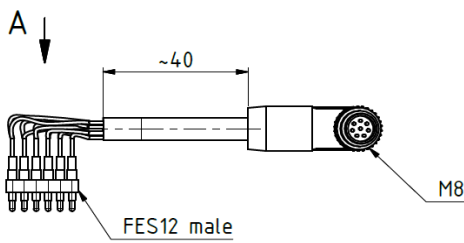
| offenes Ende |
|---|
| 12-polig |
| Kabel: schleppkettentauglich |
| Mantel-Ø (D): 5,6 ± 0,2mm |
| Nennspannung: ≤300V |
| Biegeradius: |
| - bei ortsfester Verlegung: >5 x D |
| - bei flexiblem Einsatz: >10 x D |
| Aderquerschnitt: 12 x 0,14mm ² |
| Isolationswiderstand: ≥10 ³ Ω |
| Temperaturbereich: -25...85°C |
| Material: PUR halogenfrei |
| Bemessungsstrom (bei 30°): 2 A |

enthalten in: G-SEK100-O-1FE12-2000-OE
G-MEK063-O-4PR4-1FE12-2000-OE
Ersatzteil: EG-MEK-FEB12-2000OE

| FES12 | |
|----------------------------|--|
| Elektrostecker-Leiste | |
| gedeferte Kontakte | |
| 12-polig (männlich/male) | |
| Leiste 2x 6 reihig | |
| Federkraft: 0,6N bei 0,7mm | |
| Nennstrom je Kontakt: 2A | |
| Kontaktwiderstand < 20mΩ | |
| Rastermaß: 2,54mm | |
| vergoldet | |
| Lötanschluss | |
| max Hub: 2,4mm | |



40-M8
40mm Kabel, Rundsteckverbinder M8-Stecker



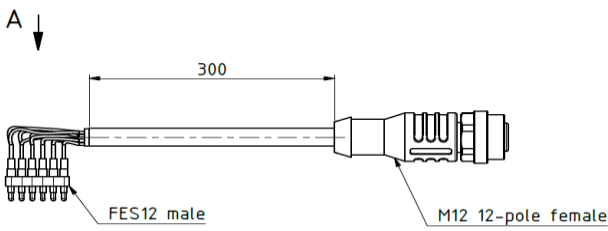
| Kontaktbelegung | |
|-----------------|--------------|
| 1 | weiß/ white |
| 2 | braun/ brown |
| 3 | grün/ green |
| 4 | gelb/ yellow |
| 5 | grau/ grey |
| 6 | rosa/ pink |
| 7 | blau/ blue |
| 8 | rot/ red |
| 9 | --- |
| 10 | --- |
| 11 | --- |
| 12 | --- |

| M8-Stecker | |
|----------------------------------|--|
| 8-polig (männlich/male) | |
| Kabel: schleppkettentauglich | |
| Betriebsspannung: max 30 V | |
| Bemessungsstrom (bei 30°): 1,5 A | |
| Temperaturbereich: -25...85°C | |
| Kabel: PUR halogenfrei | |

enthalten in: G-SEK100-U-1FE12-40-M8
G-MEK063-U-4PR4-1FE12-40-M8

Ersatzteil: EG-MEK-FES12-40-M8-SW

300-M12
300mm Kabel, Rundsteckverbinder M12-Buchse



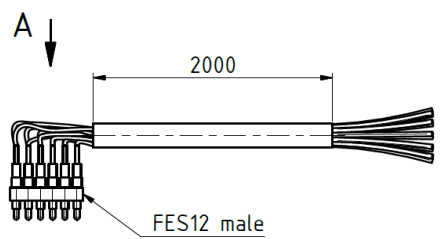
| FES12 male | colour | M12 fem. |
|------------|------------|----------|
| 1 | white | 3 |
| 2 | brown | 1 |
| 3 | green | 4 |
| 4 | yellow | 6 |
| 5 | grey | 8 |
| 6 | pink | 5 |
| 7 | blue | 2 |
| 8 | red | 9 |
| 9 | black | 7 |
| 10 | violet | 10 |
| 11 | grey/ pink | 11 |
| 12 | blue/ red | 12 |

| M12-Buchse | |
|--|--|
| 12-polig (weiblich/female) | |
| Kabel: schleppkettentauglich | |
| 12 x 0,14mm ² , Ø5,6 | |
| nach IEC-61076-2-104 | |
| Betriebsspannung: max 30 V | |
| Bemessungsstrom (bei 30°): 1,5 A | |
| Isolationswiderstand: ≥10 ³ Ω | |
| Temperaturbereich: -25...85°C | |
| Kabel: PUR halogenfrei | |

enthalten in: G-SEK100-U-1FE12-300-M12
G-MEK063-U-4PR4-1FE12-300-M12

Ersatzteil: EG-MEK-FES12-300-M12

2000-OE
2000mm Kabel, offenes Ende



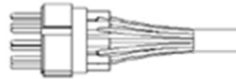
| Kontaktbelegung | |
|-----------------|----------------------|
| 1 | weiß/ white |
| 2 | braun/ brown |
| 3 | grün/ green |
| 4 | gelb/ yellow |
| 5 | grau/ grey |
| 6 | rosa/ pink |
| 7 | blau/ blue |
| 8 | rot/ red |
| 9 | schwarz/ black |
| 10 | violet |
| 11 | grau-rosa/ grey-pink |
| 12 | blau-rot/ blue-red |

| offenes Ende | |
|---|--|
| 12-polig | |
| Kabel: schleppkettentauglich | |
| Mantel-Ø (D): 5,6 ± 0,2mm | |
| Nennspannung: ≤300V | |
| Biegeradius: | |
| - bei ortsfester Verlegung: >5 x D | |
| - bei flexiblem Einsatz: >10 x D | |
| Aderquerschnitt: 12 x 0,14mm ² | |
| Isolationswiderstand: ≥10 ³ Ω | |
| Temperaturbereich: -25...85°C | |
| Material: PUR halogenfrei | |
| Bemessungsstrom (bei 30°): 2 A | |

enthalten in: G-SEK100-U-1FE12-2000-OE
G-MEK063-U-4PR4-1FE12-2000-OE
Ersatzteil: EG-MEK-FES12-2000OE

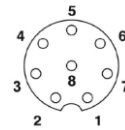
IKS12

- Isolierkörper mit Stiften
- 12-polig (männlich/male)
- Nennstrom je Kontakt: 9A
- Kontaktwiderstand < 3mΩ

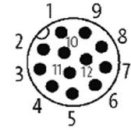


M8-Buchse **M12-Stecker**

M8 female

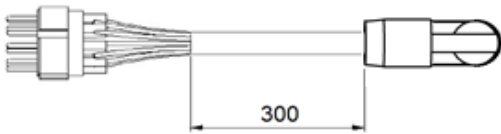


M12 Male



300-M8

300mm Kabel, Rundsteckverbinder M8-Buchse



| Kontaktbelegung | |
|-----------------|--------------|
| 1 | weiß/ white |
| 2 | braun/ brown |
| 3 | grün/ green |
| 4 | gelb/ yellow |
| 5 | grau/ grey |
| 6 | rosa/ pink |
| 7 | blau/ blue |
| 8 | rot/ red |
| 9 | --- |
| 10 | --- |
| 11 | --- |
| 12 | --- |

M8-Buchse

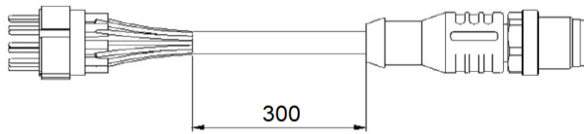
- 8-polig (weiblich/female)
- Kabel: schleppkettentauglich
- nach IEC-61076-2-104
- Betriebsspannung: max 30 V
- Bemessungsstrom (bei 30°): 1,5 A
- Temperaturbereich: -25...85°C
- Kabel: PUR halogenfrei

enthalten in: G-SEK100-O-1E12-300-M8
G-MEK063-O-6PM5-1E12-300-M8

Ersatzteil: EG-MEK-IKS12-300-M8-BW

300-M12

300mm Kabel, Rundsteckverbinder M12-Stecker



| Kontaktbelegung | |
|-----------------|----------------------|
| 1 | braun/ brown |
| 2 | blau/ blue |
| 3 | weiß/ white |
| 4 | grün/ green |
| 5 | rosa/ pink |
| 6 | gelb/ yellow |
| 7 | schwarz/ black |
| 8 | grau/ grey |
| 9 | rot/ red |
| 10 | violett |
| 11 | grau-rosa/ grey-pink |
| 12 | blau-rot/ blue-red |

M12-Stecker

- 12-polig (männlich/male)
- Kabel: schleppkettentauglich
- 12 x 0,14mm², Ø5,6
- nach IEC-61076-2-104
- Betriebsspannung: max 30 V
- Bemessungsstrom (bei 30°): 1,5 A
- Isolationswiderstand: ≥10³Ω
- Temperaturbereich: -25...85°C
- Kabel: PUR halogenfrei

enthalten in: G-SEK100-O-1E12-300-M12
G-MEK063-O-6PM5-1E12-300-M12

Ersatzteil: EG-MEK-IKS12-300-M12

2000-OE

2000mm Kabel, offenes Ende



| Kontaktbelegung | |
|-----------------|----------------------|
| 1 | braun/ brown |
| 2 | blau/ blue |
| 3 | weiß/ white |
| 4 | grün/ green |
| 5 | rosa/ pink |
| 6 | gelb/ yellow |
| 7 | schwarz/ black |
| 8 | grau/ grey |
| 9 | rot/ red |
| 10 | violett |
| 11 | grau-rosa/ grey-pink |
| 12 | blau-rot/ blue-red |

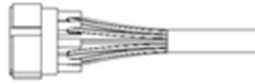
offenes Ende

- 12-polig
- Kabel: schleppkettentauglich
- Mantel-Ø (D): 5,6 ± 0,2mm
- Nennspannung: ≤300V
- Biegeradius:
 - bei ortsfester Verlegung: >5 x D
 - bei flexiblem Einsatz: >10 x D
- Aderquerschnitt: 12 x 0,14mm²
- Isolationswiderstand: ≥10³Ω
- Temperaturbereich: -25...85°C
- Material: PUR halogenfrei
- Bemessungsstrom (bei 30°): 2 A

enthalten in: G-SEK100-O-1E12-2000-OE
G-MEK063-O-6PM5-1E12-2000-OE
Ersatzteil: EG-MEK-IKS12-2000-OE

IKB12

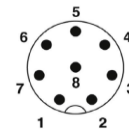
- Isolierkörper mit Buchsen
- 12-polig (weiblich/female)
- Nennstrom je Kontakt: 9A
- Kontaktwiderstand < 3mΩ



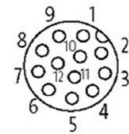
M8-Stecker

M12-Buchse

M8 male

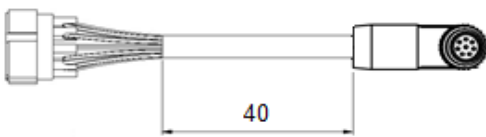


M12 Female



40-M8

40mm Kabel, Rundsteckverbinder M8-Stecker



| Kontaktbelegung | |
|-----------------|--------------|
| 1 | weiß/ white |
| 2 | braun/ brown |
| 3 | grün/ green |
| 4 | gelb/ yellow |
| 5 | grau/ grey |
| 6 | rosa/ pink |
| 7 | blau/ blue |
| 8 | rot/ red |
| 9 | --- |
| 10 | --- |
| 11 | --- |
| 12 | --- |

M8-Stecker

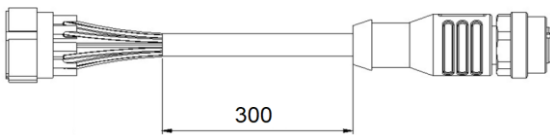
- 8-polig (männlich/male)
- Kabel: schleppkettentauglich
- Betriebsspannung: max 30 V
- Bemessungsstrom (bei 30°): 1,5 A
- Temperaturbereich: -25...85°C
- Kabel: PUR halogenfrei

enthalten in: G-SEK100-U-1E12-40-M8
G-MEK063-U-6PM5-1E12-40-M8

Ersatzteil: EG-MEK-IKB12-40-M8-SW

300-M12

300mm Kabel, Rundsteckverbinder M12-Buchse



| Kontaktbelegung | |
|-----------------|----------------------|
| 1 | braun/ brown |
| 2 | blau/ blue |
| 3 | weiß/ white |
| 4 | grün/ green |
| 5 | rosa/ pink |
| 6 | gelb/ yellow |
| 7 | schwarz/ black |
| 8 | grau/ grey |
| 9 | rot/ red |
| 10 | violett |
| 11 | grau-rosa/ grey-pink |
| 12 | blau-rot/ blue-red |

M12-Buchse

- 12-polig (weiblich/female)
- Kabel: schleppkettentauglich
- 12 x 0,14mm², Ø5,6
- nach IEC-61076-2-104
- Betriebsspannung: max 30 V
- Bemessungsstrom (bei 30°): 1,5 A
- Isolationswiderstand: ≥10³Ω
- Temperaturbereich: -25...85°C
- Kabel: PUR halogenfrei

enthalten in: G-SEK100-U-1E12-300-M12
G-MEK063-U-6PM5-1E12-300-M12

Ersatzteil: EG-MEK-IKB12-300-M12

2000-OE

2000mm Kabel, offenes Ende



| Kontaktbelegung | |
|-----------------|----------------------|
| 1 | braun/ brown |
| 2 | blau/ blue |
| 3 | weiß/ white |
| 4 | grün/ green |
| 5 | rosa/ pink |
| 6 | gelb/ yellow |
| 7 | schwarz/ black |
| 8 | grau/ grey |
| 9 | rot/ red |
| 10 | violett |
| 11 | grau-rosa/ grey-pink |
| 12 | blau-rot/ blue-red |

offenes Ende

- 12-polig
- Kabel: schleppkettentauglich
- Mantel-Ø (D): 5,6 ± 0,2mm
- Nennspannung: ≤300V
- Biegeradius:
 - bei ortsfester Verlegung: >5 x D
 - bei flexiblem Einsatz: >10 x D
- Aderquerschnitt: 12 x 0,14mm²
- Isolationswiderstand: ≥10³Ω
- Temperaturbereich: -25...85°C
- Material: PUR halogenfrei
- Bemessungsstrom (bei 30°): 2 A

enthalten in: G-SEK100-U-1E12-2000-OE
G-MEK063-U-6PM5-1E12-2000-OE
Ersatzteil: EG-MEK-IKB12-2000-OE