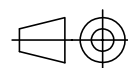


Datum 10.11.2016

Maßstab 1:1.5

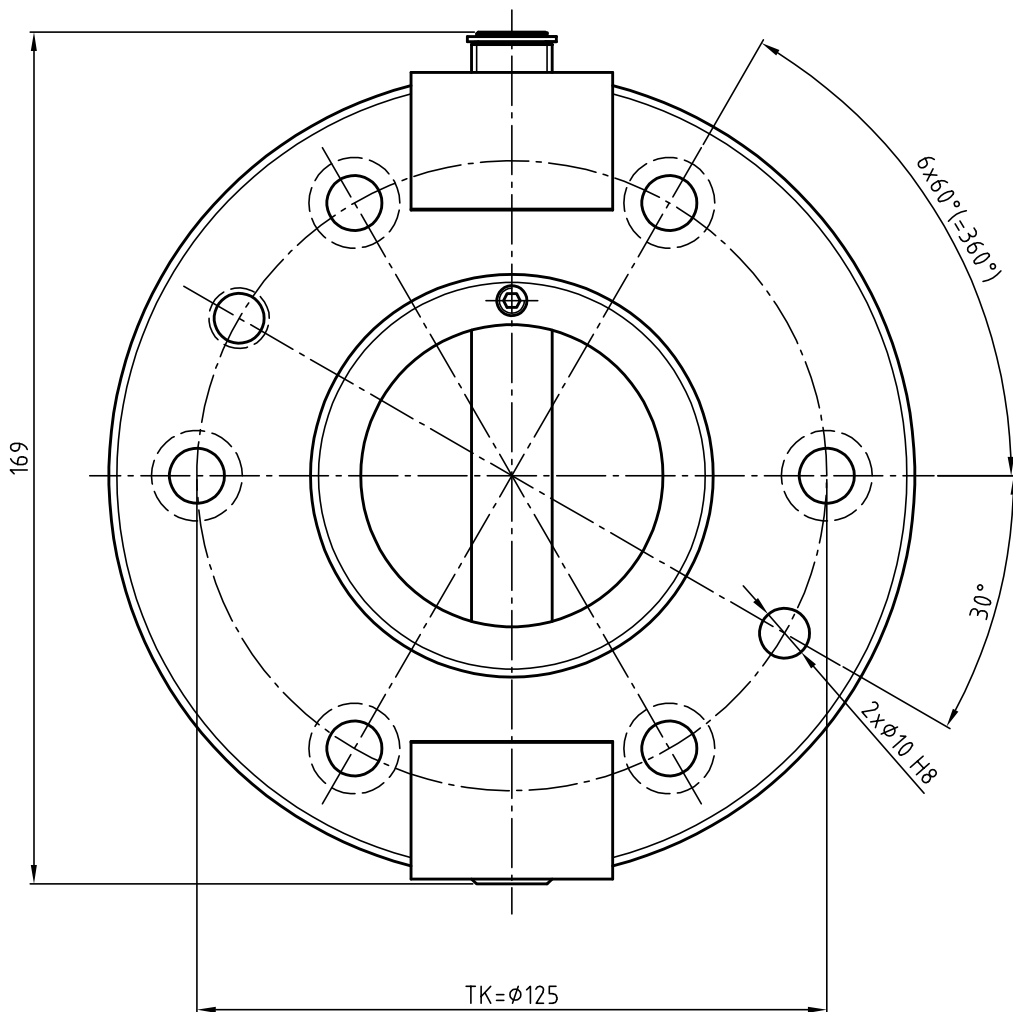
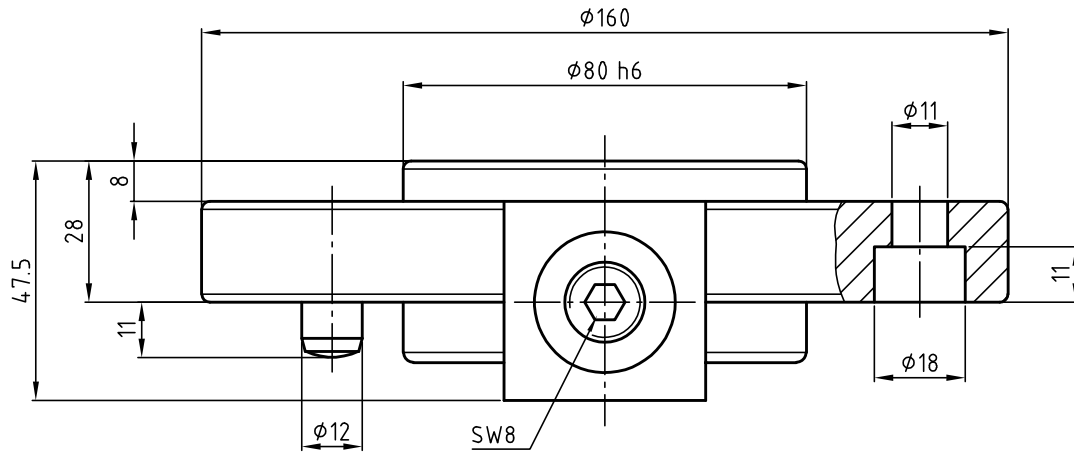
Zeichnungsnummer

G-SWA160-2Z



GRIP

GRIP GmbH Handhabungstechnik



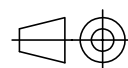
Grundmaterial	Bestellnummer Oberteil
Al. eloxiert	G-SWA160-20
Stahl	G-SWA160-20-S
St. nitriert	G-SWA160-20-N

Datum 10.11.2016

Maßstab 1:1.5

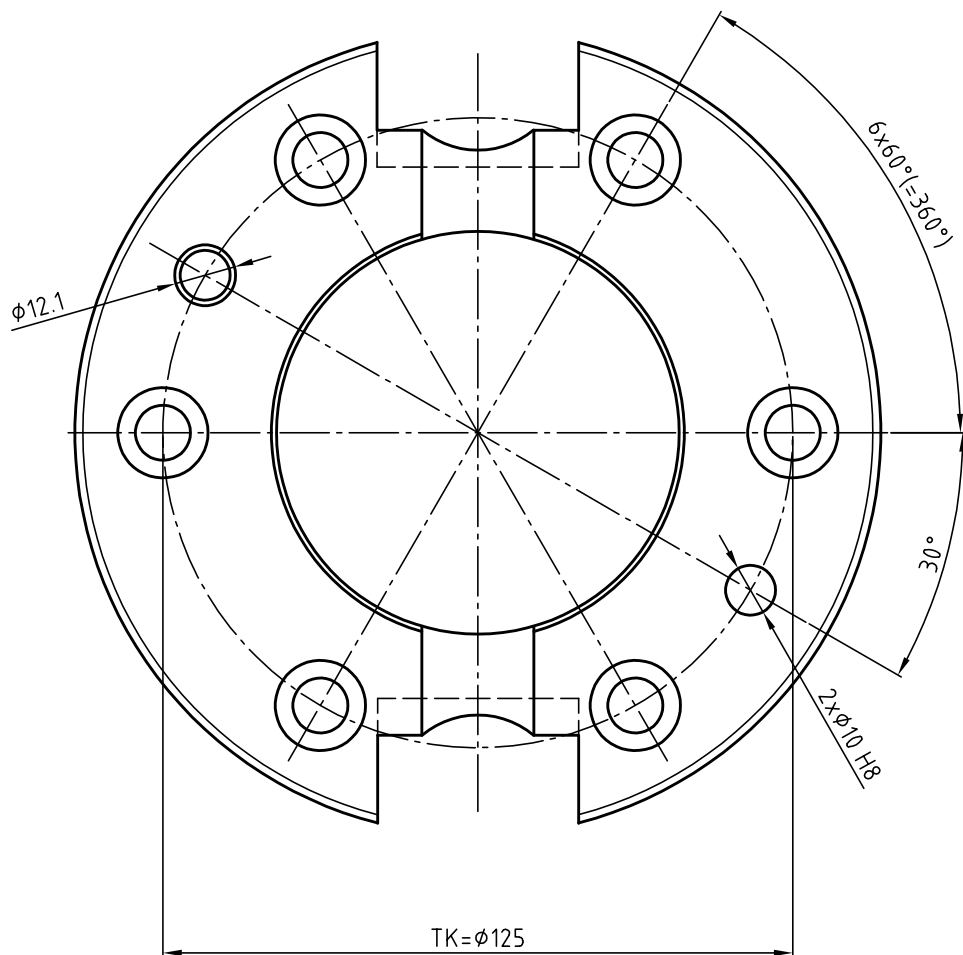
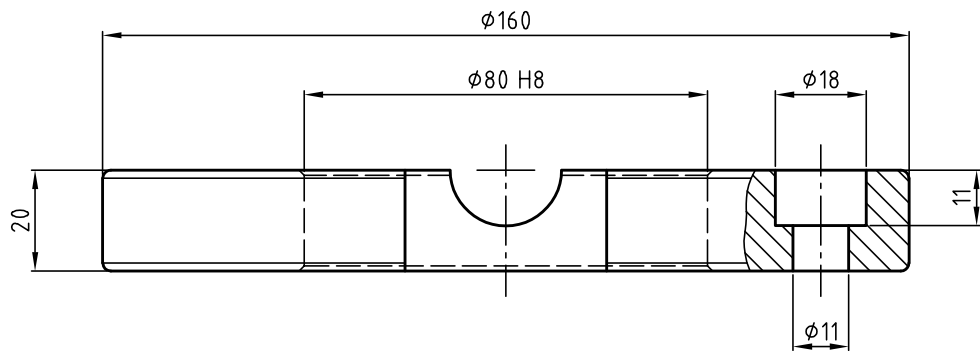
Zeichnungsnummer

G-SWA160-20



GRIP

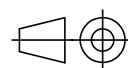
GRIP GmbH Handhabungstechnik



Grundmaterial	Bestellnummer Unterteil
Al. eloxiert	G-SWA160-2U
Stahl	G-SWA160-2U-S
St. nitriert	G-SWA160-2U-N

Datum 10.11.2016 Maßstab 1:1.5

Zeichnungsnummer
G-SWA160-2U



GRIP
GRIP GmbH Handhabungstechnik