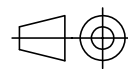


Datum 10.11.2016

Maßstab 1:2

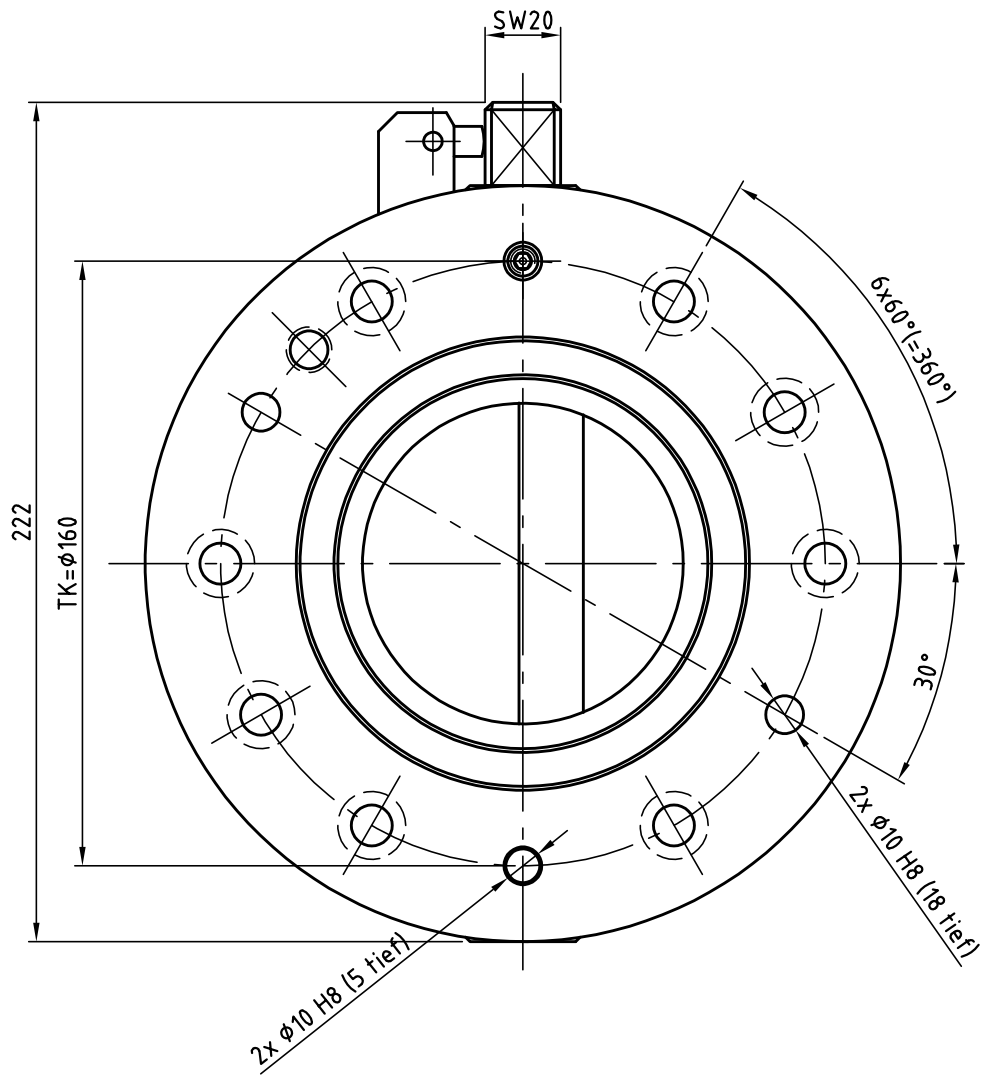
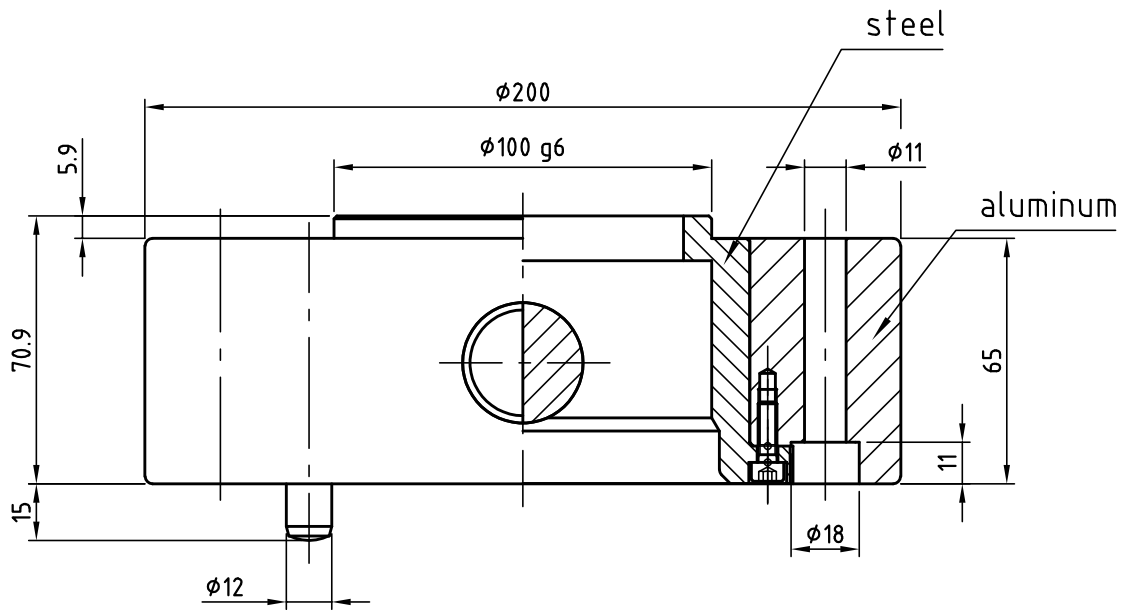
Zeichnungsnummer

G-SWS200-2Z



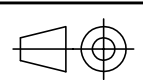
**GRIP**

GRIP GmbH Handhabungstechnik

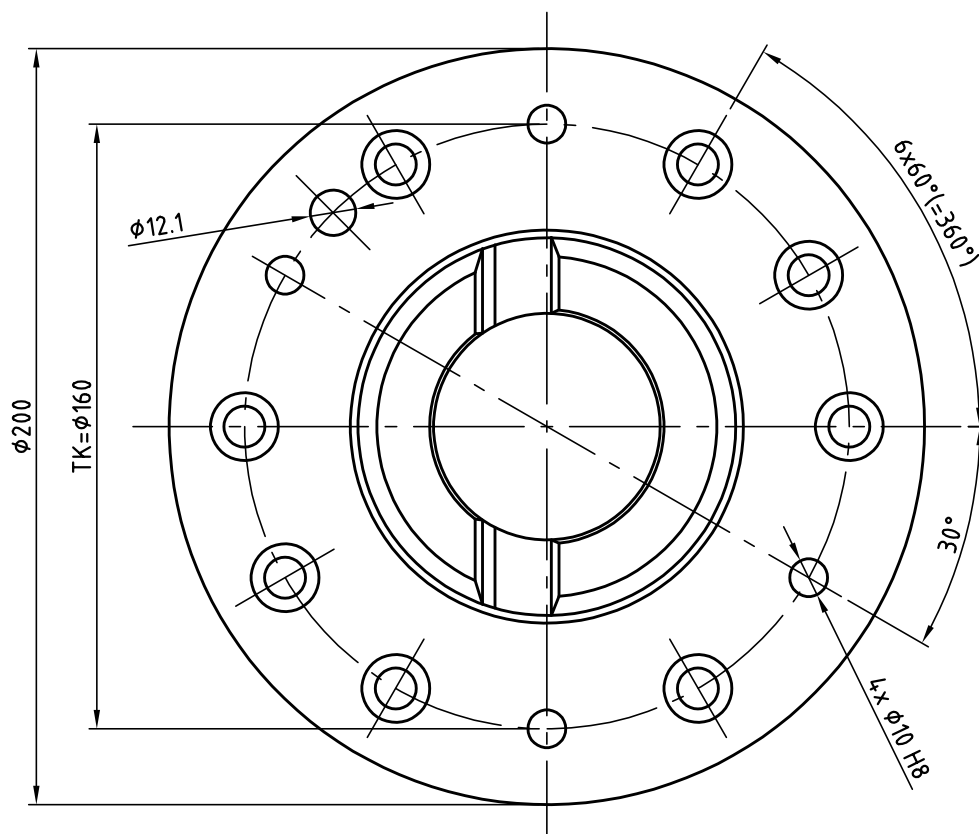
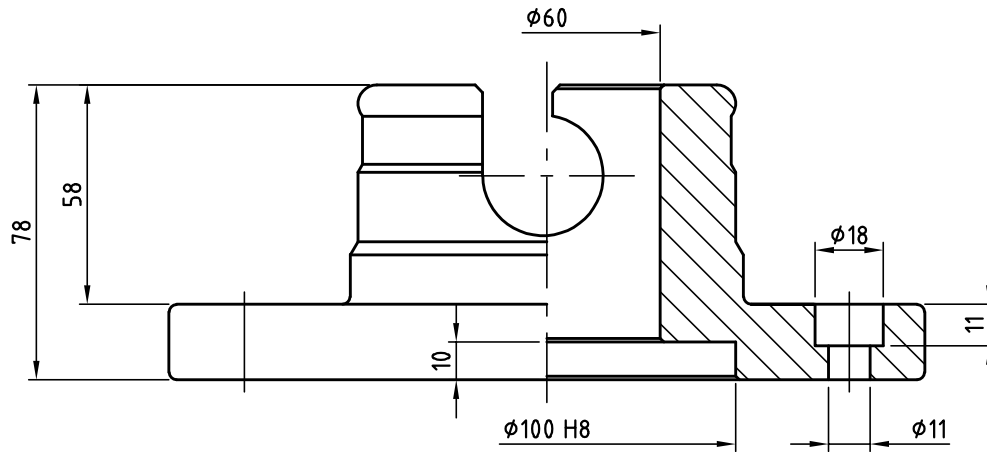


Datum 10.11.2016 Maßstab 1:2

Zeichnungsnummer  
G-SWS200-20-N



**GRIP**  
GRIP GmbH Handhabungstechnik

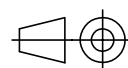


Datum 10.11.2016

Maßstab 1:2

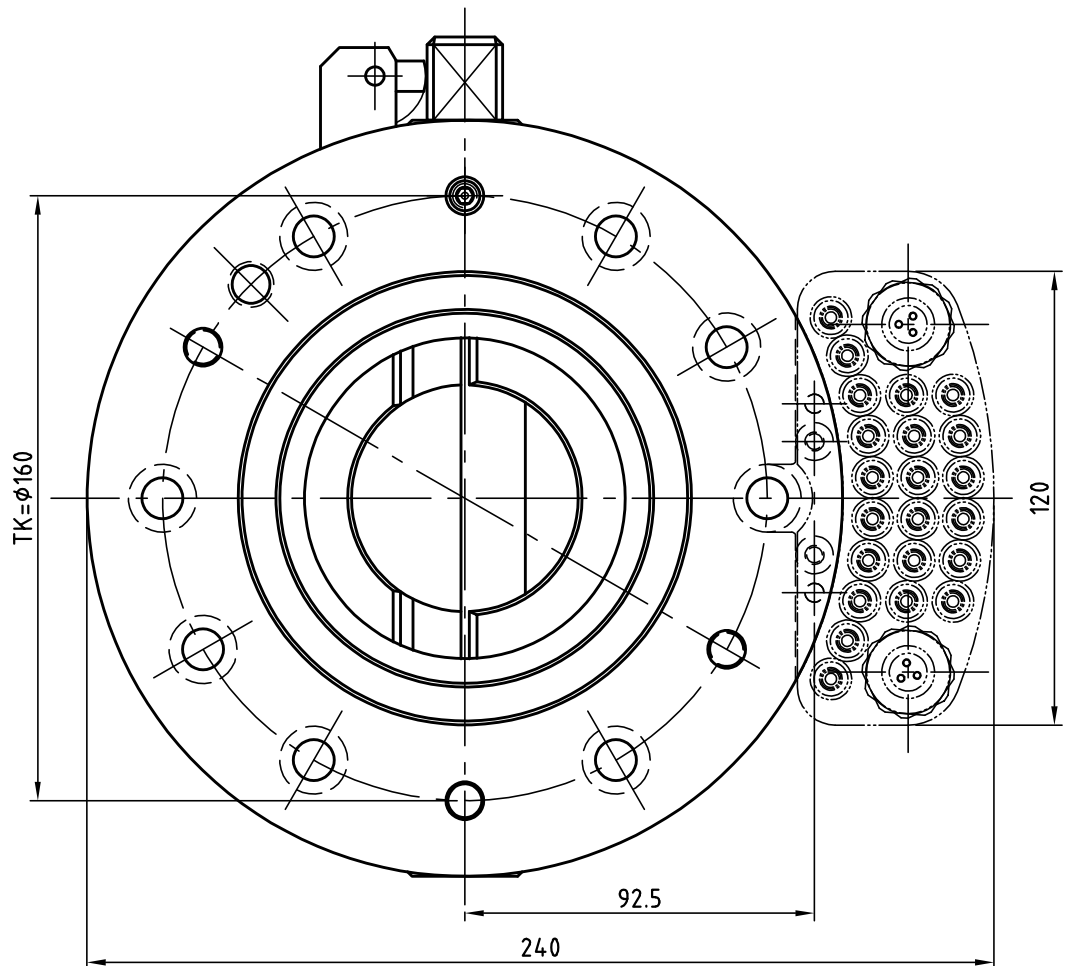
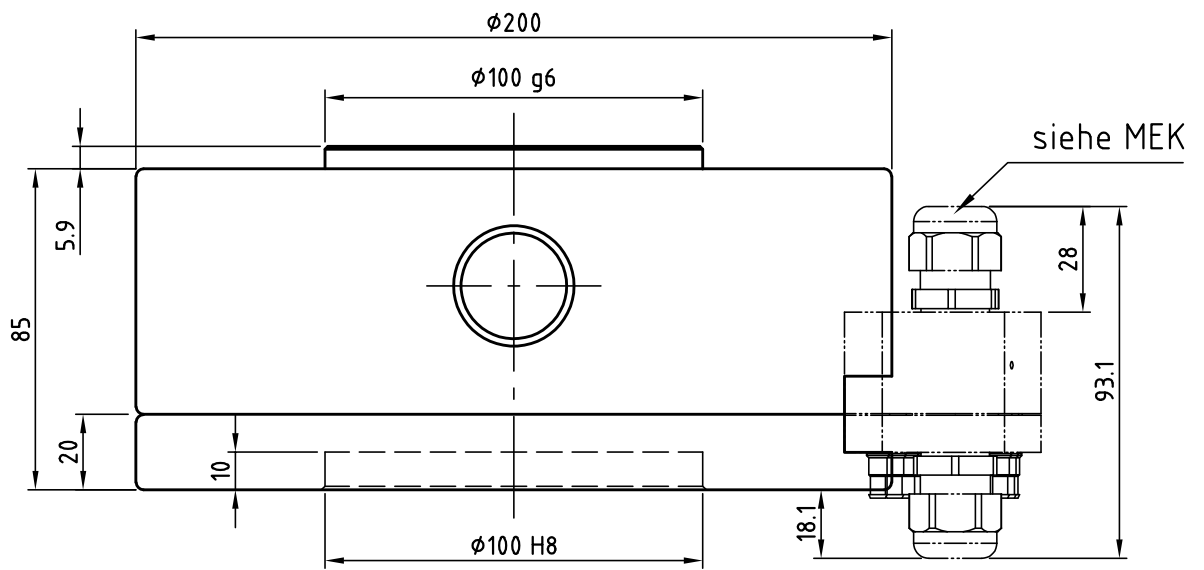
Zeichnungsnummer

G-SWS200-2U-N



**GRIP**

GRIP GmbH Handhabungstechnik

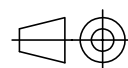


Datum 10.11.2016

Maßstab 1:2

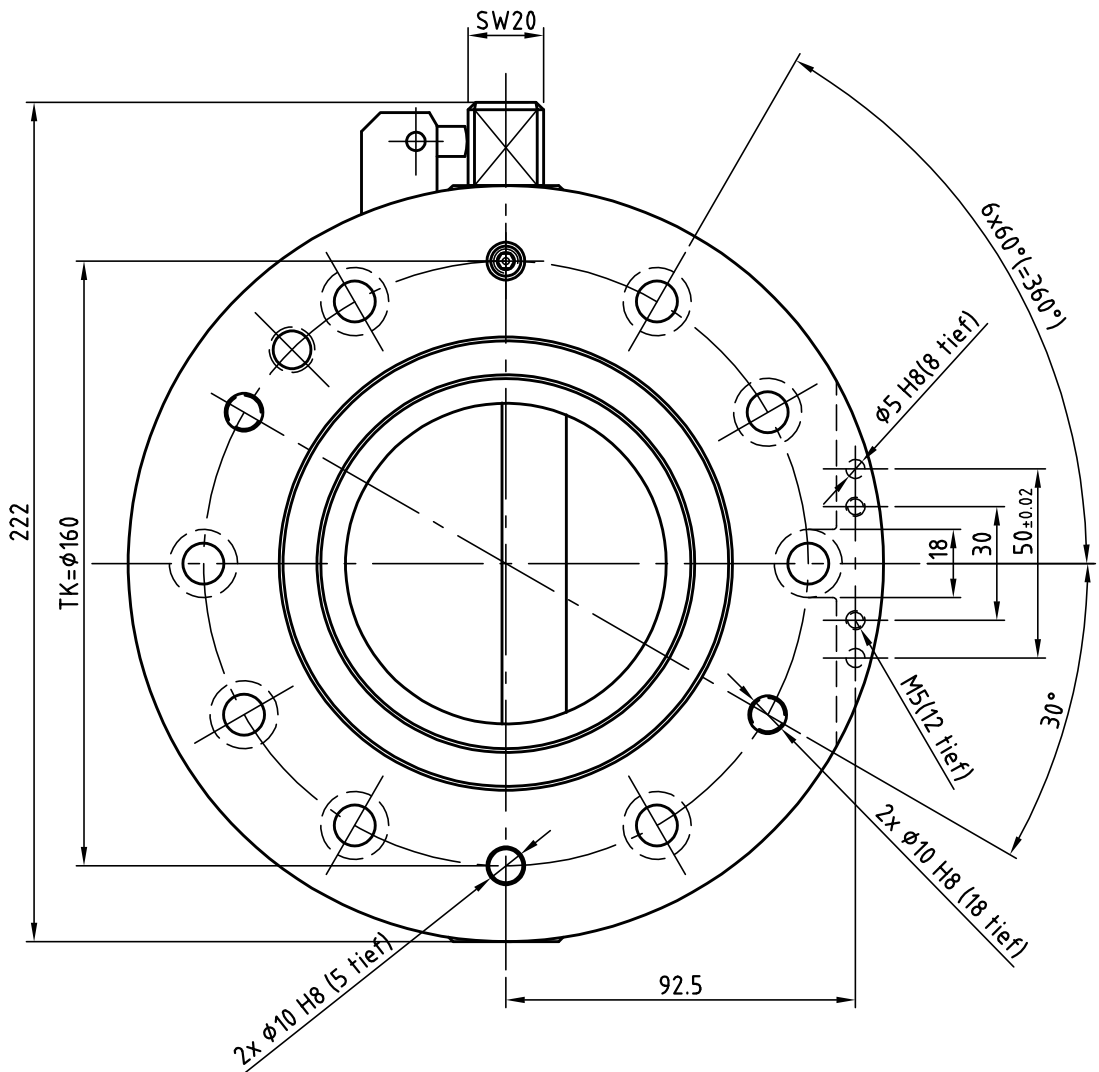
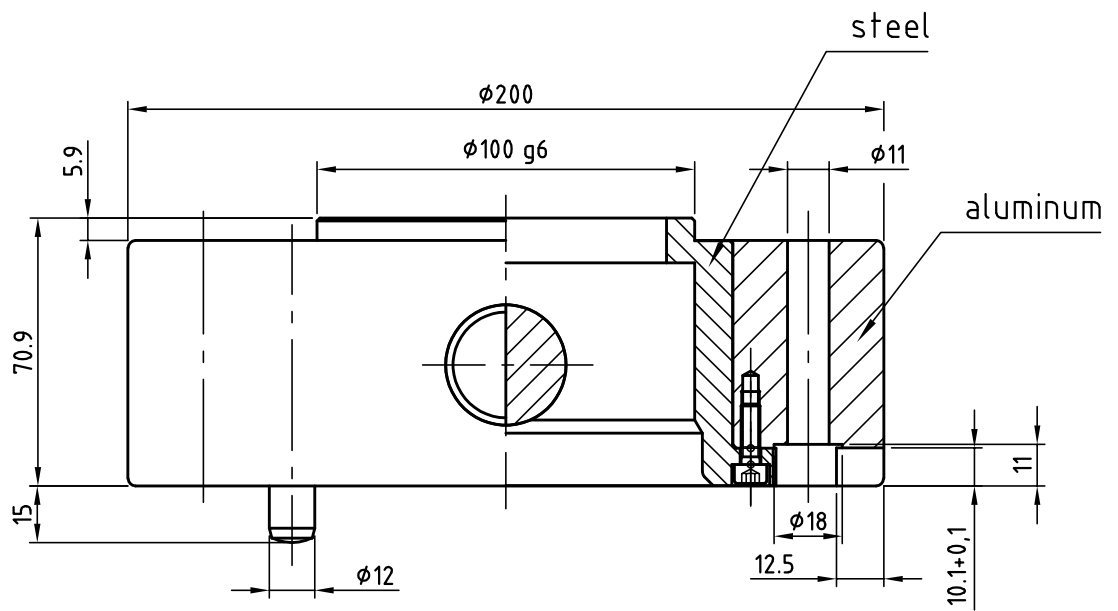
Zeichnungsnummer

G-SWS200-2ZE



**GRIP**

GRIP GmbH Handhabungstechnik

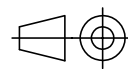


Datum 10.11.2016

Maßstab 1:2

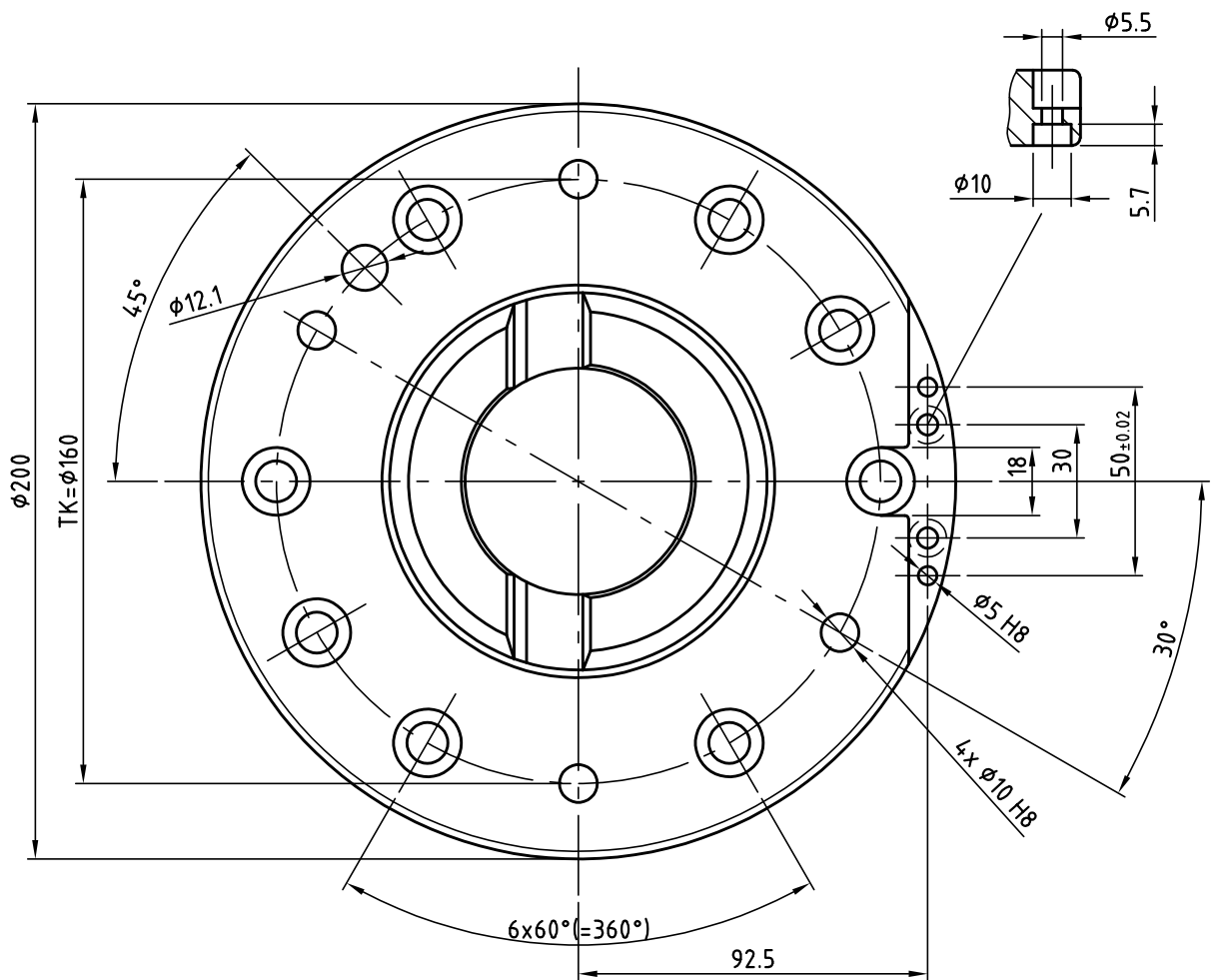
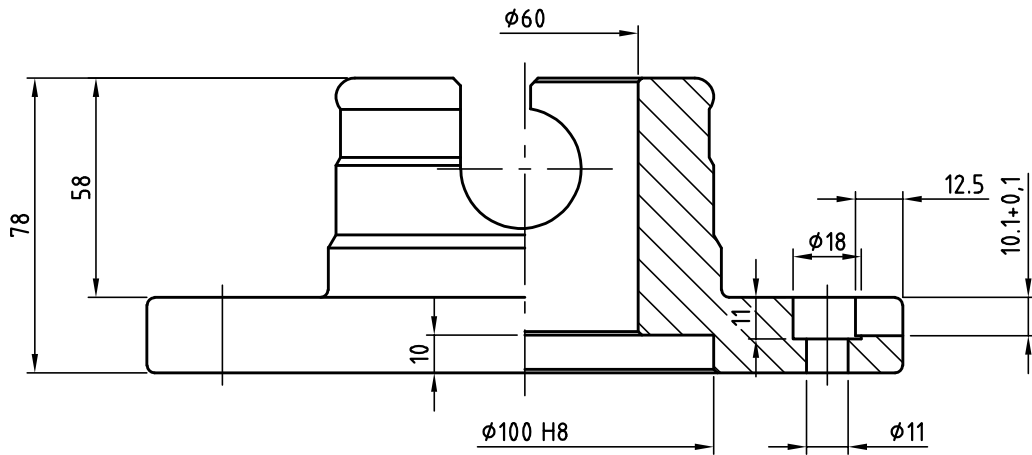
Zeichnungsnummer

G-SWS200-20EN



**GRIP**

GRIP GmbH Handhabungstechnik

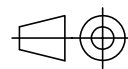


Datum 10.11.2016

Maßstab 1:2

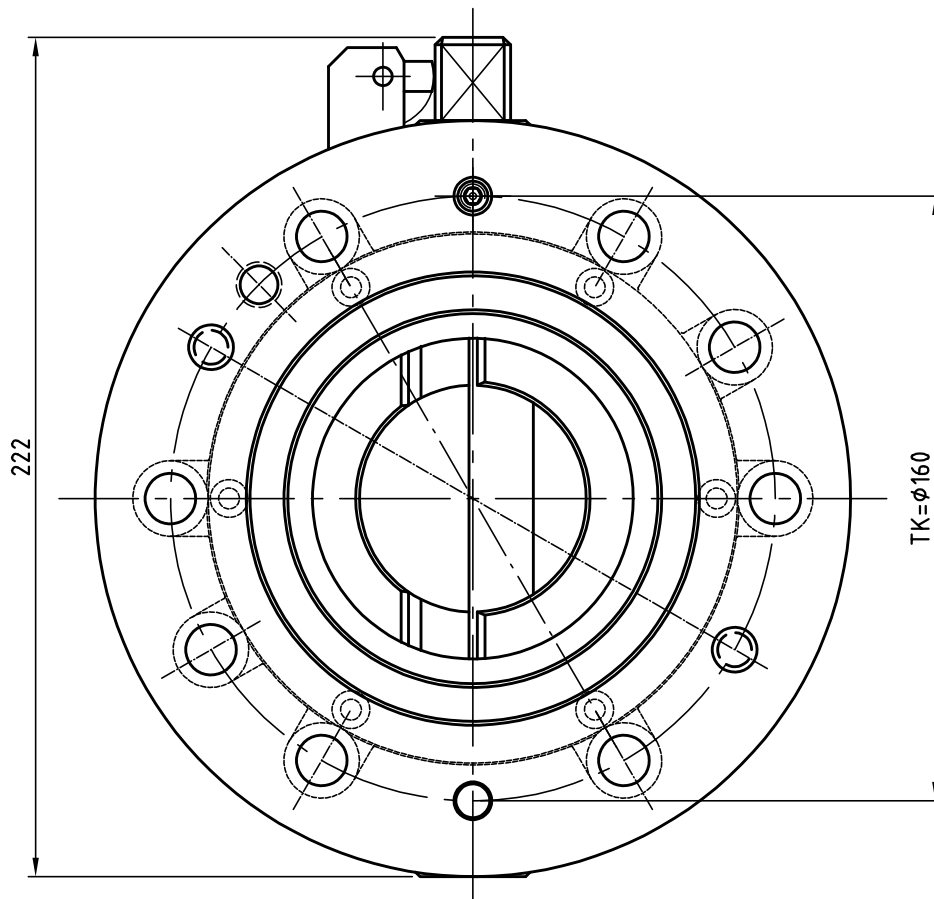
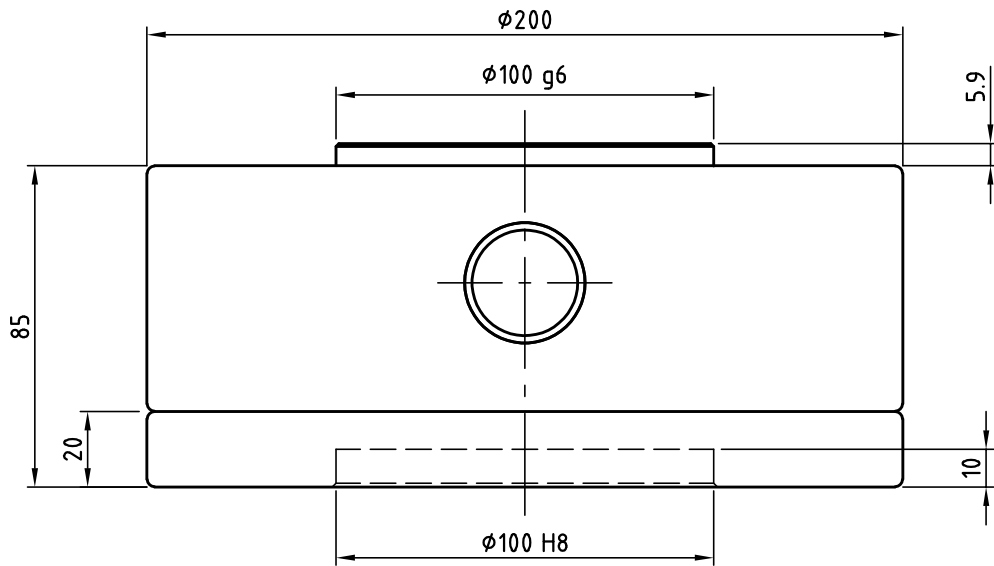
Zeichnungsnummer

G-SWS200-2UEN



**GRIP**

GRIP GmbH Handhabungstechnik

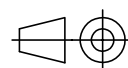


Datum 10.11.2016

Maßstab 1:2

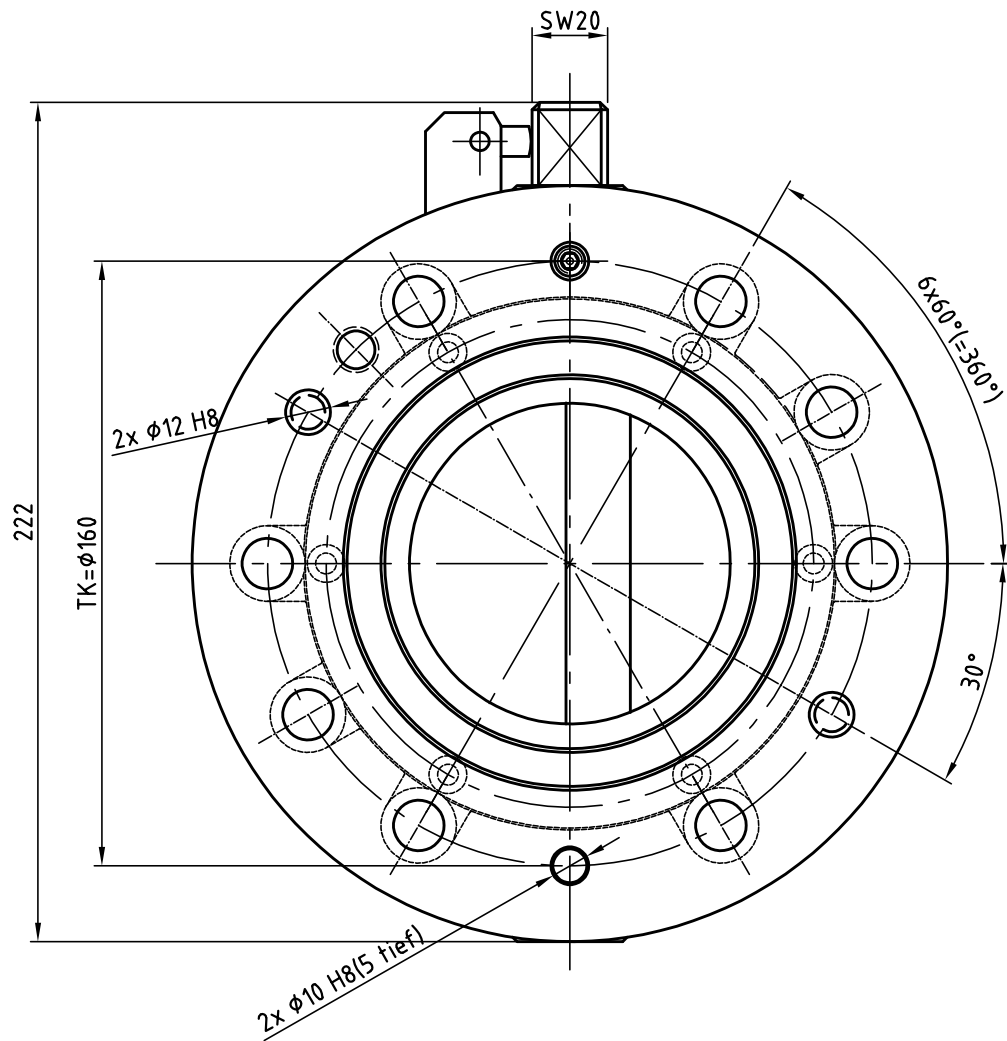
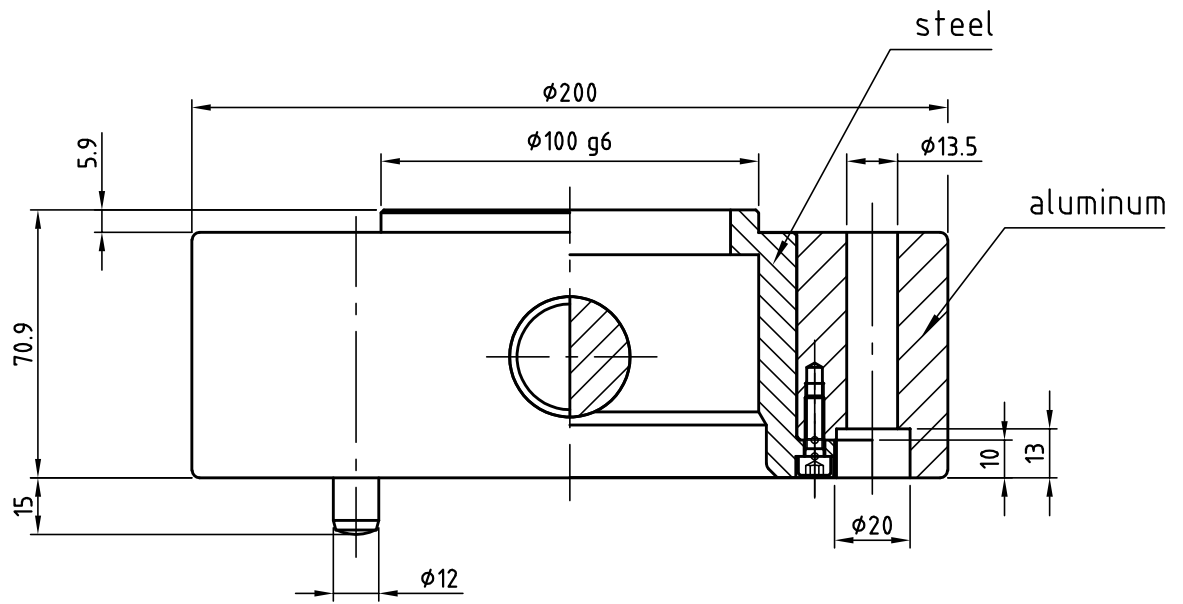
Zeichnungsnummer

G-SWS200-2Z-M12



**GRIP**

GRIP GmbH Handhabungstechnik

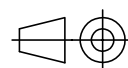


Datum 10.11.2016

Maßstab 1:2

Zeichnungsnummer

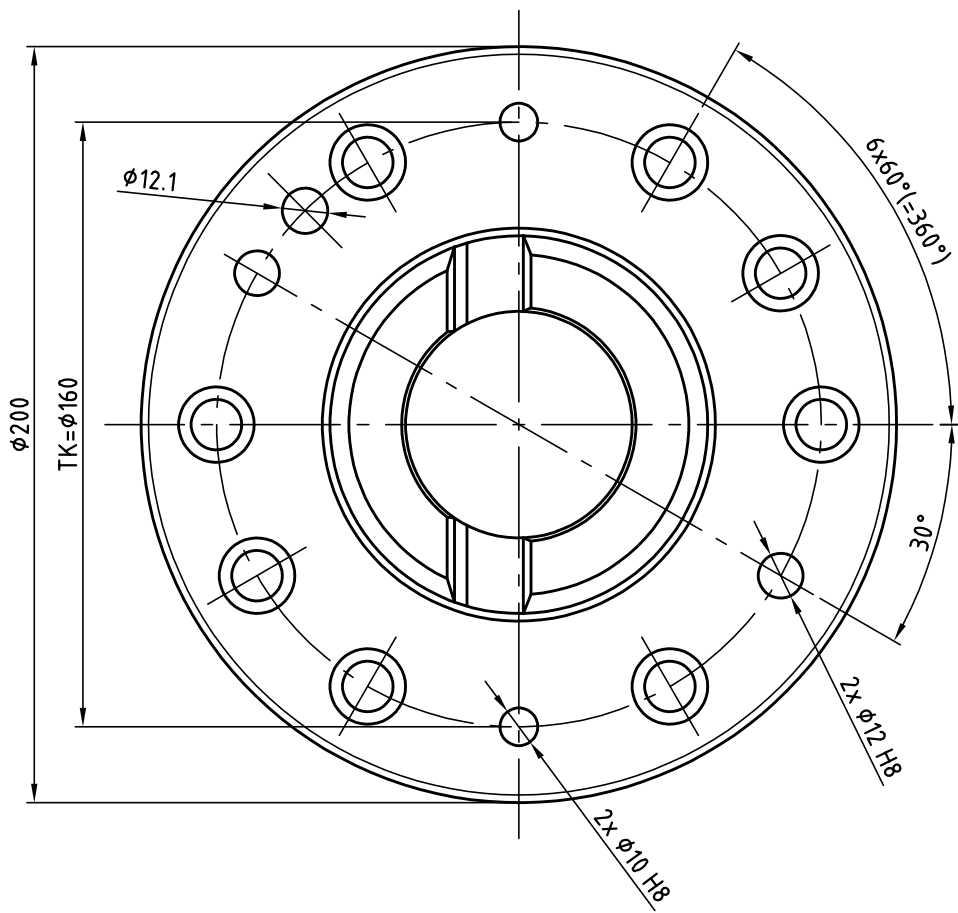
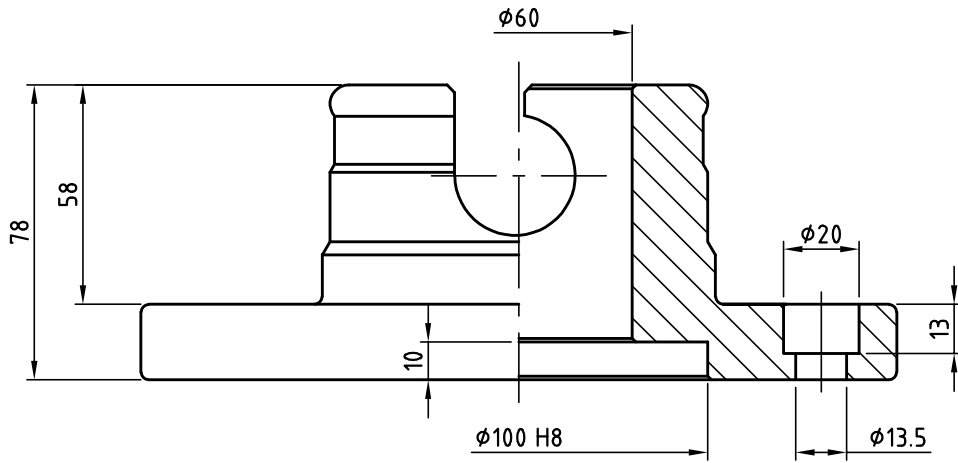
G-SWS200-20-N-M12



**GRIP**

GRIP GmbH Handhabungstechnik



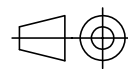


Datum 10.11.2016

Maßstab 1:2

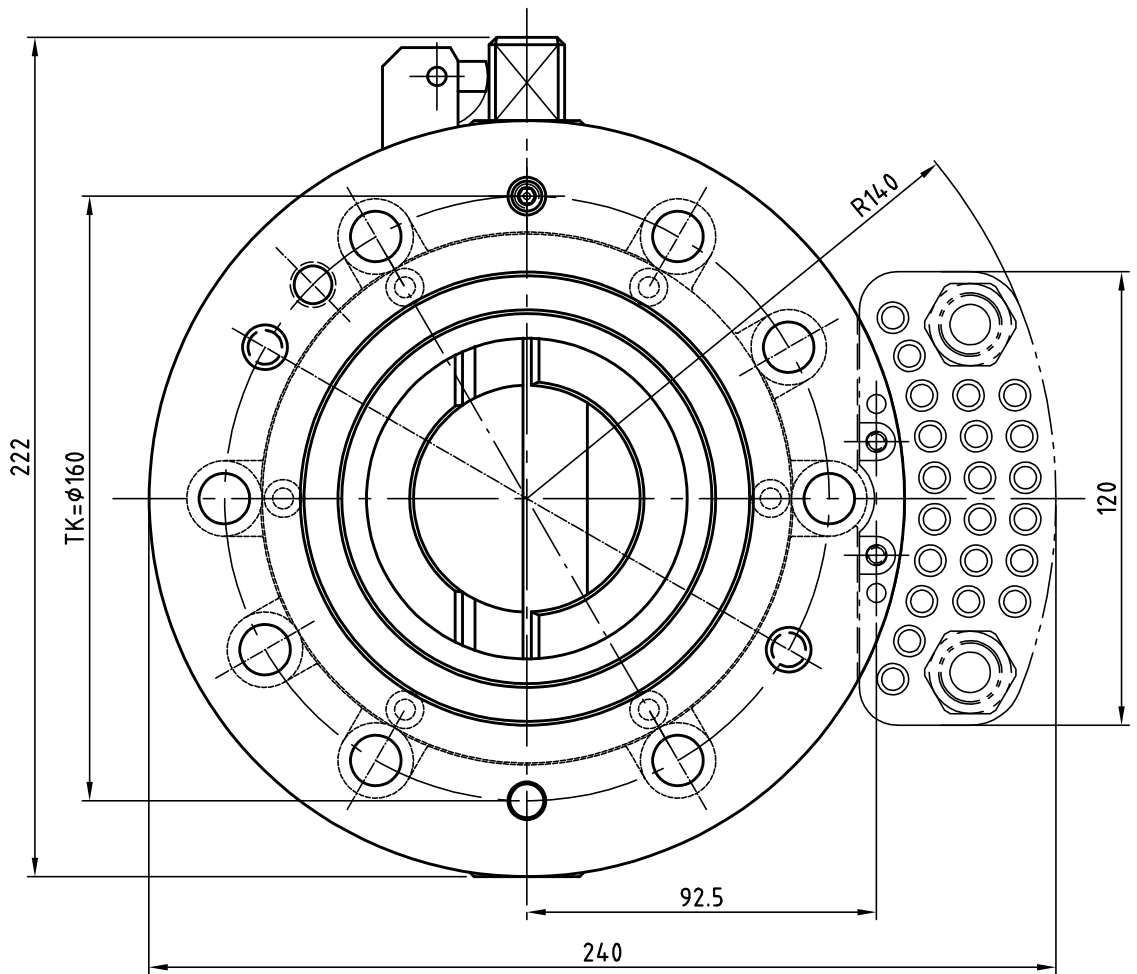
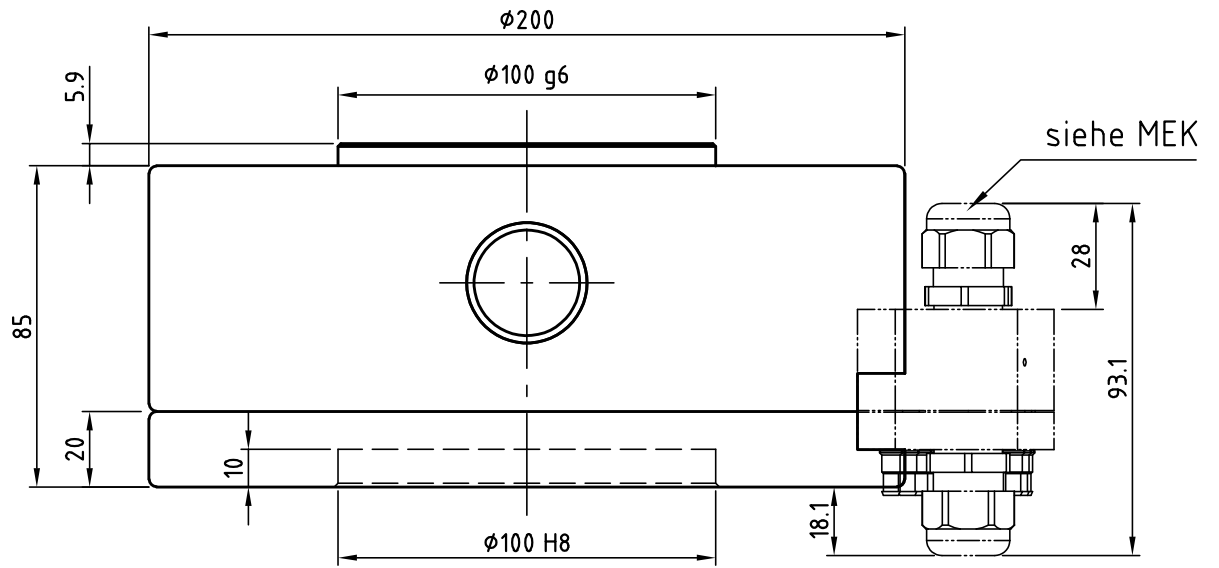
Zeichnungsnummer

G-SWS200-2U-N-M12



**GRIP**

GRIP GmbH Handhabungstechnik

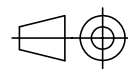


Datum 10.11.2016

Maßstab 1:2

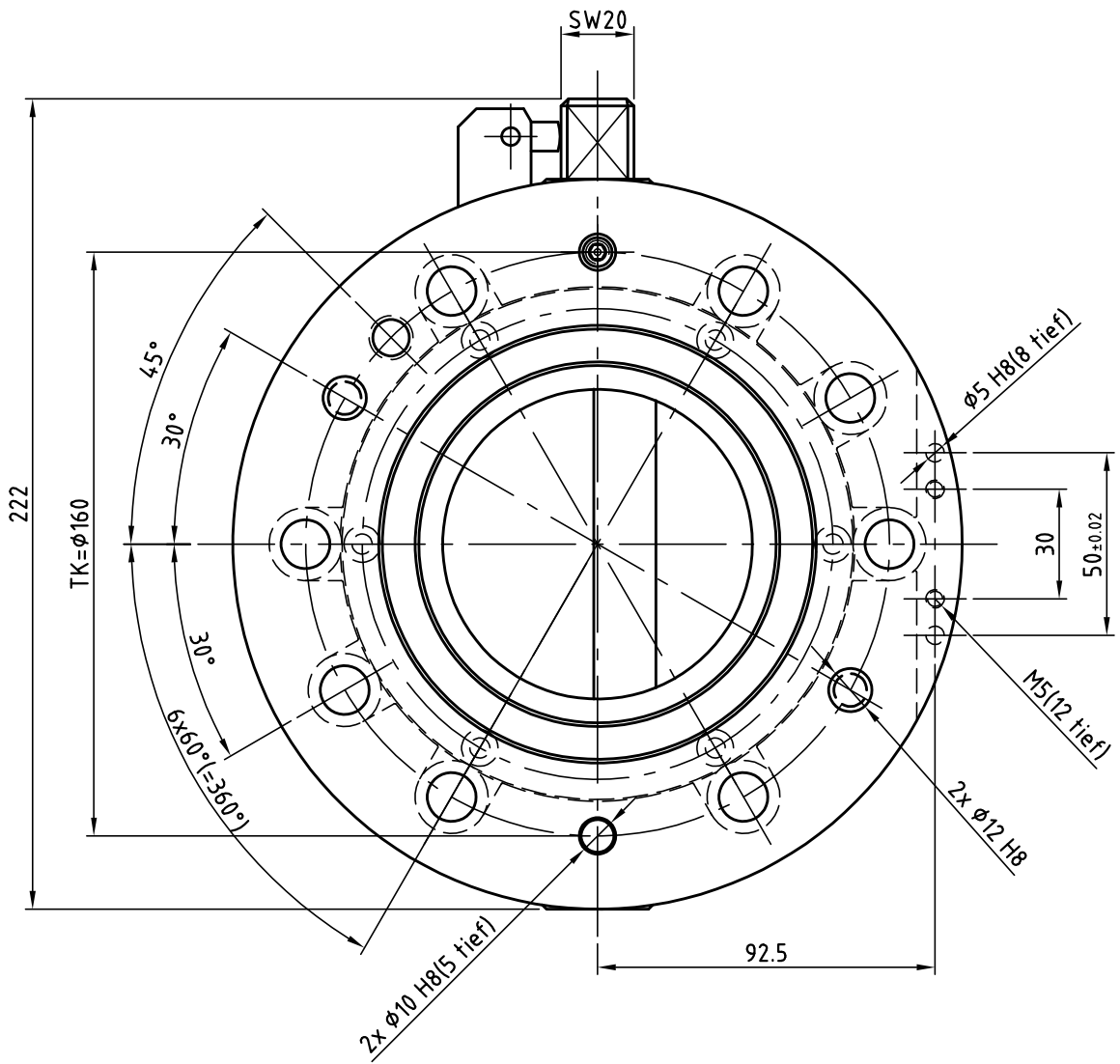
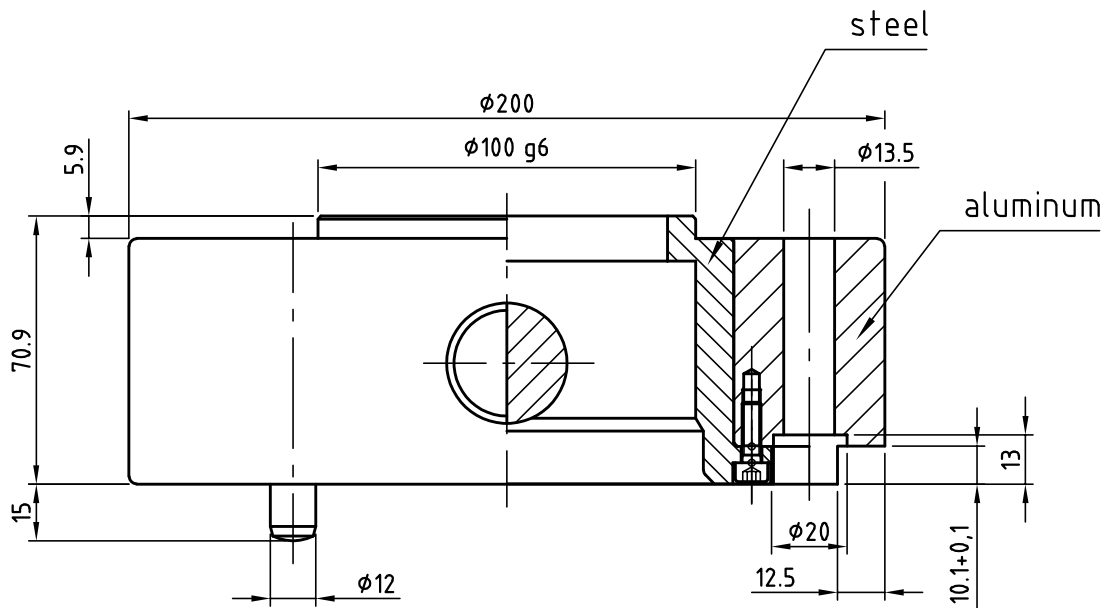
Zeichnungsnummer

G-SWS200-2ZE-M12



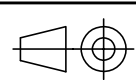
**GRIP**

GRIP GmbH Handhabungstechnik

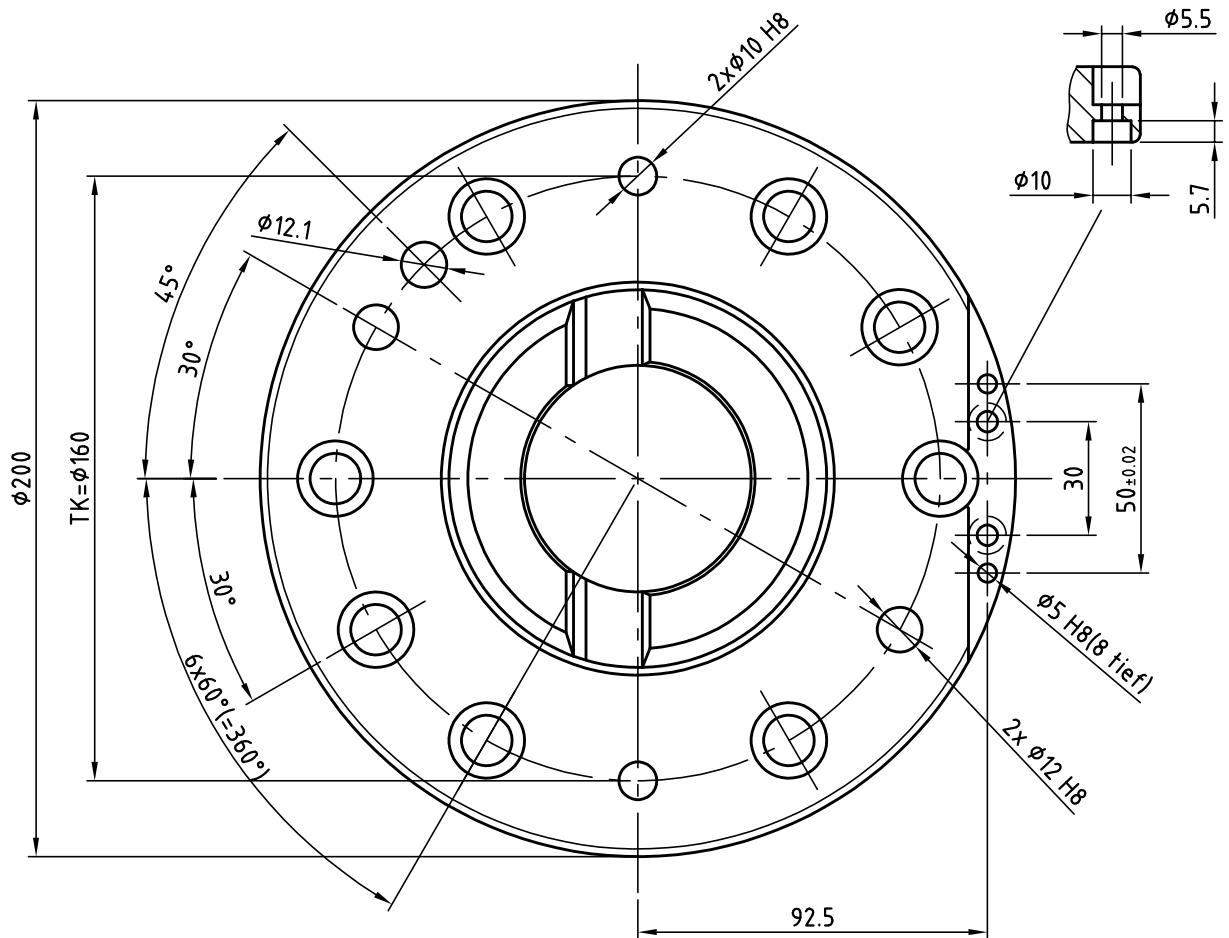
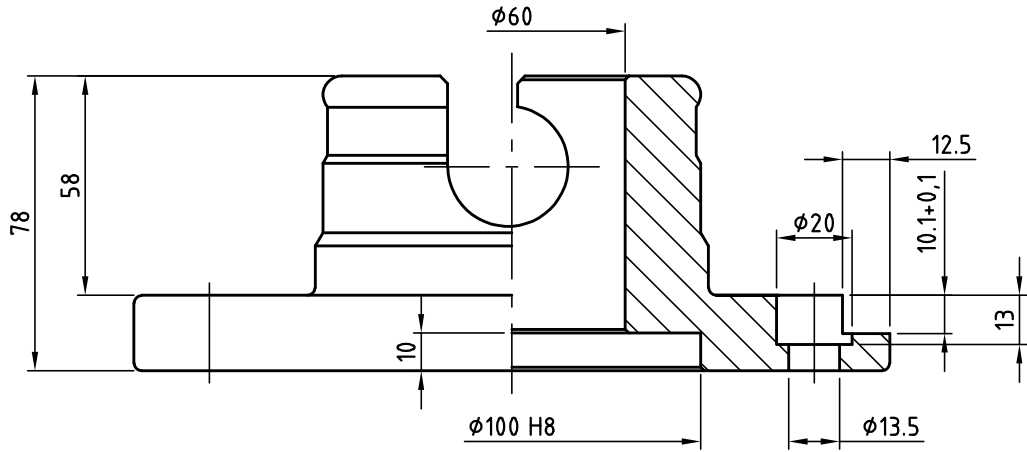


Datum 10.11.2016 Maßstab 1:2

Zeichnungsnummer  
G-SWS200-20EN-M12



**GRIP**  
GRIP GmbH Handhabungstechnik

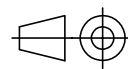


Datum 10.11.2016

Maßstab 1:2

Zeichnungsnummer

G-SWS200-2UEN-M12



**GRIP**

GRIP GmbH Handhabungstechnik