

G-SWS160-B02

Technische Daten

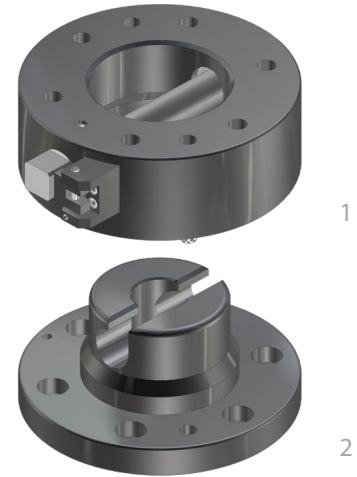


Funktionsweise:

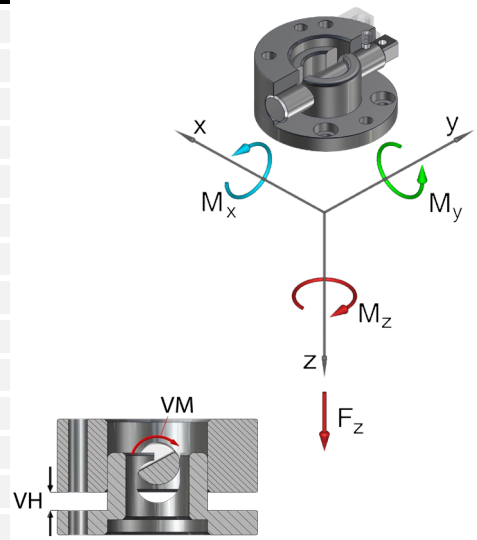
Durch Drehung des Halbbolzens um 180° werden Oberteil (1) und Unterteil (2) formschlüssig verspannt

Vorteile:

- Verstärkte Ausführung mit Vorzentrierung
- Kostengünstige Alternative zum MGW
- Ohne Handhebel, dadurch geringe Störkontur
- Hohe Wiederholgenauigkeit +/- 0,02 mm
- Optionale Anbindung einer Energiekupplung MEK für elektrische und pneumatische Durchführungen
- Hält 10.000 Wechselzyklen stand
- Bei der Verriegelung wird das Unterteil um den Verriegelungshub herangezogen
- Schnittstelle nach DIN EN ISO 9409-1



Technische Daten		SWS160-B02	
Grundmaterial		Stahl	Stahl, nitriert
Außendurchmesser x Höhe [mm]		160 x 80	
Teilkreisdurchmesser [mm]		125	
Wiederholgenauigkeit +/- [mm]		0,02	
Zug Fz [N]		8.000	10.000
Druck -Fz [kN]		939	1.252
Torsion Mz [Nm]		750	1.000
Biegung Mx, My [Nm]		950	1.200
Masse [kg]	Oberteil	6,6	
	Unterteil	3,85	
Richtwert Zuladung [kg] *		110	130
Verriegelungsmoment VM [Nm]		4 - 30	
Verriegelungshub VH [mm]		0 - 10	
Temperatureinsatzbereich [°C]		-30 bis +120	
* Richtwert gilt für folgende Annahmen: Beschleunigung: 10 m/s², Schwerpunktabstand: 200 mm, 1,7-fache Sicherheit			



Schnellwechselsystem Ø160, B02, gebohrt nach ISO...

G-SWS160-2O/B02	Stahl, mit Verdrehsicherung, - Vorzentrierung
G-SWS160-2OEN/B02	E-Anbau, Stahl, nitriert, mit Verdrehsicherung, - Vorzentrierung
G-SWS160-2O-N/B02	Stahl, nitriert, mit Verdrehsicherung, - Vorzentrierung
G-SWS160-2U/B02	Stahl, mit Vorzentrierung
G-SWS160-2UEN/B02	Unterteil, Stahl, nitriert, mit Vorzentrierung, mit E-Anbau
G-SWS160-2U-N/B02	Stahl nitriert, mit Vorzentrierung

Ersatzteil Halbbolzen...

EG-SWS160-HB für SWS160

Ersatzteil Halbbolzensicherung...

EG-SWS160-VS2 für SWS160

Vierkant-Aufsteckschlüssel

ZG-VKS160-SW20 für SW 20

Pos.	Bezeichnung
1	Oberteil
2	Halbbolzen
3	Gewindesttift
4	Indexstift
5	VS2
9	Unterteil

